

UK

Manual user instructions.

ES

Manual instrucciones de uso.

TR

Kullanım talimatları kılavuzu.

РУС

Инструкция по эксплуатации

中文

使用说明

DE

Bedienungsanleitung

baltur
TECNOLOGIE PER IL CLIMA

TBML 80 MC
TBML 120 MC
TBML 160 MC
TBML 200 MC





- MIXED GAS / DIESEL OIL BURNER
- QUEMADORES MIXTOS GAS / GASÓLEO DE DOS ETAPAS PROGRESIVOS
- KARMA GAZ / DİZEL BRÜLÖRÜ
- КОМБИНИРОВАННАЯ ГОРЕЛКА (ГАЗ/ДИЗЕЛЬНОЕ ТОПЛИВО)
- 燃气/汽油混合燃烧器
- ÖL-GAS-ZWEISTOFFBRENNER



ORIGINAL INSTRUCTIONS (IT)
INSTRUCCIONES ORIGINALES (IT)
ORİJİNAL KULLANIM KILAVUZU (IT)
ОРИГИНАЛЬНЫЕ ИНСТРУКЦИИ
(ПЕРЕВОД С ИТАЛЬЯНСКОГО ЯЗЫКА)
正版说明书。(IT)
ORIGINAL BEDIENUNGSANLEITUNG IN IT)

0006081545_201305

- Перед началом эксплуатации горелки внимательно ознакомьтесь с содержанием данной брошюры "ПРЕДУПРЕЖДЕНИЯ ПОЛЬЗОВАТЕЛЮ ПО БЕЗОПАСНОЙ ЭКСПЛУАТАЦИИ ГОРЕЛКИ", которая входит в комплект инструкции, и, которая является неотъемлемой и основной частью изделия.
- Перед пуском горелки или выполнением техобслуживания необходимо внимательно прочитать инструкции.
- Работы на горелке и в системе должны выполняться квалифицированными работниками.
- Перед осуществлением любых работ электрическое питание необходимо выключить.
- Работы, выполненные неправильным образом, могут привести к опасным авариям.
- Срок службы горелок, изготовленных нашей Firmой, составляет не менее 10 лет, при соблюдении нормальных рабочих условий, и при проведении регулярного после-продажного обслуживания.

 ОПАСНОСТЬ	 МЕРЫ ПРЕДОСТОРОЖНОСТИ И РЕКОМЕНДАЦИИ	 ВНИМАНИЕ	 ИНФОРМАЦИЯ
--	---	---	---

Декларация о соответствии



CE0085:

DVGW CERT GmbH, Josef-Wirmer Strasse 1-3 – 53123 Бонн (Германия)

Заявляем, что наши дутьевые жидкотопливные, газовые и комбинированные горелки бытового или промышленного использования серии:
BPM...; BGN...; BT...; BTG...; BTL...; TBML...; Comist...; GI...; GI...Mist;
Minicomist...; PYR...; RiNOx...; Spark...; Sparkgas...; TBG...; TBL...; TS...;
IBR...; IB...

(Вариант: ... LX, с низкими выбросами оксидов азота)

соответствуют минимальным требованиям, установленным Директивами ЕС:

- 2009/142/CE (Директива о приборах сжигания газообразного топлива)
- 2004/108/CE (Директива об электромагнитной совместимости)
- 2006/95/CE (Директива о низковольтных системах)
- 2006/42/CE (Директива о машинном оборудовании)

и соответствуют требованиям европейских стандартов:

- EN 676:2003+A2:2008 (для газовых и комбинированных горелок, в отношении газа)
- EN 267:2009 (для дизельных и комбинированных горелок, в отношении дизельного топлива)

Ченто, 23 июля 2013 г.

*Начальник Отдела
Исследований и Разработок
Инж. Паоло Болоньин*

*Директор-распорядитель
и Генеральный директор
Доктор Риккардо Фава*

ТЕХНИЧЕСКИЕ ХАРАКТЕРИСТИКИ.....	5
КРЕПЛЕНИЕ ГОРЕЛКИ К КОТЛУ	8
КОМПОНЕНТЫ НАСОСА SUNTES	14
ЭЛЕКТРИЧЕСКИЕ СОЕДИНЕНИЯ.....	15
БЛОК УПРАВЛЕНИЯ И КОНТРОЛЯ ДЛЯ ГАЗОВЫХ ГОРЕЛОК LME 73.....	16
ОПИСАНИЕ ФУНКЦИОНИРОВАНИЯ НА ЖИДКОМ ТОПЛИВЕ.....	17
ПЕРВОЕ ЗАПОЛНЕНИЕ ТРУБОПРОВОДОВ	19
РОЗЖИГ И РЕГУЛИРОВКА	19
ОПИСАНИЕ ФУНКЦИОНИРОВАНИЯ ГОРЕЛКИ НА ГАЗООБРАЗНОМ ТОПЛИВЕ.....	21
ОПИСАНИЕ РАБОТЫ СИСТЕМЫ МОДУЛЯЦИИ	21
РОЗЖИГ И РЕГУЛИРОВКА ГОРЕЛКИ НА МЕТАНЕ	22
РЕГУЛИРОВКА ВОЗДУХА НА ГОЛОВКЕ ГОРЕНИЯ.....	24
СЕРВОПРИВОДЫ РЕГУЛИРОВКИ ВОЗДУХА/ТОПЛИВА	25
ТЕХНИЧЕСКОЕ ОБСЛУЖИВАНИЕ	26
УКАЗАНИЯ ПО УСТАНОВЛЕНИЮ ПРИЧИН НЕИСПРАВНОГО ФУНКЦИОНИРОВАНИЯ И ИХ УСТРАНЕНИЕ	28
ЭЛЕКТРИЧЕСКАЯ СХЕМА.....	31



ПРЕДУПРЕЖДЕНИЯ ПОЛЬЗОВАТЕЛЮ ПО БЕЗОПАСНОЙ ЭКСПЛУАТАЦИИ ГОРЕЛКИ

ВВЕДЕНИЕ

Эти предупреждения будут способствовать безопасному использованию компонентов в отопительных системах гражданского назначения и в системах производства горячей воды для хозяйственных нужд путём указания наиболее подходящих компонентов, с целью предотвращения таких ситуаций, когда по причине неправильного монтажа, ошибочного, несвойственного или необъяснимого использования изначальные безопасные характеристики данных компонентов нарушаются. Целью распространения предупреждений данного справочника является и обращение внимания пользователей на проблемы безопасности благодаря использованию хотя и технической терминологии, но доступной каждому. С конструктора снимается всякая договорная и внедоговорная ответственность за ущерб, нанесённый оборудованию по причине неправильной установки, использования и, в любом случае, несоблюдения инструкций, данных самим конструктором.

ОБЩИЕ ПРЕДУПРЕЖДЕНИЯ

- Инструкция по эксплуатации является неотъемлемой частью изделия и должна всегда передаваться в руки пользователя. Внимательно прочитайте предупреждения в инструкции, так как в них содержатся важные указания по установке, эксплуатации и техобслуживанию в условиях полной безопасности. Бережно храните инструкцию для дальнейших консультаций.
- Установку должен выполнять профессионально подготовленный специалист с соблюдением действующих норм и в соответствии с инструкциями, данными конструктором. Под профессионально подготовленным специалистом нужно понимать работника, который технически компетентен в области компонентов отопительных систем гражданского назначения и систем с подготовкой горячей воды для хозяйственных нужд и, в частности, сервисные центры, авторизованные конструктором. Неправильно выполненная установка может нанести ущерб людям, животным или предметам, за что конструктор ответственности не несёт.
- Сняв упаковку, проверьте целостность содержимого. В случае появления сомнений рекомендуется обратиться к поставщику, а само изделие не трогать. Элементы упаковки: деревянная клеть, гвозди, скобы, пластиковые пакеты, пенополистирол и т.д. нельзя оставлять в доступном для детей месте, так как они представляют собой источник опасности. Кроме того, для предотвращения загрязнения окружающей среды их необходимо собрать и отвезти в специальные пункты, предназначенные для этой цели.
- Перед выполнением любой операции по чистке или техобслуживанию необходимо отключить изделие от сети питания при помощи выключателя системы и/или используя специальные отсечные устройства.
- В случае неисправности и/или неисправного функционирования аппарата отключите его. Не пытайтесь самостоятельно починить его. Следует обратиться за помощью исключительно к квалифицированному специалисту. Возможный ремонт изделия должен быть выполнен только в сервисном центре, который получил разрешение от завода "BALTUR", и с использованием исключительно оригинальных запасных частей. Несоблюдение данного условия может нарушить безопасность аппарата. Для обеспечения эффективности аппарата и его исправного функционирования необходимо, чтобы квалифицированные работники осуществляли регулярное техобслуживание с соблюдением указаний, данных конструктором.
- При продаже изделия или его передаче в другие руки, а также в случае, когда Вы переезжаете и оставляете изделие, убедитесь в том, что инструкция всегда находится с аппаратом. Это необходимо для того, чтобы новый хозяин и/или монтажник смогли обратиться к ней в случае потребности.
- Для всех аппаратов с дополнительными опциями или комплектами, включая электрические, необходимо использовать только оригинальные аксессуары.

ГОРЕЛКИ

- Данный аппарат должен использоваться исключительно по **предусмотренному назначению**: вместе с котлом, теплогенератором, печью или с другой подобной топкой, которые размещаются в защищённом от атмосферных факторов помещении. Любой другой вид использования считается несвойственным и, следовательно, опасным.
- Горелка должна устанавливаться в подходящем помещении, имеющем минимальное количество вентиляционных отверстий, как предписано действующими нормативами, и в любом случае, достаточными для получения качественного горения.
- Не загромождайте и не уменьшайте вентиляционные отверстия помещения, в котором стоит горелка или котёл, с целью предупреждения опасных ситуаций, таких как формирование токсичных и взрывоопасных смесей.
- Перед выполнением подключений горелки проверьте, что данные на табличке соответствуют данным питающей сети (электрическая, газовая, для дизельного или другого вида топлива).
- Не дотрагивайтесь до горячих деталей горелки, обычно находящихся вблизи пламени и системы подогрева топлива, которые нагреваются во время функционирования и остаются под температурой даже после недлительного останова горелки.
- В случае если принято решение об окончательном неиспользовании горелки необходимо, чтобы квалифицированный работник выполнил следующие операции:
 - Отключил электрическое питание путём отсоединения питательного кабеля главного выключателя.
 - Прекратил подачу топлива при помощи ручного отсечного крана и вынул маховички управления с гнезд. Обезопасил те детали, которые являются потенциальными источниками опасности.

Особые предупреждения

- Убедитесь в том, что человек, выполнивший установку горелки, прочно зафиксировал её к теплогенератору так, чтобы образовывалось пламя внутри камеры сгорания самого генератора.
- Перед розжигом горелки и хотя бы раз в год необходимо, чтобы квалифицированный работник выполнил следующие операции:
 - Настроил расход топлива горелки, учитывая требуемую мощность теплогенератора.
 - Отрегулировал подачу воздуха для горения и получил такое значение КПД, которое хотя бы равнялось минимально установленному действующими нормативами.
 - Осуществил контроль горения с тем, чтобы предотвратить образование вредных и загрязняющих окружающую среду несгоревших продуктов в размерах, превышающих допустимые пределы, установленные действующими нормативами.
 - Проверил функциональность регулировочных и защитных устройств.
 - Проверил правильное функционирование трубопровода, выводящего продукты горения.
 - По завершению операций по регулировке проверил, что все механические стопорные системы регулировочных устройств хорошо затянуты.
 - Убедился в том, что в помещении, где стоит котёл, имеются необходимые инструкции по эксплуатации и техобслуживанию горелки.
- В случае частых блокировок горелки не следует заклиниваться на восстановлении функционирования вручную, лучше обратиться за помощью к специалистам для разъяснения аномальной ситуации.
- Работать с горелкой и заниматься техобслуживанием должен исключительно квалифицированный персонал, который будет действовать в соответствии с предписаниями действующих нормативов.



ПРЕДУПРЕЖДЕНИЯ ПОЛЬЗОВАТЕЛЮ ПО БЕЗОПАСНОЙ ЭКСПЛУАТАЦИИ ГОРЕЛКИ

ЭЛЕКТРИЧЕСКОЕ ПИТАНИЕ

- Электрической безопасности аппарата можно достичь только при его правильном соединении с надёжным заземляющим устройством, которое выполняется с соблюдением действующих норм по технике безопасности. Необходимо в обязательном порядке проверить это основное требование по обеспечению безопасности. При возникающих сомнениях необходимо запросить у квалифицированного работника, чтобы он произвёл тщательный осмотр электрической установки, так как конструктор не отвечает за возможный ущерб, нанесённый по причине отсутствия заземления установки.
- Пусть квалифицированный специалист проверит соответствие электрической установки максимально поглащаемой мощности аппарата, которая указывается на его табличке, в частности, необходимо убедиться в том, что сечение кабелей системы подходит поглащаемой мощности аппарата.
- Для главного питания аппарата от электрической сети не разрешается использовать переходники, многоконтактные соединители и/или удлинители.
- Для подсоединения к сети необходимо предусмотреть выключатель всех полюсов с расстоянием замыкания контактов равным или превышающим 3 мм, в соответствии с требованиями действующих норм безопасности.
- Зачистить кабель питания от внешней изоляции, оголив его исключительно на длину, необходимую для выполнения соединения, избегая таким образом, чтобы провод мог войти в контакт с металлическими частями.
- Для соединения с сетью необходимо предусмотреть многополюсный выключатель, как предписано действующими нормативами по безопасности.
- Электрическое питание горелки должно предусматривать соединение нейтрали с землёй. При проверки тока ионизации в тех условиях, когда нейтраль не соединена с землёй, необходимо подсоединить между клеммой 2 (нейтраль) и землёй контур RC.
- Пользование любым компонентом, потребляющим электроэнергию, приводит к соблюдению некоторых важных правил, а именно:
 - Не дотрагиваться до аппарата мокрыми или влажными частями тела и/или если ноги влажные.
 - Не тянуть электрические кабели.
 - Не выставлять аппарат под воздействие атмосферных факторов, таких как дождь, солнце и т. д., за исключением тех случаев, когда это предусмотрено.
 - Не разрешать использовать аппарат детям или людям без опыта.
- Пользователь не должен сам заменять питающий кабель аппарата. При повреждении кабеля, выключите аппарат и для его замены обратитесь за помощью исключительно к квалифицированным работникам.
- Если принято решение о неиспользовании аппарата в течении определённого отрезка времени уместно отключить электрический выключатель, питающий все компоненты установки (насосы, горелка и т. д.).

ПОДАЧА ГАЗА, ДИЗЕЛЬНОГО ИЛИ ДРУГОГО ВИДА ТОПЛИВА ОБЩИЕ ПРЕДУПРЕЖДЕНИЯ

- Установку горелки должен выполнять квалифицированный специалист в соответствии с действующими стандартами и предписаниями, так как неправильно выполненная работа может нанести ущерб людям, животным или предметам, за что конструктор ответственности не несёт.
- Перед началом монтажа следует тщательно очистить внутреннюю

часть топливоподводящих трубопроводов для того, чтобы удалить возможные остатки производства, которые могут нарушить исправное функционирование горелки.

- Перед первым розжигом аппарата попросите квалифицированного специалиста, чтобы он выполнил следующие контрольные операции:
 - Проконтролировал герметичность внутренней и наружной части топливоподводящих трубопроводов;
 - Отрегулировал расход топлива с учётом требуемой мощности горелки;
 - Проверил, что используемое топливо подходит для данной горелки;
 - Проверил, что давление подачи топлива входит в пределы значений, приведённых на табличке горелки;
 - Проверил, что размеры топливоподающей системы подходят к требуемой производительности горелки и присутствуют все защитные и контрольные устройства, использование которых предусмотрено действующими нормативами.
- В случае если принято решение о неиспользовании горелки на определённый отрезок времени необходимо перекрыть кран или топливоподводящие краны.
- **Особые предупреждения по использованию газа**
- Необходимо, чтобы квалифицированный специалист проконтролировал, что
 - подводящая линия и рампа соответствуют действующим нормам.
 - все газовые соединения герметичны;
- Не используйте газовые трубы для заземления электрических аппаратов!
- Не оставляйте включённым аппарат, когда Вы им не пользуетесь - всегда закрывайте газовый кран.
- В случае длительного отсутствия пользователя аппарата необходимо закрыть главный кран, подающий газ к горелке.
- Почувствовав запах газа:
 - не включайте электрические выключатели, телефон или любые другие искрообразующие предметы;
 - сразу же откройте двери и окна для проветривания помещения;
 - закройте газовые краны;
 - обратитесь за помощью к квалифицированному специалисту.
- Не загромождайте вентиляционные открития в помещении газового аппарата для предотвращения опасных ситуаций, таких как образование токсичных и взрывоопасных смесей.

ДЫМОХОДЫ ДЛЯ КОТЛОВ С ВЫСОКИМ КПД И ИМ ПОДОБНЫЕ

Уместно уточнить, что котлы с высоким КПД и им подобные, выбрасывают в каминные продукты сгорания, которые имеют относительно небольшую температуру. Для приведённой выше ситуации обычно подбираемые традиционные дымоходы (сечение и теплоизоляция) могут не гарантировать исправное функционирование, потому что значительное охлаждение продуктов сгорания при прохождении дымохода, вероятнее всего, может вызвать опускание температуры даже ниже точки конденсатообразования. В дымоходе, который работает в режиме конденсатообразования, на участке выпускного отверстия присутствует сажа если сжигается дизельное топливо или мазут, а, когда сжигается газ (метан, СНГ и т. д.), вдоль дымохода выступает конденсатная вода. Из вышеизложенного следует вывод, что дымоходы, соединяемые с котлами высокого КПД и им подобные, должны быть правильно подобранными (сечение и теплоизоляция) с учётом специфического назначения для предотвращения отрицательной ситуации, описанной выше.

ТЕХНИЧЕСКИЕ ХАРАКТЕРИСТИКИ

			ТВМЛ 80 МС	ТВМЛ 120 МС	ТВМЛ 160 МС	ТВМЛ 200 МС
Метан	ТЕПЛОВАЯ МОЩНОСТЬ	МАКС. кВт	850	1200	1600	2000
		МИН. кВт	180	250	350	450
	ВЫБРОСЫ ОКСИДОВ АЗОТА		< 80 мг/кВтч (класс III в соответствии с EN 676)			< 120 мг/кВтч (класс II в соответствии с EN 676)
	РЕЖИМ РАБОТЫ		Двухступенчатый прогрессивный/модуляционный			
Дизельное топливо	ТЕПЛОВАЯ МОЩНОСТЬ	МАКС. кВт	850	1200	1600	2000
		МИН. кВт	350	450	550	700
	ВЫБРОСЫ ОКСИДОВ АЗОТА		< 185 мг/кВтч (класс II в соответствии с EN 267)			
	МАКСИМАЛЬНАЯ ВЯЗКОСТЬ ТОПЛИВА		5,5 сантистокс / 20°C - 1,5° Энглер / 20°C			
РЕЖИМ РАБОТЫ		Двухступенчатый				
ТРАНСФОРМАТОР РОЗЖИГА		26 кВт - 48 мА - 230 В/50 Гц				
ДВИГАТЕЛЬ КРЫЛЬЧАТКИ		кВт	1,1 - 2800 об/мин	1,5 - 2800 об/мин	3 - 2800 об/мин	
ПОТРЕБЛЯЕМАЯ ЭЛЕКТРИЧЕСКАЯ МОЩНОСТЬ*		кВт	1,50	1,90	3,40	
ПЛАВКИЙ ПРЕДОХРАНИТЕЛЬ ЛИНИИ		А - 400 В	6	10	16	
НАПРЯЖЕНИЕ		3N ~ 400 В ± 10% - 50 Гц				
КЛАСС ЗАЩИТЫ		IP 40				
ДАТЧИК ПЛАМЕНИ		УЛЬТРАФИОЛЕТОВЫЙ ФОТОДАТЧИК				
УРОВЕНЬ ШУМА**		дБА	78	76	83	
ВЕС		кг	90	98	98	

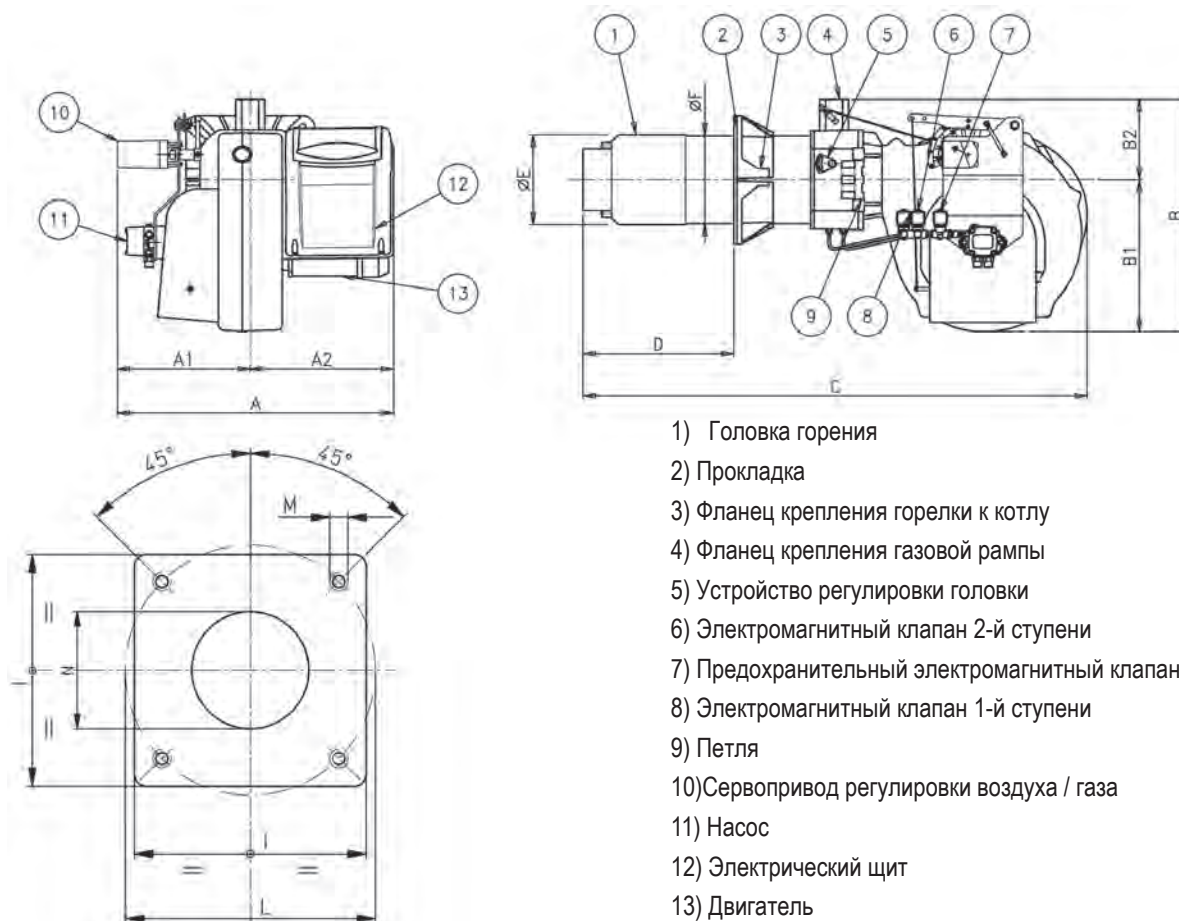
*) Суммарное потребление тока на стадии запуска при включенном трансформаторе розжига.

**) Звуковое давление измерено в лаборатории производителя с горелкой, установленной на испытательном котле и работающей на максимальной номинальной мощности.

	ТВМЛ 80 МС	ТВМЛ 120 МС	ТВМЛ 160 МС	ТВМЛ 200 МС
ФЛАНЕЦ КРЕПЛЕНИЯ ГОРЕЛКИ К КОТЛУ	1			
ИЗОЛЯЦИОННАЯ ПРОКЛАДКА	1			
ШПИЛЬКИ	М 12 – 4 шт.			
ГАЙКИ	М 12 – 4 шт.			
ПЛОСКИЕ ШАЙБЫ	Диам. 12 4 шт.			
ШНУР ИЗ СТЕКЛОВОЛОКНА	№ 1			
ГИБКИЕ ШЛАНГИ	1/2 дюйма x 3/8 дюйма - 2 шт.	1/2 дюйма x 1/2 дюйма - 2 шт.		
ТОПЛИВНЫЙ ФИЛЬТР	3/8 дюйма			
НИППЕЛЬ	1/2 дюйма x 3/8 дюйма - 2 шт.			

ГАБАРИТНЫЕ РАЗМЕРЫ

N° 0002471350

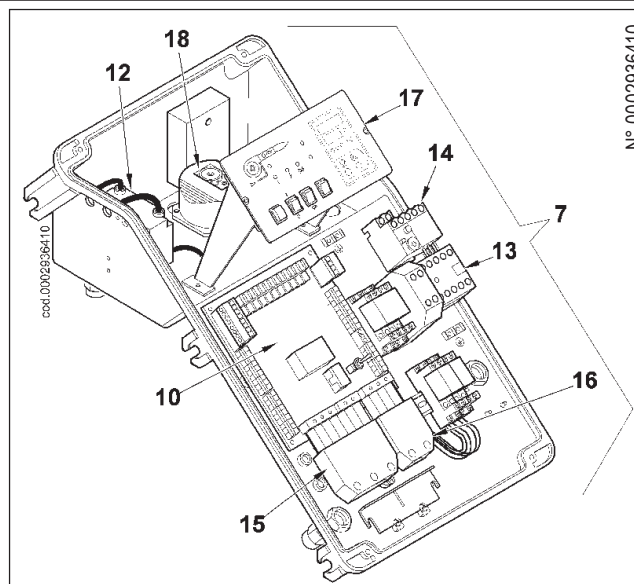


- 1) Головка горения
- 2) Прокладка
- 3) Фланец крепления горелки к котлу
- 4) Фланец крепления газовой рампы
- 5) Устройство регулировки головки
- 6) Электромагнитный клапан 2-й ступени
- 7) Предохранительный электромагнитный клапан
- 8) Электромагнитный клапан 1-й ступени
- 9) Петля
- 10) Сервопривод регулировки воздуха / газа
- 11) Насос
- 12) Электрический щит
- 13) Двигатель

	A	A1	A2	B	B1	B2	C	D	D	E	F	I	L мин.	L макс.	M	N
								мин.	макс.	диам.	диам.					
TBML 80 MC	700	330	370	580	380	200	1230	270	440	180	178	280	250	325	M12	190
TBML 120 MC	700	330	370	580	380	200	1250	285	450	224	219	320	280	370	M12	235
TBML 160 MC	700	330	370	580	380	200	1250	285	450	224	219	320	280	370	M12	235
TBML 200 MC	700	330	370	580	380	200	1270	300	470	250	219	320	300	370	M12	255

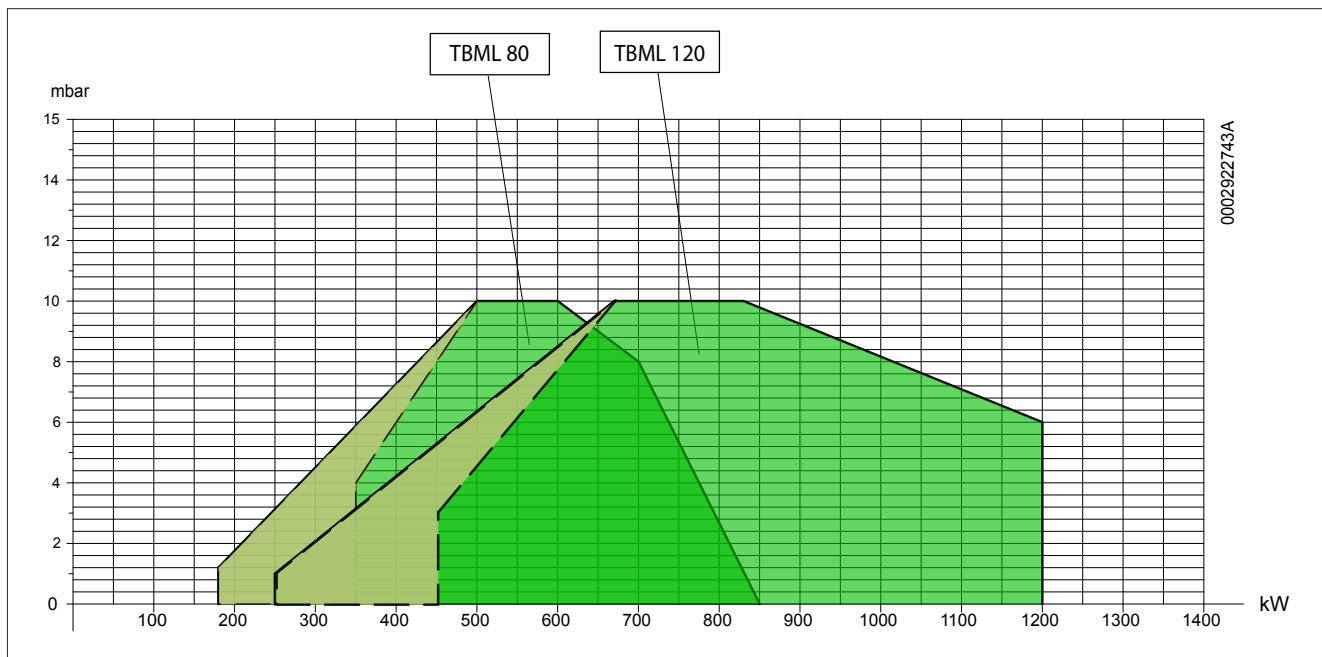
КОМПОНЕНТЫ ЭЛЕКТРИЧЕСКОГО ЩИТА

- 10) Блок управления
- 12) Трансформатор розжига
- 13) Контакттор двигателя
- 14) Термореле
- 15) 7-штырьковый разъем
- 16) 4-штырьковый разъем
- 17) Мнемосхема

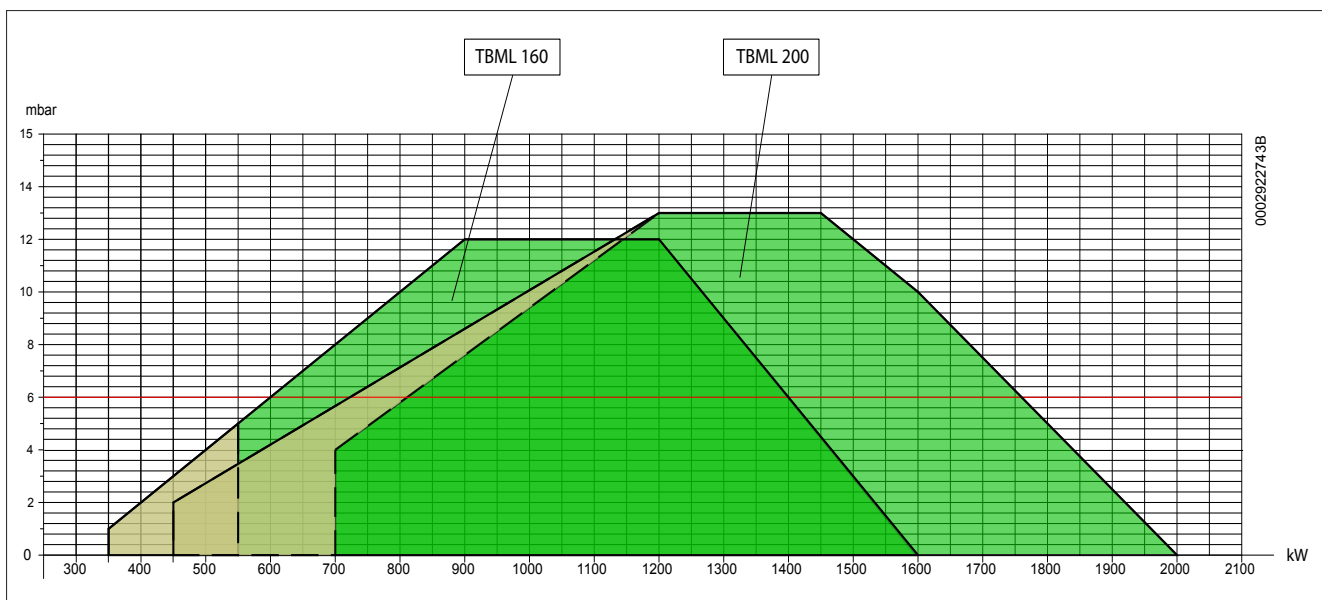


N° 0002936410

РАБОЧИЙ ДИАПАЗОН TBML 80 MC - 120 MC



РАБОЧИЙ ДИАПАЗОН TBML 160 MC - 200 MC



Рабочие диапазоны получены на испытательных котлах, выполненных в соответствии с нормативами EN 267. Эти диапазоны являются приблизительными при подборе горелки к котлу. Для гарантирования исправной работы горелки размеры камеры сгорания должны соответствовать требованиям действующих нормативов, в противном случае, обратитесь за помощью к изготовителю.

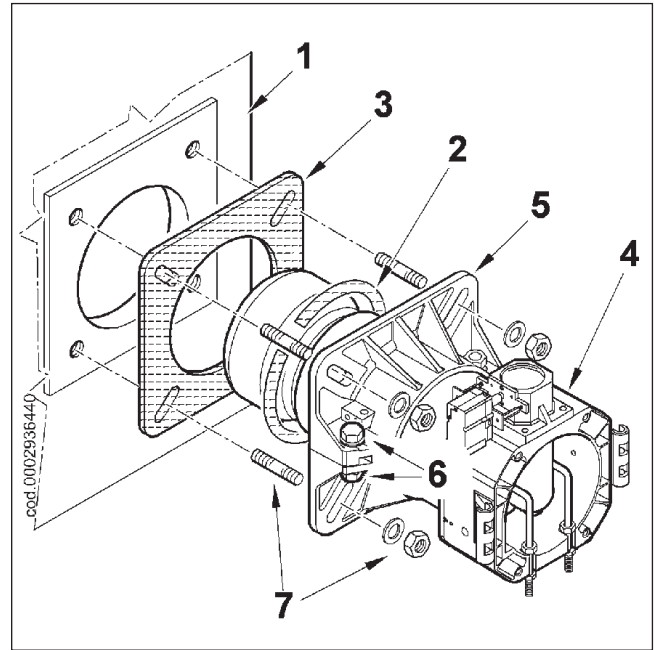
- Тепловая мощность - метан
- Тепловая мощность - дизельное топливо

КРЕПЛЕНИЕ ГОРЕЛКИ К КОТЛУ

МОНТАЖ УЗЛА ГОЛОВКИ

- Правильно отрегулируйте положение соединительного фланца (5). Для этого ослабьте винты (6) так, чтобы головка горения вошла в топку на длину, рекомендуемую изготовителем котла.
- Вставьте жесткую трубку в гнездо на соединительном фланце и заблокируйте трубку винтом. Эту трубку необходимо отрезать на уровне диффузора (смотрите 0002934670).
- Поместите на патрубок изоляционную прокладку (3), а между фланцем и прокладкой проложите шнур (2).
- Закрепите узел головки (4) к котлу (1) при помощи шпилек, шайб и гаек из комплекта поставки (7).

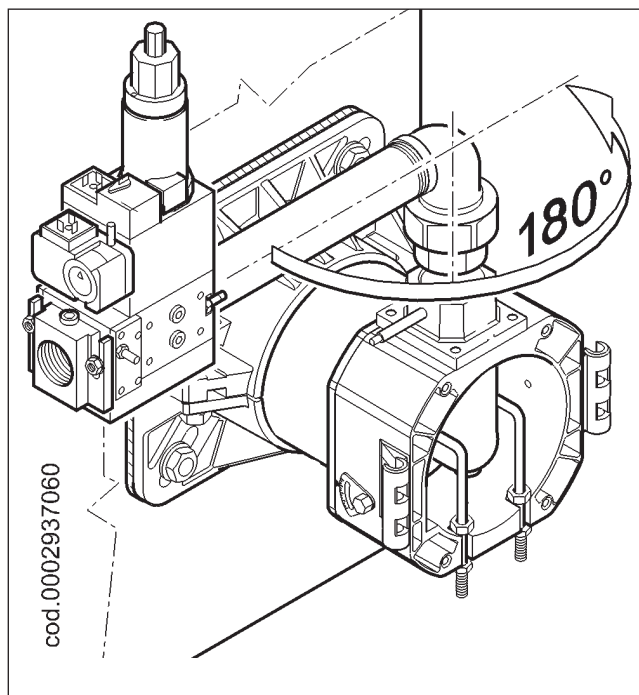
! Полностью уплотните подходящим материалом расстояние между огневой трубой горелки и огнеупорным отверстием внутри дверцы котла.



МОНТАЖ ГАЗОВОЙ РАМПЫ

Имеется несколько монтажных решений для ramпы, как показано на рисунке 000293640. Выберите наиболее рациональный вариант, учитывая структуру рабочего помещения котла и положение, откуда идёт газовый трубопровод.

! Если горелка оснащена клапанами довольно больших размеров (например, Ду65 или Ду80), предусмотрите подходящую опору, чтобы избежать слишком больших нагрузок на соединительный патрубок газовой ramпы.

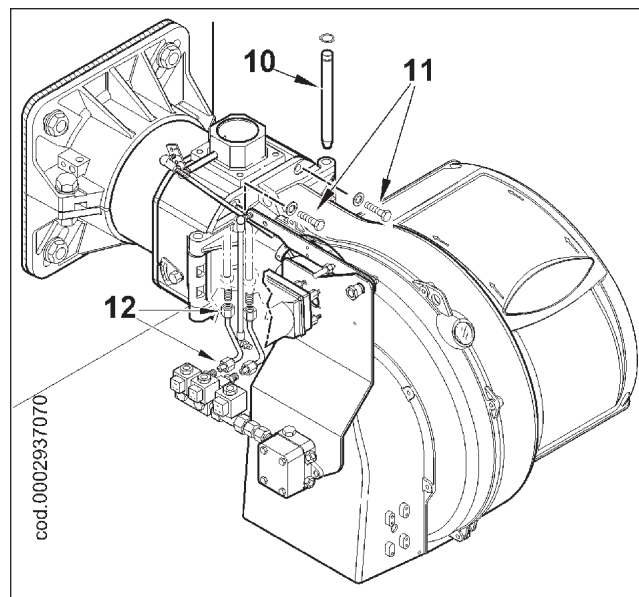
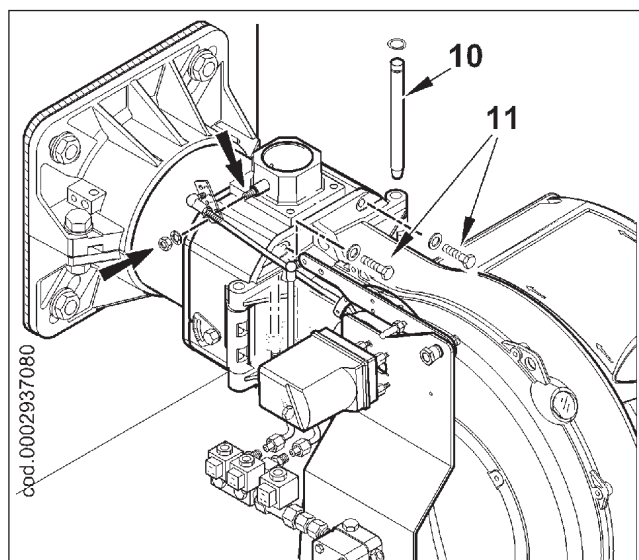


МОНТАЖ КОРПУСА ВЕНТИЛЯТОРА

- Расположите полушарнирные соединения на корпусе горелки так, чтобы они совпали с уже имеющимися соединениями на узле головки.
- Поместите штифт шарнира (10) в наиболее подходящее положение.
- Присоедините провода розжига к соответствующим электродам, закройте шарнир и заблокируйте горелку четырьмя винтами (11).
- Вставьте рычаг управления газового дросселя на вал и заблокируйте рычаг соответствующей гайкой.

ПОСЛЕДНИЕ ДЕЙСТВИЯ

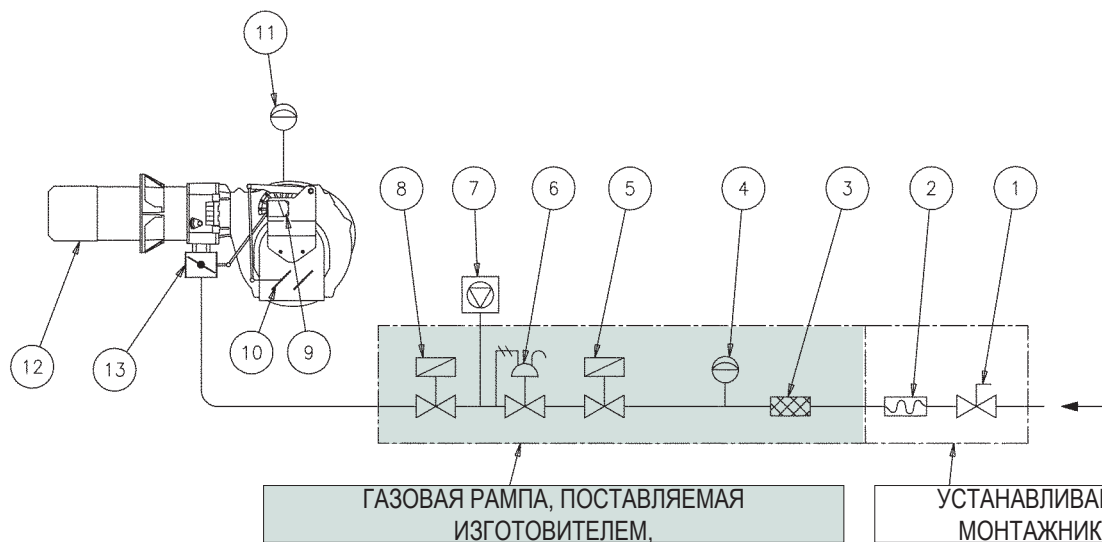
- Уберите защитные пластмассовые крышки жёлтого цвета со штуцеров, расположенных под узлом головки вблизи от электромагнитных клапанов.
- Соедините топливные шланги (12) из комплекта горелки с соответствующими штуцерами и проверьте герметичность гидравлического узла.



ЛИНИЯ ПОДАЧИ ГАЗА

Принципиальная схема газоподводящей линии дается на рисунке снизу. Газовая рампа, сертифицированная в соответствии с нормативом EN 676, поставляется отдельно от горелки. **Перед газовым клапаном нужно монтировать ручной отсечной клапан и вибровставку, которые должны размещаться так, как указывается на схеме.**

ПРИНЦИПИАЛЬНАЯ СХЕМА ГАЗОВОЙ ГОРЕЛКИ



0002911090

- | | |
|---|---|
| 1) Ручной отсечной клапан | 8) Рабочий клапан медленного открытия |
| 2) Вибровставка | 9) Сервопривод регулировки воздуха / газа |
| 3) Газовый фильтр | 10) Воздушная заслонка |
| 4) Реле минимального давления газа | 11) Реле давления воздуха |
| 5) Клапан безопасности | 12) Головка горения |
| 6) Регулятор давления | 13) Дроссельная заслонка для регулировки газа |
| 7) Блок контроля герметичности клапанов (обязателен для горелок с максимальной номинальной тепловой мощностью от 1200 кВт и выше) | |

ЛИНИЯ ПОДАЧИ ДИЗЕЛЬНОГО ТОПЛИВА

Информация, которая изложена ниже, поможет сделать всё необходимое для обеспечения исправного функционирования горелки.

На агрегате стоит самовсасывающий насос, который может напрямую всасывать топливо из цистерны даже в момент первого заполнения. Вышеуказанное утверждение действительно в том случае, если соблюдаются необходимые предпосылки (смотрите схему по подбору трубопроводов). Для обеспечения хорошей работы предпочтительно, чтобы подающий и обратный трубопроводы были выполнены из сварных соединений, а не из резьбовых, так как последние могут пропускать воздух и это будет плохо отражаться на работе насоса и, следовательно, горелки. Там, где необходимо, установите съёмный штуцер. Используйте систему с приварными фланцами, между которыми нужно проложить стойкую к топливу прокладку для хорошего уплотнения. В системах с трубопроводами небольших диаметров рекомендуется использовать медные трубы. Для соединения используйте обжимные фитинги.

В прилагаемых таблицах даются принципиальные схемы для различных систем подачи топлива, использование которых зависит от положения цистерны относительно горелки. Всасывающий трубопровод должен подниматься в сторону горелки для предотвращения собирания пузырей газа. Если в одной котельной установлено несколько горелок, то каждая из них должна иметь свою всасывающую трубу.

Только обратные трубы можно направить в один трубопровод, сечение которого должно позволить топливу достичь цистерны. Ни в коем случае не соединяйте напрямую обратную трубу с всасывающей.

Рекомендуется, чтобы всасывающие и обратные трубопроводы были хорошо изолированы, поскольку из-за плохой теплоизоляции охлаждение труб может плохо сказаться на

работе оборудования. В следующих таблицах даются диаметры трубопроводов. Не пренебрегайте этой информацией. Максимальное разрежение, которое может выдержать насос при исправной и бесшумной работе равно 0,47 бар. Если это значение превышает, невозможно гарантировать исправную работу насоса.

Минимальное давление на всасывающем и обратном трубопроводе равно 1 бару.

ВСПОМОГАТЕЛЬНЫЙ НАСОС

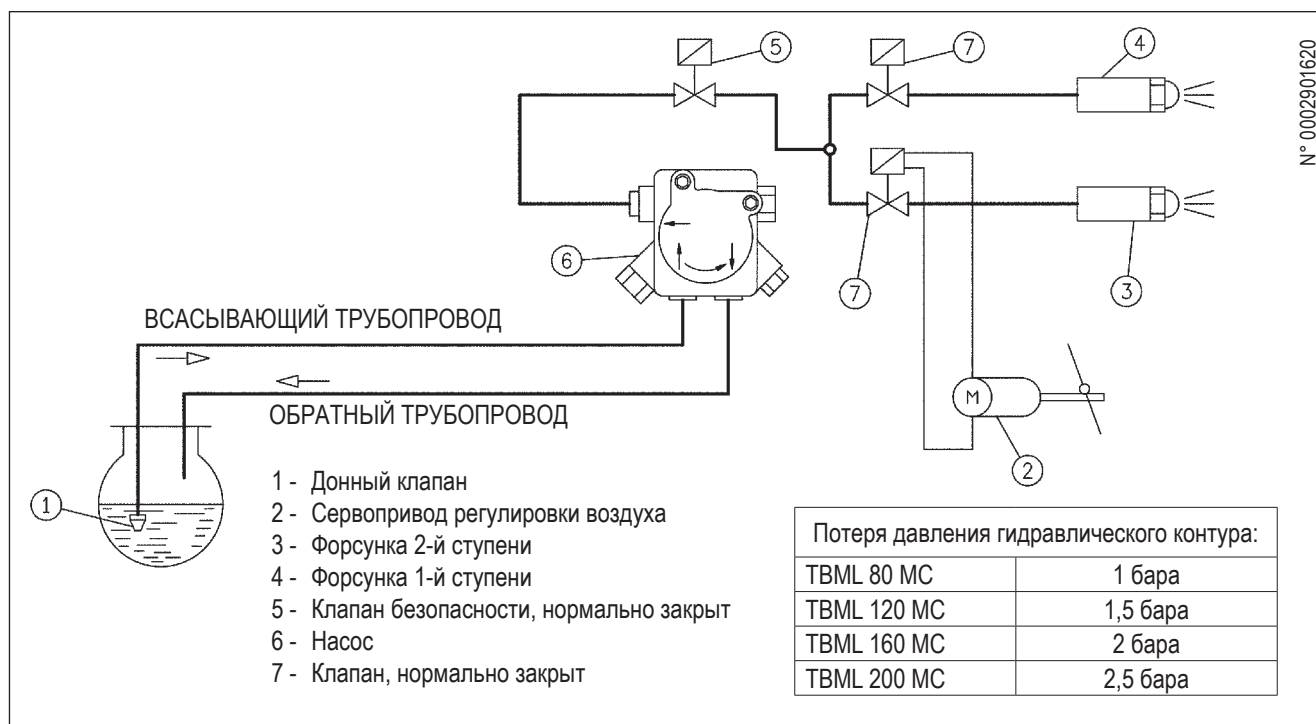
В некоторых случаях (большое расстояние или разница в уровнях) необходимо подготовить систему с «кольцевым» контуром подачи. Так соединение с цистерной будет выполнено не напрямую через насос горелки, а при помощи вспомогательного насоса.

В этом случае можно запускать вспомогательный насос с пуском горелки и отключать его при её останове.

Чтобы электрически соединить вспомогательный насос, подсоедините катушку (230 В), которая управляет дистанционным выключателем насоса, к клеммам (2) (N) и (17) на печатной плате. Рекомендуется всегда соблюдать нижеописанные указания:

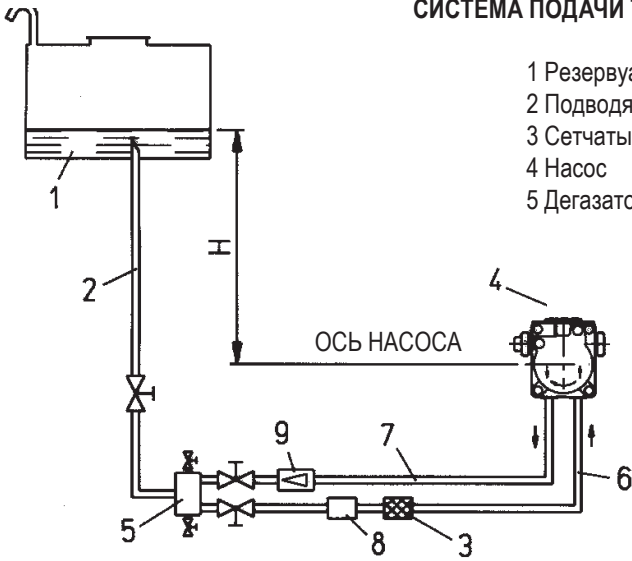
- Насос должен устанавливаться как можно ближе к всасываемой жидкости.
- Напор насоса должен подходить к характеристикам конкретной системы.
- Производительность насоса должна быть по крайней мере равной производительности насоса горелки.
- Соединительные трубопроводы должны подбираться с учетом производительности вспомогательного насоса.
- Категорически запрещается напрямую соединять вспомогательный насос с дистанционным выключателем двигателя горелки.

ПРИНЦИПАЛЬНАЯ СХЕМА ГИДРАВЛИЧЕСКОГО КОНТУРА



СХЕМЫ ПО ПОДБОРУ ТРУБОПРОВОДОВ ТВМЛ 80 МС

СИСТЕМА ПОДАЧИ ТОПЛИВА САМОТЁКОМ

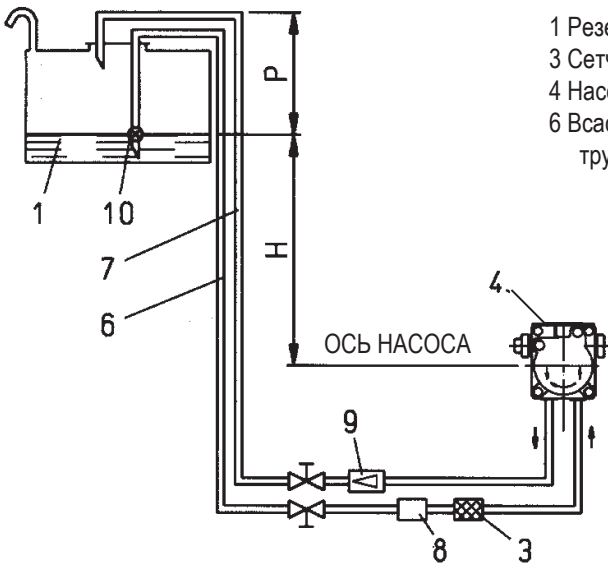


- 1 Резервуар
- 2 Подводящий трубопровод
- 3 Сетчатый фильтр
- 4 Насос
- 5 Дегазатор

- 6 Всасывающий трубопровод
- 7 Обратный трубопровод
- 8 Автоматическое запорное устройство (срабатывает при выключении горелки)
- 9 Одноходовой клапан

H Meter	Общая L. Meter внут. диам. 14 мм
1	30
1,5	35
2	35
2,5	40
3	40

СИСТЕМА ПОДАЧИ ТОПЛИВА САМОТЁКОМ ИЗ ВЕРХНЕЙ ЧАСТИ РЕЗЕРВУАРА



- 1 Резервуар
- 3 Сетчатый фильтр
- 4 Насос
- 6 Всасывающий трубопровод

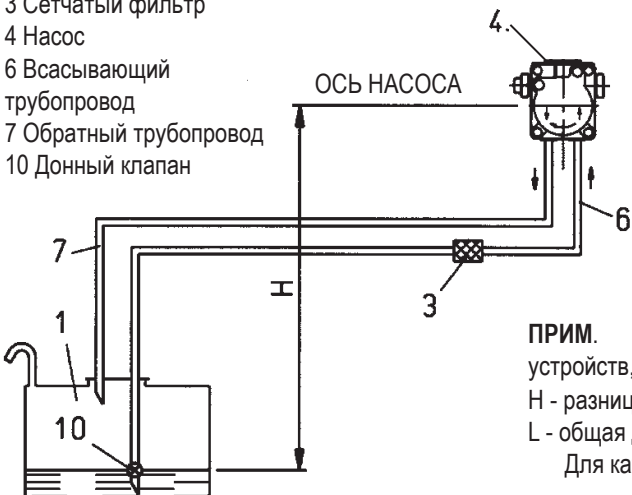
- 7 Обратный трубопровод
- 8 Автоматическое запорное устройство (срабатывает при выключении горелки)
- 9 Одноходовой клапан
- 10 Донный клапан

H Meter	Общая L. Meter внут. диам. 14 мм
1	30
1,5	35
2	35
2,5	40
3	40

Значение T = 3,5 м. (макс.)

СИСТЕМА ПРИНУДИТЕЛЬНОЙ ПОДАЧИ ТОПЛИВА

- 1 Резервуар
- 3 Сетчатый фильтр
- 4 Насос
- 6 Всасывающий трубопровод
- 7 Обратный трубопровод
- 10 Донный клапан



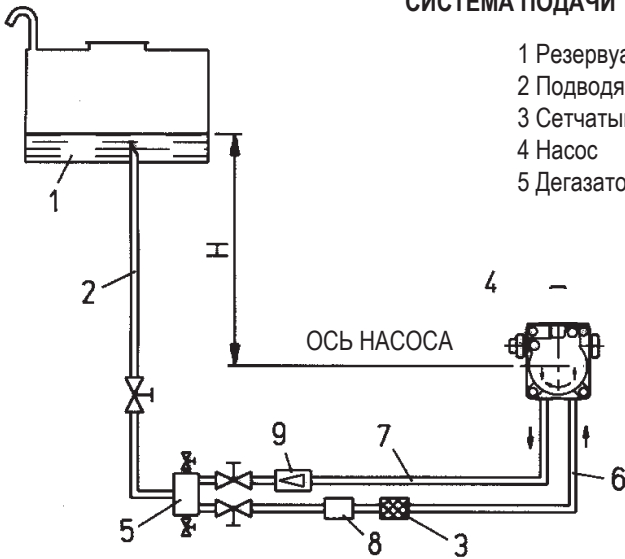
H метры	Общая длина метры	
	внут. диам. 14 мм	внут. диам. 16 мм
0,5	26	45
1	22	38
1,5	19	31
2	14	25
2,5	11	19

ПРИМ.

В случае если на трубопроводах недостаточно устройств, то придерживайтесь действующих нормативов при их подборе.
 H - разница уровня (между минимальным уровнем резервуара и осью насоса)
 L - общая длина трубопровода, включая вертикальный отрезок.
 Для каждого колена или вентиля отнимите 0,25 м.

СХЕМЫ РАЗМЕРА ТРУБОПРОВОДА ТВМЛ 120 МС - 160 МС - 200 МС

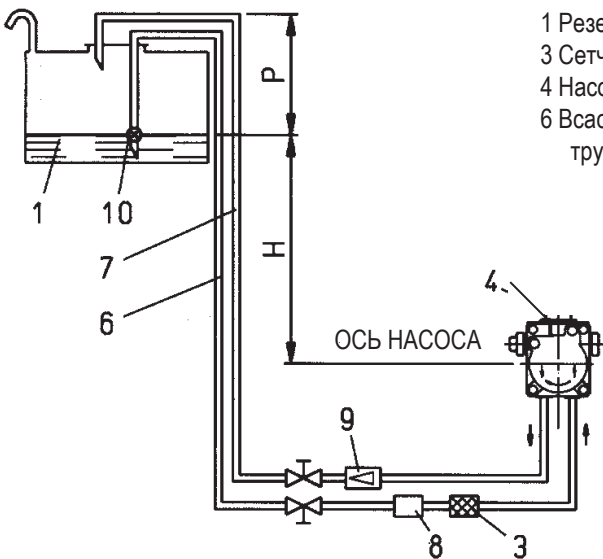
СИСТЕМА ПОДАЧИ ТОПЛИВА САМОТЁКОМ



- | | |
|--------------------------|--|
| 1 Резервуар | 6 Всасывающий трубопровод |
| 2 Подводящий трубопровод | 7 Обратный трубопровод |
| 3 Сетчатый фильтр | 8 Автоматическое запорное устройство
(срабатывает при выключении горелки) |
| 4 Насос | 9 Одноходовой клапан |
| 5 Дегазатор | |

H Meter	Общая L. Meter внут. диам. 16 мм
1	40
1,5	45
2	45
2,5	50
3	50

СИСТЕМА ПОДАЧИ ТОПЛИВА САМОТЁКОМ ИЗ ВЕРХНЕЙ ЧАСТИ РЕЗЕРВУАРА

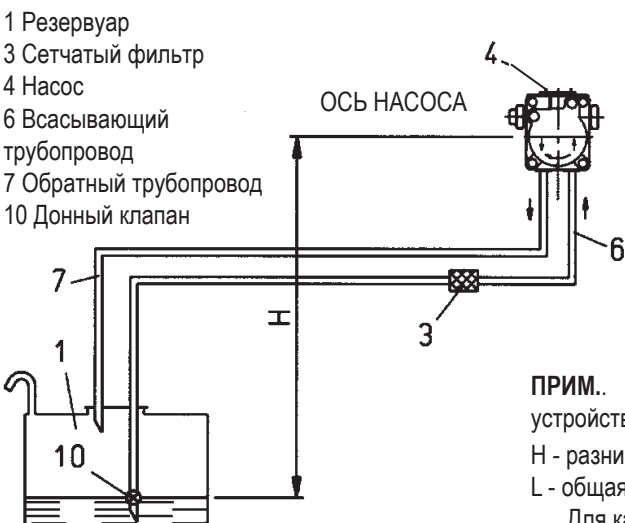


- | | |
|------------------------------|--|
| 1 Резервуар | 7 Обратный трубопровод |
| 3 Сетчатый фильтр | 8 Автоматическое запорное устройство
(срабатывает при выключении горелки) |
| 4 Насос | 9 Одноходовой клапан |
| 6 Всасывающий
трубопровод | 10 Донный клапан |

H Meter	Общая L. Meter внут. диам. 16 мм
1	40
1,5	45
2	45
2,5	50
3	50

Значение T = 3,5 м. (макс.)

СИСТЕМА ПРИНУДИТЕЛЬНОЙ ПОДАЧИ ТОПЛИВА



- | |
|------------------------------|
| 1 Резервуар |
| 3 Сетчатый фильтр |
| 4 Насос |
| 6 Всасывающий
трубопровод |
| 7 Обратный трубопровод |
| 10 Донный клапан |

H метры	Общая длина в метрах	
	внут. диам. 14 мм	внут. диам. 16 мм
0,5	36	55
1	30	48
1,5	25	41
2	20	32
2,5	15	24
3	10	15
3,5	4	7,5

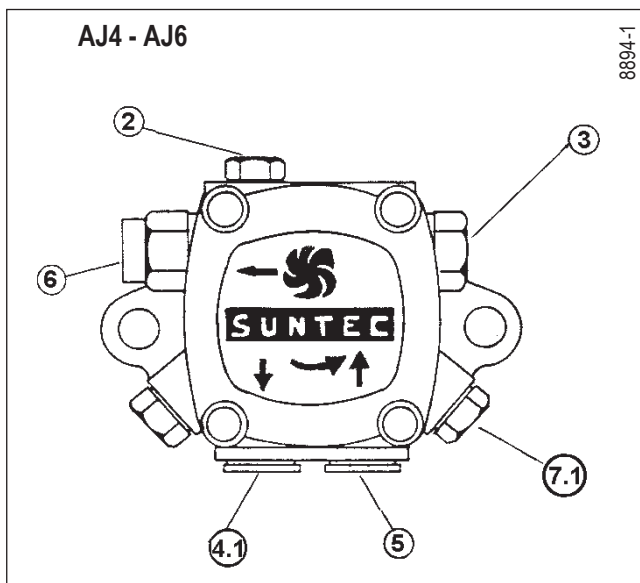
ПРИМ..

В случае если на трубопроводах недостаточно устройств, то придерживайтесь действующих нормативов при их подборе.
 H - разница уровня (между минимальным уровнем резервуара и осью насоса)
 L - общая длина трубопровода, включая вертикальный отрезок.
 Для каждого колена или вентиля отнимите 0,25 м.

КОМПОНЕНТЫ НАСОСА SUNTEC

AJ4 - AJ6

8894-1

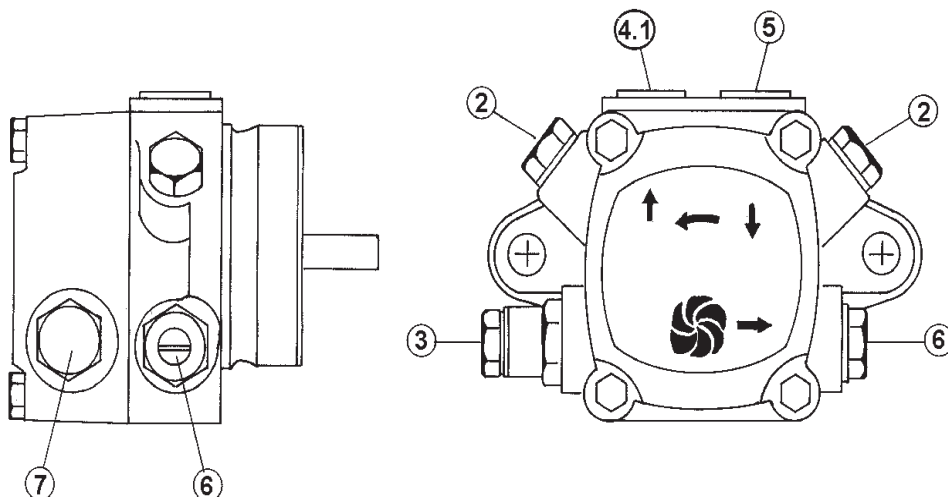


- 2 ШТУЦЕР ДЛЯ МАНОМЕТРА И ВЫПУСКА ВОЗДУХА (1/8" G)
- 3 ВИНТ РЕГУЛИРОВАНИЯ ДАВЛЕНИЯ
- 3.1 ВЫНЬТЕ ГАЙКУ ДЛЯ ТОГО, ЧТОБЫ ПОЛУЧИТЬ ДОСТУП К ВИНТУ РЕГУЛИРОВАНИЯ ДАВЛЕНИЯ (АН..11-14 БАР, АЛ..11-16 БАР)
- 4 ОБРАТНЫЙ ТРУБОПРОВОД
- 4.1 ОБРАТНЫЙ ТРУБОПРОВОД С ВНУТРЕННИМ БАЙПАСНЫМ ВИНТОМ
- 5 ВСАСЫВАЮЩИЙ ТРУБОПРОВОД
- 6 ПОДАЮЩИЙ ТРУБОПРОВОД
- 7 ШТУЦЕР ДЛЯ ВАКУУММЕТРА (1/8" G)
- 7.1 ШТУЦЕР ДЛЯ ВАКУУММЕТРА И ВНУТРЕННЕГО БАЙПАСНОГО ВИНТА

Насос предварительно настраивается на давление 12 бар.

AN 47 - 57 - 67 - 77 - 97

0002900331



ЭЛЕКТРИЧЕСКИЕ СОЕДИНЕНИЯ

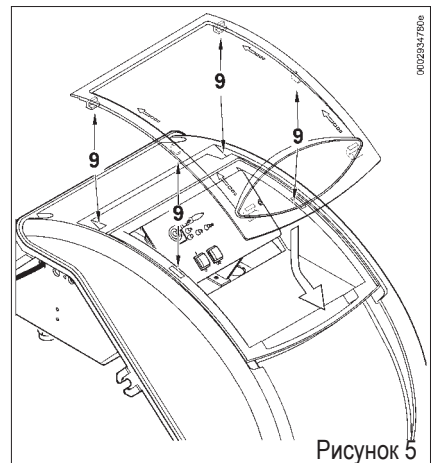
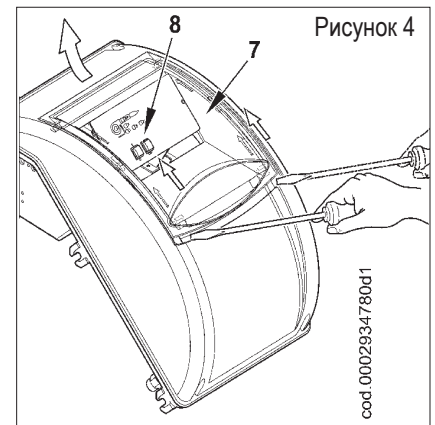
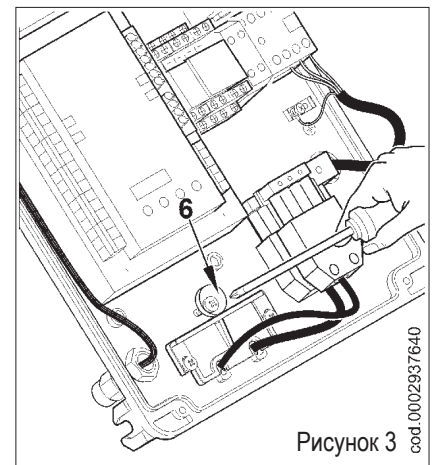
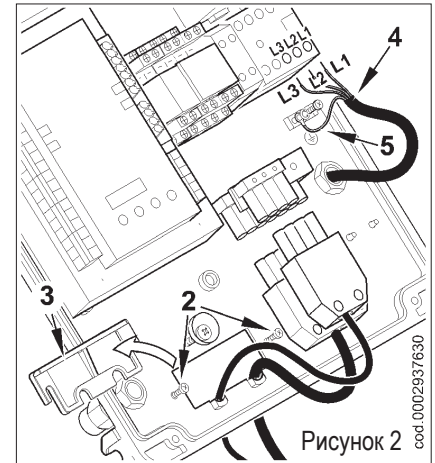
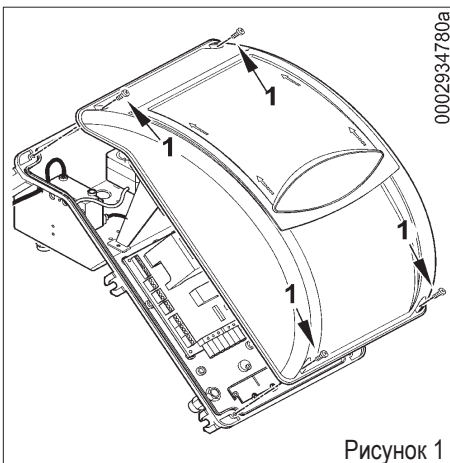
На трёхфазной или однофазной линии питания должен иметься выключатель с плавкими предохранителями. Кроме того, по нормативам необходимо монтировать на линии питания горелки (с наружной стороны рабочего помещения котла) легко доступный выключатель. Смотрите прилагаемую электросхему при выполнении электрических соединений линии и термостатов. Для соединения горелки с токоподводящей линией выполните следующее:

- Снимите крышку, открутив 4 винта (1), как показано на рис. 1, при этом не убирайте прозрачное окошко. Доступ к электрическому щиту горелки получен.
- Ослабьте винты (2). После того, как вы сняли кабельный зажим (3), пропустите через отверстие 7- и 4- штырьковый разъёмы (см. рис. 2). Подсоедините токоподводящие провода (4) к дистанционному выключателю, закрепите заземляющий провод (5) и затяните соответствующий кабельный зажим.
- Поместите пластинку кабельного зажима, как указано на рис. 3. Поверните эксцентрик (6) так, чтобы пластинка зажима придала должным образом два провода. Теперь можно затянуть винты, фиксирующие пластинку зажима. Наконец, соедините 7-штырьковый и 4-штырьковый разъёмы.

i Гнёзда проводов 7-штырькового и 4-штырькового разъёмов предусмотрены для проводов диам. 9,5–10 мм и диам. 8,5–9 мм. для гарантирования класса защиты электрического щита IP 54 (стандарт CEI EN60529).

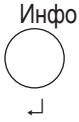
- Чтобы закрыть крышку электрического щита, закрутите 4 винта (1) на момент затяжки примерно 5 Нм для обеспечения должной прочности. После этого, чтобы получить доступ к панели управления (8), отцепите прозрачную дверку (7), слегка надавив каким-нибудь инструментом (например, отверткой) в направлении, указанном стрелками на рисунке 4, продвиньте немного и отделите от крышки.
- Для правильного расположения прозрачного окошка на щите поступайте в соответствии с рисунком 5. Поместите крюки в соответствующие гнёзда (9) и продвигайте окошко в направлении, указанном стрелкой, до тех пор, пока не услышите лёгкий щелчок. Теперь должное уплотнение гарантировано.

! Открывать электрический щит горелки можно только квалифицированным работникам.



БЛОК УПРАВЛЕНИЯ И КОНТРОЛЯ ДЛЯ ГАЗОВЫХ ГОРЕЛОК LME 73...

! Для получения более подробной информации обращайтесь к справочнику, который поставляется в комплекте с инструкцией.



Кнопка сброса блокировки ¹⁾ (кнопка инфо) (ЕК) представляет собой ключевой рабочий механизм, необходимый для сброса устройства управления горелкой и подключения/отключения диагностических функций.



КРАСНЫЙ



ЖЕЛТЫЙ



ЗЕЛЕНый

Многоцветный индикатор (светодиод) выступает в роли приблизительного ключевого элемента для зрительной диагностики отказов.

Оба элемента, кнопка сброса блокировки (ЕК) и многоцветный индикатор (светодиод) расположены на панели управления горелки. Существует 2 пути для выполнения диагностики:

1. Зрительная диагностика: указание рабочего режима или диагностика причины блокировки.
2. Диагностика: функция отображения и рабочего устройства через BCI до AZL2 ...

¹⁾визуальная диагностика:

во время нормального функционирования различные рабочие режимы указываются посредством цветового кода (смотрите ниже таблицу по цветовым кодам режима работы).

УКАЗАНИЕ РАБОЧЕГО РЕЖИМА

Во время розжига указание режима выполняется в соответствии с данными следующей таблицы:

Таблица цветовых кодов индикатора (светодиода)

Условие / режим	Последовательность появления цветов	Цвета
Время ожидания TW, другие промежуточные состояния	○	Выкл.
Этап розжига, контролируемый розжиг	● ○ ● ○ ● ○ ●	Жёлтый мигающий
Исправное функционирование, сила тока по датчику пламени выше допустимого минимального значения	■ ■ ■ ■ ■ ■ ■	Зеленый
Исправное функционирование, сила тока по датчику пламени ниже допустимого минимального значения	■ ○ ■ ○ ■ ○ ■	Зеленый мигающий
Снижение напряжения питания	● ▲ ● ▲ ● ▲ ● ▲	Чередующиеся жёлтый и красный
Условия блокировки горелки	▲ ▲ ▲ ▲ ▲ ▲ ▲	Красный
Сигнализация отказа (смотрите цветовые обозначения)	▲ ○ ▲ ○ ▲ ○ ▲ ○	Красный мигающий
Паразитный свет во время розжига горелки	■ ▲ ■ ▲ ■ ▲ ■ ▲	Чередующиеся зеленый и красный
Диагностика интерфейса	▲ ▲ ▲ ▲ ▲ ▲ ▲ ▲	Быстромигающий красный
Потребность в тепле	●	Жёлтый
Новый программный модуль	● ▲ ● ● ▲ ● ● ▲	Желтый - желтый - красный

Обозначения

..... Горит немигающим светом

○ Выкл.

▲ Красный

● Желтый

■ Зеленый



РМЕ7... ПРОГРАММНЫЙ МОДУЛЬ ДЛЯ LME7... (С ЗАПРОГРАММИРОВАННОЙ ПОСЛЕДОВАТЕЛЬНОСТЬЮ ДЛЯ ЖИДКОТОПЛИВНЫХ ИЛИ ГАЗОВЫХ ГОРЕЛОК), ДЛЯ LME7... (ОСНОВНОЙ БЛОК ОТНОСИТСЯ К БАЗОВОЙ ДОКУМЕНТАЦИИ Р7105).

Обозначение типа	РМЕ73.810A2	РМЕ73.820A2	РМЕ73.830A2	РМЕ73.840A2
Для работы с блоком LME73.000A...	x	x	x	x
Программа вентиляторной газовой горелки	x	x	x	x
1-ступенчатая / 2-ступенчатая или 1-ступенчатая модуляционная	x	x	x	x
Запальная горелка непрерывного / прерывистого режима работы	---	---	x	x
Модуляция посредством пневматического исполнительного механизма, механическое управление соотношением газа и воздуха	x	x	x	x
Управление исполнительным механизмом посредством аналогового сигнала / 3-ступенчатый сигнал для исполнительного механизма с потенциометром	x	---	x	---
3-ступенчатый сигнал для исполнительного механизма с потенциометром	---	x	---	x
Время программирования контрольной последовательности	x	x	x	x
РОС	x	x	x	x
Контроль герметичности клапанов	x	x	x	x

Блок управления или программатор	Время безопасности	Время предпродувки	Предрозжиг	Пост розжиг	Время от открытия клапана 1-й ступени до открытия клапана 2-й ступени	Время открытия заслонки	Время закрытия заслонки
LME 73...	3	30	2	2	11	30	30

ОПИСАНИЕ ФУНКЦИОНИРОВАНИЯ НА ЖИДКОМ ТОПЛИВЕ

УТОЧНЕНИЯ ПО РОЗЖИГУ КОМБИНИРОВАННОЙ ГОРЕЛКИ

Рекомендуется начинать первый розжиг на жидком топливе, так как расход в этом случае обусловлен монтированной форсункой, в то время как расход горелки на метане может быть изменен как угодно посредством регулятора расхода.

Не рекомендуется ставить более мощную горелку на отопительный или водогрейный котёл, так как она может работать на одной ступени в течении длительного отрезка времени, а сам котёл на мощности, ниже требуемой. Как следствие, продукты сгорания (уходящие газы) будут выходить при очень низкой температуре (около 180°C для мазута и 130°C для дизельного топлива). Это приведёт к образованию сажи на выходе из дымохода. Кроме того, при работе котла на мощности, меньшей той, которая указана в технических характеристиках, будет образовываться кислотный конденсат и сажа, а это вызовет закупорку котла и начало процесса коррозии. Когда двухступенчатая горелка устанавливается на водогрейном отопительном котле, необходимо соединить её так, чтобы при работе в нормальных условиях использовались две ступени, а при достижении заданного значения температуры горелка полностью останавливалась, не переходя на первую ступень. Чтобы добиться такого режима работы, не нужно устанавливать термостат второй ступени. Просто установите переключку между

соответствующими клеммами блока управления. Только так горелка будет розжигаться на низкой мощности, а розжиг будет плавным. Это условие особенно важно если речь идёт о котле с камерой сгорания, работающей под давлением (наддувом), и не только, так это будет преимуществом и для обычных котлов с камерой сгорания под разрежением. Обычный рабочий или предохранительный термостат будут управлять включением и остановом горелки.

После замыкания выключателя (1), если термостаты замкнуты, напряжение доходит до блока управления и контроля (загорается светодиод (2)) и он запускается. Так подключается двигатель вентилятора (загорается светодиод (3)) и трансформатор розжига (светодиод (4)). Двигатель приводит в движение вентилятор, который начинает продувать воздухом камеру сгорания, и насос. Так через обратный трубопровод выводятся газовые пузыри из установки. Эта фаза предварительной промывки заканчивается открытием предохранительного электромагнитного клапана и клапана 1-й ступени (загорается светодиод (5)). Топливо под давлением 12 бар доходит до форсунки 1-й ступени и через неё мелко распыляется в камеру сгорания. Как только распыленное топливо начинает выходить из форсунки, оно возгорается от искры, которая образуется между электродами

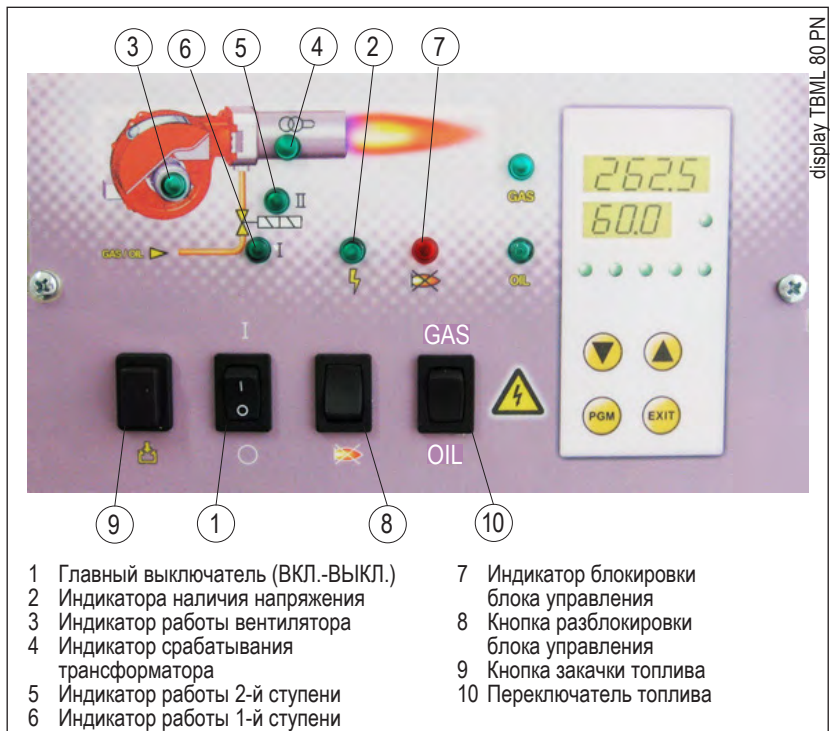


с момента пуска двигателя. Во время розжига пламени первой ступени воздушная заслонка поддерживается в положении, отрегулированном на специальном кулачке сервопривода регулировки воздуха/газа. Если появляется пламя, то по истечении времени на безопасность, предусмотренного блоком управления, запускается сервопривод регулировки воздуха/газа, который помещается в положение 2-й ступени. При переходе с первой ступени на вторую сервопривод подключает электроклапан (нормально закрытый) 2-й ступени (загорается светодиод «6»). Открытие клапана 2-й ступени позволяет топливу под давлением 12 бар достичь второй форсунки. Так горелка начинает работать на полном режиме. С момента появления пламени в камере сгорания горелка контролируется и управляется и контролируется датчиком пламени и термостатами. Блок управления продолжает программу и отключает трансформатор розжига. Когда температура или давление в котле доходят до настроенного значения, горелка отключается, так как срабатывает термостат или реле давления. Как только температура или давление опускаются ниже значения, на которое настроен термостат или реле давления, горелка опять включается. Если по какой-либо причине во время функционирования горелки пропадет пламя, сразу же сработает (за секунду) датчик контроля пламени, который, прерывая подачу питания на реле, автоматически отключает электромагнитные клапаны, а они в свою очередь прекращают подачу топлива на форсунки. Так повторяется фаза розжига и, если пламя нормально загорается, горелка продолжает работать. В противном случае, если пламя нехорошее или совсем отсутствует, блок автоматически помещается в положение блокировки и загорается светодиод (7). Если программа прерывается (пропадание напряжения, ручное вмешательство в горелку, срабатывание термостата и т.д.) на

РУССКИЙ

этапе предподувки, контроллер возвращается в исходное положение и автоматически повторяет всю розжиговую процедуру горелки.

! При подборе форсунки в зависимости от общего расхода (для двух работающих форсунок) необходимо брать значения расхода для рабочего давления 12 бар для дизельного топлива. Можно изменить пропорции между 1-й и 2-й ступенью, заменяя форсунки.




- | | | | |
|---|---------------------------------------|----|---------------------------------------|
| 1 | Главный выключатель (ВКЛ.-ВЫКЛ.) | 7 | Индикатор блокировки блока управления |
| 2 | Индикатора наличия напряжения | 8 | Кнопка разблокировки блока управления |
| 3 | Индикатор работы вентилятора | 9 | Кнопка заправки топлива |
| 4 | Индикатор срабатывания трансформатора | 10 | Переключатель топлива |
| 5 | Индикатор работы 2-й ступени | | |
| 6 | Индикатор работы 1-й ступени | | |


ПЕРВОЕ ЗАПОЛНЕНИЕ ТРУБОПРОВОДОВ

Проконтролировав, что защитные пластмассовые заглушки, расположенные внутри соединений насоса, сняты, выполните следующее:


- Установите выключатель горелки в положение “О”, чтобы предотвратить автоматическое подключение горелки.
- Проверьте (если горелка трёхфазная), что двигатель вращается против часовой стрелки, если смотреть на горелку со стороны насоса. Направление вращения можно проверить, смотря на вращение крыльчатки через глазок, расположенный на задней стороне корпуса горелки. Для пуска двигателя замкните вручную на несколько секунд дистанционный выключатель (нажмите на подвижную часть) и посмотрите направление вращения крыльчатки. При необходимости измените направление вращения, меняя местами две фазы на клеммах контактора двигателя К1.

 Для точного определения направления вращения крыльчатки подождите, пока она не начнёт медленно вращаться, так как допустить ошибку очень просто.

- Отсоедините шланги от всасывающего и обратного трубопроводов, если они уже были соединены с ними.
- Поместите конечную часть шланга всасывания в ёмкость, в которой находится смазывающее масло или мазут (не используйте продукты с низкой степенью вязкости, например, дизельное топливо, нефть, керосин и т. д.).
- Нажмите на кнопку (9) щита управления, чтобы запустить двигатель и насос. Подождите пока насос не закачает один или два стакана смазывающего материала, после чего остановите его. Цель данной операции — предотвратить работу насоса всухую и увеличить всасывающую способность.

 Насосы, работающие в режиме 2800 об/мин, ни в коем случае не должны работать всухую, так как они могут заблокироваться (будут заклинивать) в короткие сроки.

- Присоедините шланг к всасывающему трубопроводу и откройте на нём все вентили, а также все запорные устройства топлива.
- Опять нажмите на кнопку (9), чтобы запустить насос, который начнёт всасывать топливо из цистерны. Как только топливо начнёт выходить из обратного трубопровода (он ещё не соединён), выключите насос.

 Если трубопровод длинный, необходимо выпустить воздух, открыв специальную заглушку. Если таковой нет на насосе, выньте заглушку со штуцера для соединения манометра.

- Присоедините шланг обратной линии к трубопроводу и откройте на нём все вентили. Горелка готова к розжигу.


РОЗЖИГ И РЕГУЛИРОВКА

Перед розжигом проверьте, чтобы:

- Был выбран правильный тип топлива.

- Соединения с линией питания, с термостатами или реле давления были выполнены точно в соответствии с электрической схемой блока управления.
- В цистерне было топливо, а в котле — вода.
- Все вентили на всасывающем и обратном трубопроводах мазута, а также все топливные запорные устройства были открыты.
- Вывод продуктов сгорания происходил без затруднений (открыты задвижки котла и дымохода).
- Убедитесь в том, что головка горения вошла в топку на величину, указанную изготовителем котла. Проверьте, чтобы устройство закрытия воздуха на головке горения находилось в положении, подходящем для обеспечения правильного процесса горения. Воздушный зазор между диском и головкой горения должен быть маленьким, если расход топлива небольшой. Наоборот, если расход топлива очень большой, должен быть соответственно увеличен и воздушный зазор (смотрите раздел «РЕГУЛИРОВКА ГОЛОВКИ ГОРЕНИЯ»).
- Если монтированные на горелке форсунки не подходят к мощности котла, замените их на подходящие. Количество подаваемого топлива ни в коем случае не должно превышать максимальный расход, требуемый для котла, и максимальный допустимый расход для горелки.

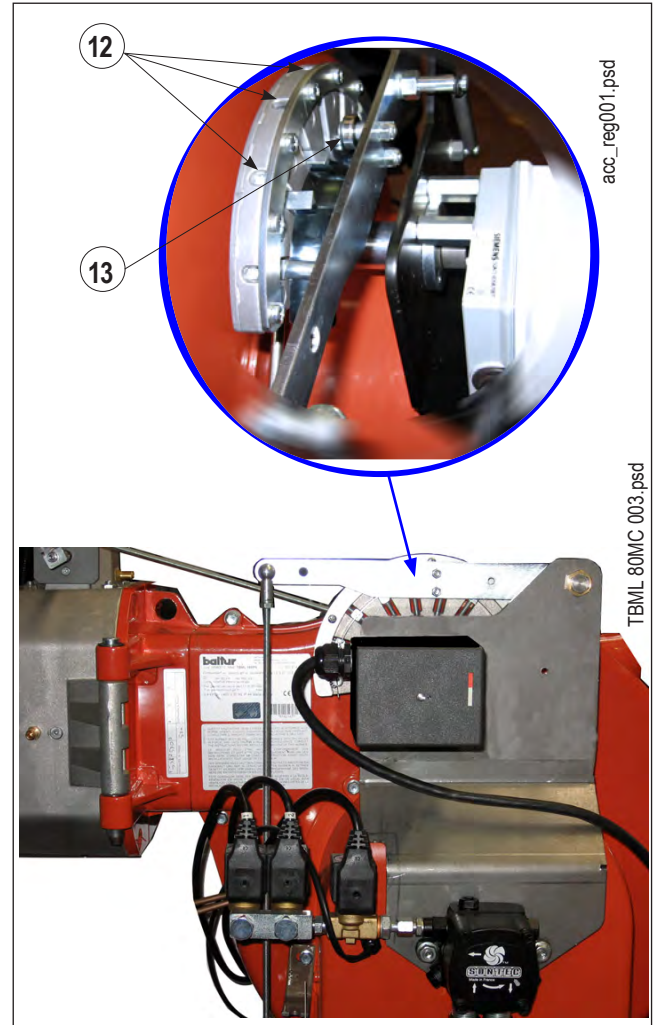
Для розжига выполните следующее:

 Горелки оснащены тумблером для перехода вручную с 1-й ступени на 2-ю ступень.

- Не следует оставлять работать горелку на второй ступени. Для этого поместите тумблер 1-й и 2-й ступеней, расположенный на печатной плате, в положение 1-й ступени.
- Отрегулируйте количество подаваемого воздуха на такое значение, которое вы считаете необходимым для розжига на 1-й ступени. Для регулировки используйте специальный кулачок сервопривода регулировки воздуха.
- Устройство регулировки воздуха на головке горения установите в среднее положение. Смотрите раздел «РЕГУЛИРОВКА ВОЗДУХА НА ГОЛОВКЕ ГОРЕНИЯ».
- Включите главный выключатель и выключатель щита управления.
- Сработает программатор, который начнёт выполнять установленную программу, подключая устройства горелки. Блок управления включается по процедуре, описанной в главе «ОПИСАНИЕ ФУНКЦИОНИРОВАНИЯ».
- Когда горелка работает на 1-й ступени, отрегулируйте количество воздуха, необходимое для обеспечения хорошего горения (смотрите раздел «РЕГУЛИРОВКА ВОЗДУХА НА ГОЛОВКЕ ГОРЕНИЯ» и чертеж 000293 для регулировки кулачка 1-й ступени дизельного топлива).
- Отрегулировав воздух на 1-й ступени, отключите горелку, убрав ток главным выключателем. Поместите тумблер 1-й и 2-й ступеней, расположенный на печатной плате, в положение 2-й ступени для замыкания электрической цепи, управляющей срабатыванием 2-й ступени.
- Отрегулируйте количество подаваемого воздуха на

такое значение, которое вы считаете необходимым для обеспечения максимального расхода (для 2-й ступени). Используйте для регулировки винт(ы), расположенный(е) на уровне подшипника (13) - вращение по часовой стрелке приведет к увеличению расхода воздуха, - вращение против часовой стрелки снизит расход воздуха.

- Снова включите агрегат. Сразу же после включения он автоматически перейдет на 2-ю ступень в соответствии с программой, заданной на контроллере.
- Когда горелка работает на 2-й ступени, отрегулируйте воздух на значение, которое считаете необходимым для обеспечения хорошего процесса горения. Проверьте процесс горения посредством специальных приборов. При отсутствии подходящих приборов, посмотрите на цвет пламени. Рекомендуем выполнить регулировки таким образом, чтобы пламя было «мягкое», светлого оранжевого цвета. Пламя не должно быть красным задымленным или белым (говорит об избытке воздуха). Регулятор воздуха должен быть установлен в таком положении, чтобы процент углекислого газа (CO₂) уходящих газах находился в следующих изменяемых пределах: 10% (минимум) - 13% (максимум), а значение задымленности по шкале Бахараха не было выше 2.



ОПИСАНИЕ ФУНКЦИОНИРОВАНИЯ ГОРЕЛКИ НА ГАЗОБРАЗНОМ ТОПЛИВЕ

После замыкания выключателя (1), если термостаты замкнуты, напряжение доходит до блока управления и контроля (загорается светодиод (2)) и он запускается. Подключается двигатель вентилятора (загорается светодиод «3») для предварительной продувки камеры сгорания. Одновременно с этим сервопривод управления воздушной заслонки помещается в положение открытия, соответствующее максимальной установленной мощности. После предварительной продувки воздушная заслонка помещается в положение розжигового пламени. Если контрольное реле давления воздуха продувки обнаруживает достаточное давление, включается трансформатор розжига (загорается светодиод (4)). Через две секунды открываются главный газовый клапан и клапан безопасности (загорается светодиод (5)).

Следует уточнить, что:

- Главный клапан представляет собой одноступенчатый клапан медленного открытия.
- Вариант исполнения клапана безопасности - ВКЛ./ВЫКЛ.
- Воздушная заслонка приводится в действие специальным электрическим сервоприводом. Необходимо учитывать, что при отключении горелки из-за срабатывания термостата, заслонка помещается сервоприводом в положение закрытия.

Наличие пламени, которое обнаруживается контрольным устройством, позволяет продолжить и завершить этап розжига, отключая трансформатор. После этого сервопривод постепенно открывает воздушную заслонку и одновременно с этим газовый дроссельный клапан постепенно увеличивает подачу газа до максимального установленного значения. Если пламени нет, блок управления за 3 секунды с момента открытия главного клапана останавливается в положении защитной блокировки (загорается светодиод (7)). В случае защитной блокировки клапаны сразу же закрываются. Для разблокировки блока управления, нажмите на кнопку (8) на меммосхеме.

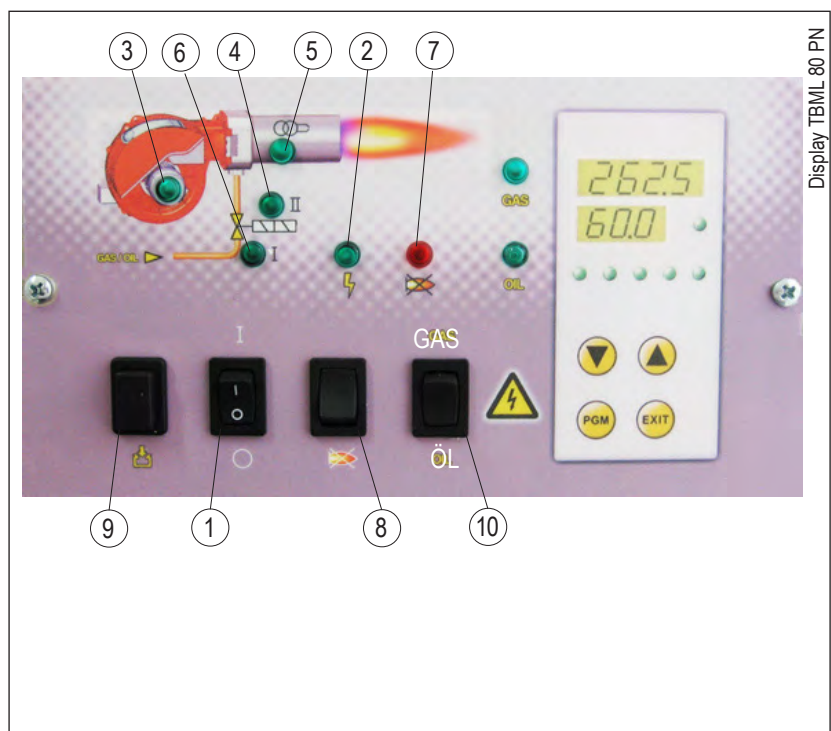
ОПИСАНИЕ РАБОТЫ СИСТЕМЫ МОДУЛЯЦИИ

Когда горелка работает на минимальной мощности и зонд модуляции позволяет (настроен на значение температуры или давления, превышающее имеющееся в котле), сервопривод регулировки воздуха начинает вращаться;

- вращение по часовой стрелке приведет к увеличению расхода воздуха;

- вращение против часовой стрелки уменьшит расход воздуха. увеличения, постепенно повышая подачу воздуха и, следовательно, газа, до тех пор, пока мощность не достигнет максимального значения, отрегулированного на горелке. Горелка остаётся в положении максимального расхода до тех пор, пока температура или давление не дойдут до значения, при котором сработает зонд модуляции, что приведет к изменению направления вращения сервопривода регулировки воздуха.

Вращение в обратную сторону и соответственно уменьшение подачи воздуха и газа происходит за короткие промежутки времени. Таким образом система модуляции стремится уравновесить количество тепла, поступающего в котёл, с тем, которое он выделяет при эксплуатации. Установленный на котле зонд модуляции обнаруживает изменение потребности в тепле и автоматически корректирует подачу топлива и поддерживающего горение воздуха. Задействуется сервопривод регулировки воздуха и газа, который начинает вращаться в сторону увеличения или уменьшения подачи. Если же и при минимальной подаче достигается предельное значение температуры или давления, на которое отрегулировано устройство полного останова (термостат или реле давления), горелка остановится после его срабатывания. Как только температура или давления опускаются ниже значения срабатывания устройства останова, горелка вновь включается на основании программы, описанной в предыдущем разделе.



РОЗЖИГ И РЕГУЛИРОВКА ГОРЕЛКИ НА МЕТАНЕ

Регулировка мощности для первого розжига

- Установите кулачок регулировки расхода газа на первой ступени на электрическом сервоприводе на угол открытия 15–20° (см. 000293). Если присутствует регулятор расхода клапана безопасности, его нужно полностью открыть.
- Подключите выключатель (1): на блок управления и контроллер поступит напряжение и программатор даст команду на включение горелки, как описано в главе «ОПИСАНИЕ ФУНКЦИОНИРОВАНИЯ». На этапе предварительной продувки необходимо проверить, чтобы контрольное реле давления воздуха сменило положение (от замкнутого положения без обнаружения давления перешло на замкнутое положение с обнаружением давления воздуха). Если реле давления воздуха не обнаружит достаточное давление, не включится ни трансформатор розжига (4), ни газовые клапаны (5). Соответственно, блок управления остановится в положении блокировки (7).
- При первом розжиге могут наблюдаться блокировки по следующим причинам:
 - Не в достаточной степени был выпущен воздух из газового трубопровода, и количества газа не хватает для обеспечения стабильного пламени.
 - Блокировка с наличием пламени может возникнуть из-за его нестабильности в связи с неправильным соотношением воздуха/газа.
 - Исправьте расход подаваемого воздуха на первой ступени посредством винта(ов) (12), расположенного(ых) на уровне подшипника (13).
 - вращение по часовой стрелке приведет к увеличению расхода воздуха;
 - вращение против часовой стрелки уменьшит расход воздуха.

РЕГУЛИРОВКА МОЩНОСТИ НА ВТОРОЙ СТУПЕНИ

- Настроив горелку для первого розжига, отключите ее и замкните электрический контур, управляющий срабатыванием второй ступени. Установите тумблер на печатной плате в положение 2-й ступени. Проверьте, чтобы на электрическом сервоприводе кулачок регулировки газа второй ступени был выставлен на 130°.
- Вновь включите горелку, замыкая главный выключатель (1), расположенный на мнемосхеме. Горелка включится и автоматически перейдет на вторую ступень. Посредством подходящих приборов выполните регулировку подачи газа и воздуха, следуя следующим указаниям:
- Отрегулируйте расход газа при помощи регулятора давления клапана. Вы должны получить правильные параметры горения, не изменяя предыдущую регулировку по воздуху для дизельного топлива. Смотрите соответствующие инструкции на модель установленного газового одноступенчатого клапана. Если расход выше максимального

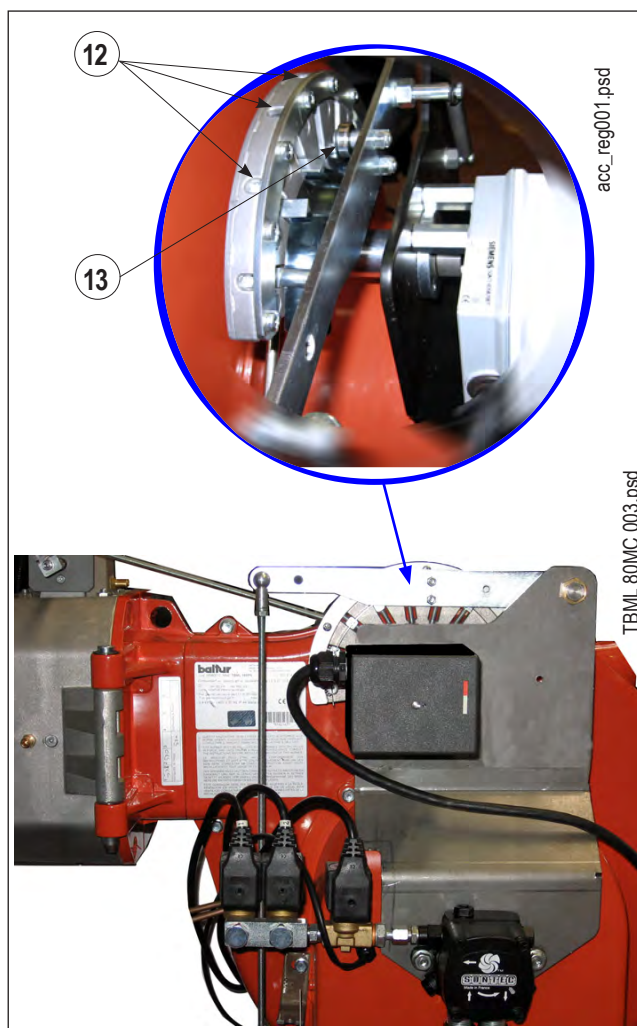
допустимого значения для котла, отключите горелку, чтобы предотвратить поломки.

- Соответствующими приборами проверьте параметры процесса горения (макс. $CO_2 = 10\%$, мин. $O_2 = 3\%$, макс. $CO = 0,1\%$).

РЕГУЛИРОВКА МОЩНОСТИ НА ПЕРВОЙ СТУПЕНИ.

После настройки горения на второй ступени переведите горелку на первую ступень. Поместите тумблер печатной платы в положение 1-й ступени, не изменяя регулировки газового клапана, выполненной на основании указаний из пункта 5а.

- Отрегулируйте требуемый расход газа для 1-й ступени при помощи электрического сервопривода.



- В случае необходимости исправьте подачу газа на горение посредством винта(ов) (12), как описано выше.
- Соответствующими приборами проверьте параметры процесса горения на первой ступени (макс. $CO_2 = 10\%$, мин. $O_2 = 3\%$, макс. $CO = 0,1\%$).
- Воздушный прессостат не позволяет открыться газовым клапанам если давление воздуха не соответствует предусмотренному. Реле давления должно быть отрегулировано так, чтобы оно срабатывало, замыкая контакт, если давление воздуха в горелке доходит до достаточного значения. В том случае если реле давления воздуха обнаружит дав-

ление меньше, чем настроенное на нём значение, блок управления выполнит свой цикл, но трансформатор розжига не подключится и газовые клапаны не откроются. Вследствие этого горелка остановится в положении блокировки. Для проверки правильного функционирования реле давления воздуха нужно (в условиях работы горелки на 1-й ступени) увеличивать отрегулированное на нём значение до тех пор, пока оно не сработает. Горелка сразу же остановится в положении блокировки. Разблокируйте горелку, нажав на специальную кнопку (8). Отрегулируйте реле давления воздуха на значение, достаточное для обнаружения существующего давления воздуха во время предварительной продувки до срабатывания 1-й ступени.

- Контрольное реле минимального давления газа не позволяет горелке работать, если давление газа не соответствует предусмотренному. Реле минимального давления должно использовать контакт, который находится в замкнутом положении тогда, когда реле обнаруживает давление, превышающее отрегулированное на нём значение. Реле минимального давления газа должно настраиваться в момент ввода горелки в эксплуатацию, учитывая давление в каждом конкретном случае. Срабатывание (понимаемое как размыкание контура) одного из реле давления во время работы горелки (горит пламя) приводит к мгновенному останову горелки. При первом розжиге горелки необходимо в обязательном порядке проверить правильное функционирование реле давления.



После завершения регулировок зрительно проверьте, чтобы пластинка, воздействующая на подшипник, имела плавный профиль. Кроме этого, посредством специальных приборов проконтролируйте, чтобы при переходе с 1-й ступени на 2-ю параметры горения не слишком расходились с оптимальными значениями.

УЛЬТРАФИОЛЕТОВЫЙ ФОТОДАТЧИК

Легкий налет жира может сильно нарушить прохождение ультрафиолетовых лучей через шарик УФ-фотоэлемента. А это не позволит внутреннему чувствительному элементу получить достаточное количество излучения для гарантирования правильного функционирования. В случае забивания шарика дизельным топливом, мазутом и т.д., необходимо должным образом прочистить его.



Следует уточнить, что даже простое дотрагивание пальцев до ультрафиолетового фотодатчика может оставить на нем жирный отпечаток и нарушить работу.

УФ-фотоэлемент не обнаруживает дневной свет или свет обычной лампочки. Проверить чувствительность УФ-фотоэлемента можно посредством пламени (зажигалки, свечи) или электрическим разрядом, получаемым электродами обычного трансформатора розжига.

Для обеспечения хорошего функционирования значение тока УФ-фотоэлемента должно быть достаточно стабильным и не опускаться ниже минимального значения, запрошенного специальным блоком управления. Это значение приводится на электрической схеме. Может быть понадобится экспериментальным путем найти наилучшее положение,

перемещая (вдоль оси или вращением) корпус с фотодатчиком относительно крепежного хомутка. Проверка осуществляется при помощи градуированного микроамперметра, который последовательно присоединяется к одному или двум соединительным проводам ультрафиолетового фотодатчика. Необходимо соблюдать полярность «+» и «-».

Для блока LME 73 требуется ток элемента от 200 до 500 мкА.

КОНТРОЛЬ

- После розжига горелки необходимо проверить предохранительные устройства (устройство обнаружения пламени, механизмы блокировки и термостаты).
- Устройство обнаружения пламени должно срабатывать во время функционирования горелки, если пламя потухает (этот контроль должен осуществляться по истечении 1 минуты с момента розжига).
- Горелка должна поместиться в положение блокировки и оставаться там, если на этапе розжига в установленное блоком управления время не появится пламя. Блокировка приводит к мгновенному останову двигателя и горелки. При этом загорается соответствующая яркая сигнализация блокировки. Для контроля исправного функционирования устройства обнаружения пламени и механизма блокировки выполните следующее:
 - Включите горелку.
 - По истечении одной минуты с момента розжига выньте из гнезда и затемните устройство обнаружения пламени, имитируя пропадание пламени. (Закройте специальное отверстие устройства ветошью). Пламя горелки должно потухнуть. Блок управления должен поместиться в положение блокировки за время, установленное программой. Разблокируйте блок управления, нажав на специальную кнопку разблокировки.
- 3) Для проверки эффективности термостатов необходимо оставить работать горелку до тех пор, пока вода в котле не дойдет до температуры хотя бы 50°C. Посредством ручки управления термостата снижайте температуру до тех пор, пока не услышите щелчок размыкания. Одновременно с этим горелка остановится. Щелчок термостата должен сработать с максимальной разницей температуры 5–10°C относительно значения, выставленного на контрольном термометре (термометре котла). Если это не так, измените настройку шкалы термостата на значение, равное значению на термометре.

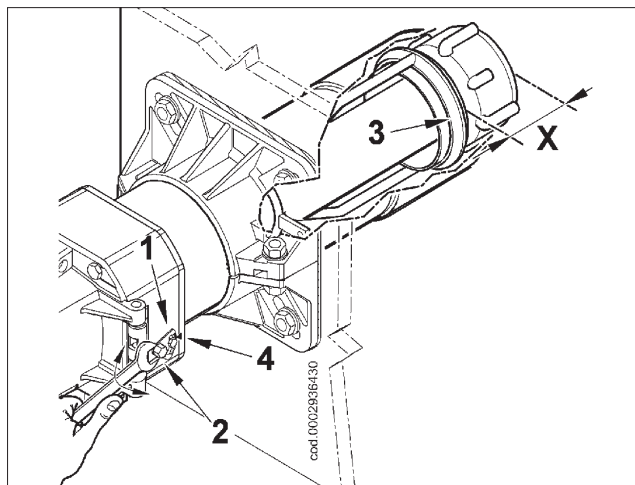
РЕГУЛИРОВКА ВОЗДУХА НА ГОЛОВКЕ ГОРЕНИЯ

На головке горения имеется регулировочное устройство, позволяющее сделать большим или меньшим воздушный зазор между диском и головкой. Уменьшая зазор, будет образовываться высокое давление перед диском даже при низком расходе. Высокая скорость и завихрение воздуха будут способствовать его лучшему смешению с топливом, следовательно, будет обеспечиваться отличная топливоздушная смесь и стабильность пламени. Наличие высокого давления воздуха перед диском может стать крайне важным для предотвращения пульсаций пламени, особенно в тех случаях, когда горелка работает с топкой, у которой высокое сопротивление, и/или в условиях высокой тепловой нагрузки. Из вышеизложенного понятно, что механизм, который уменьшает воздушный зазор на головке горения, должен быть выставлен на такое значение, при котором за диском пламени **всегда** будет обеспечиваться довольно высокое давление воздуха. Рекомендуется выполнить регулировку таким образом, чтобы получился такой воздушный зазор на головке, при котором воздушная заслонка, регулирующая воздухозабор, была значительно открыта. Естественно, данная ситуация должна наблюдаться в том случае, когда горелка работает на требуемой максимальной мощности. Для приблизительной начальной регулировки горелки нужно выставить устройство, закрывающее воздушный зазор на головке, в среднее положение.

Достигнув **требуемой максимальной подачи**, необходимо подправить позицию механизма, закрывающего воздушный зазор на головке горения. Для этого переместите его вперёд или назад так, чтобы получить поток воздуха, соответствующий подаче, **при этом положение воздушной заслонки должно быть довольно открыто.**

Вышеперечисленные регулировки являются приблизительными; положение головки горения зависит от характеристик топочной камеры

СХЕМА РЕГУЛИРОВКИ ГОЛОВКИ TBML 80 MC - 160MC

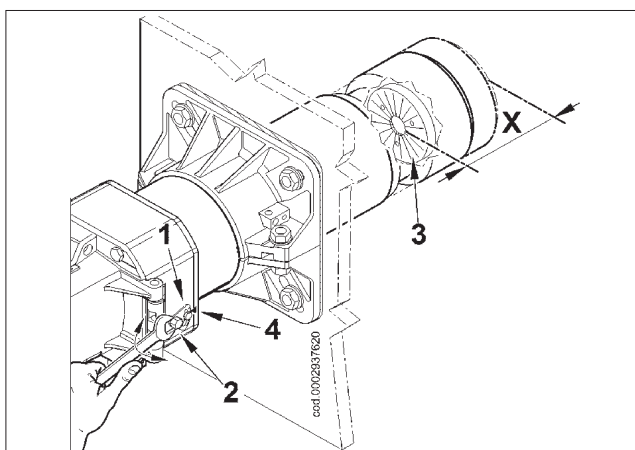


X = Расстояние от головки до диска; отрегулируйте расстояние X на основании указаний, данных ниже:

- Ослабьте винт "1".
- Посредством винта "2" правильно установите кольцо регулировки воздуха "3", опираясь на указатель "4".
- Отрегулируйте расстояние X между минимальным и максимальным значением на основании данных из таблицы.

	X	Значение по указателю (4)
TBML 80 MC	87 - 95	1 - 1,5
TBML 120 MC	119 - 155	1 - 5
TBML 160 MC	119 - 155	1 - 5

СХЕМА РЕГУЛИРОВКИ ГОЛОВКИ TBML 200 MC

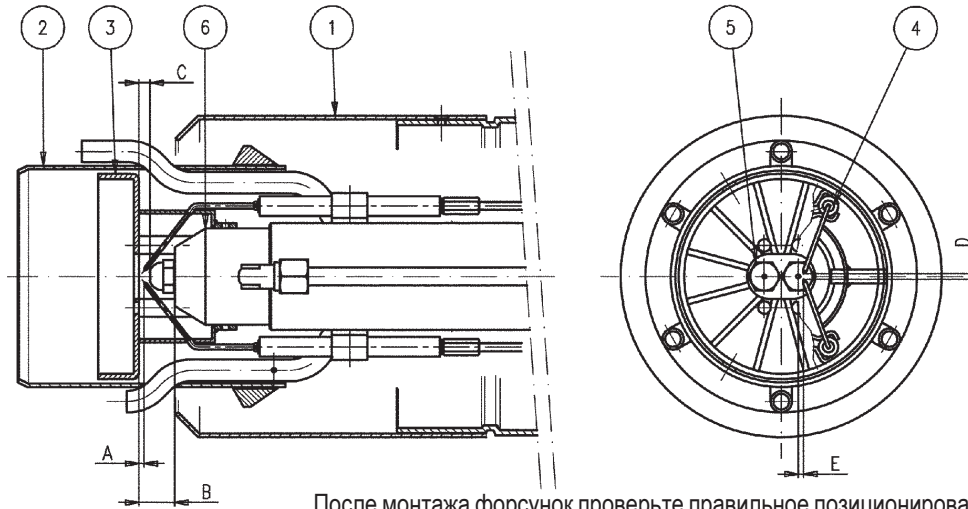


X = Расстояние от головки до диска; отрегулируйте расстояние X на основании указаний, данных ниже:

- Ослабьте винт "1".
- Винтом (2) отрегулируйте положение головки горения (3), опираясь на указатель (4).
- Отрегулируйте расстояние X между минимальным и максимальным значением на основании данных из таблицы.

	X	Значение по указателю (4)
TBML 200 MC	110 - 150	4 - 1

СХЕМА РЕГУЛИРОВКИ ДИСКА/ЭЛЕКТРОДОВ



№0002936380

- 1 - Диффузор
- 2 - Внутренний диффузор
- 3 - Диск пламени
- 4 - Электроды розжига
- 5 - Форсунки
- 6 - Втулка для форсунок

После монтажа форсунок проверьте правильное позиционирование электродов и диска в соответствии с нижеуказанными расстояниями (в мм)

После выполнения любой операции на головке горения всегда проверяйте расстояния.

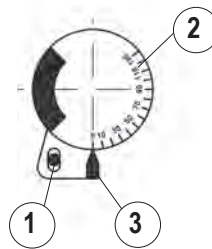
РЕКОМЕНДУЕМЫЕ ФОРСУНКИ: STEINEN типа SS 45° (TBML 80 MC - 120 MC - 200MC)
MONARCH типа HV 45° (TBML 160 MC)

	A	B	C	D	E
TBML 80 MC	1 ÷ 1,5	20 ÷ 21	6 ÷ 7	3 ÷ 4	5 ÷ 6
TBML 120 MC	1 ÷ 1,5	20 ÷ 21	6 ÷ 7	3 ÷ 4	8 ÷ 9
TBML 160 MC	1 ÷ 1,5	20 ÷ 21	6 ÷ 7	3 ÷ 4	8 ÷ 9
TBML 200 MC	1 ÷ 1,5	20 ÷ 21	7 ÷ 8	3 ÷ 4	8 ÷ 9

СЕРВОПРИВОДЫ РЕГУЛИРОВКИ ВОЗДУХА/ТОПЛИВА

РЕГУЛИРОВКА КУЛАЧКОВ СЕРВОПРИВОДА SQN 30.401

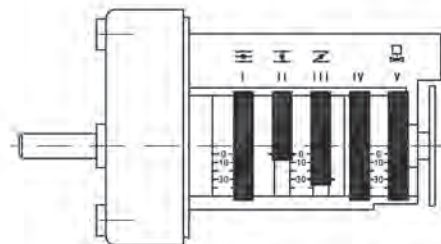
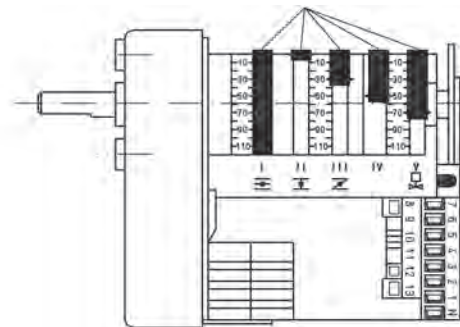
- 1 Палец подключения и исключения сцепления двигателя - кулачкового вала
- 2 Шкала отсчета
- 3 - Индикатор положения



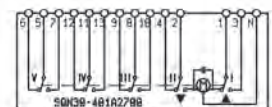
РЕГУЛИРУЕМЫЕ КУЛАЧКИ

№0002937150

- I Кулачок регулировки максимального открытия воздуха (130°)
- II Кулачок полного закрытия воздуха (когда горелка остановлена) (0°)
- III Кулачок регулировки воздуха для минимального расхода газа (30°)
- IV Кулачок регулировки воздуха 1-й ступени для дизельного топлива (50°)
- V Кулачок срабатывания клапана 2-й ступени для дизельного топлива (больше значения, выставленного на кулачке IV) (70°)



Для изменения регулировки кулачков используйте соответствующие кольца (I - II - III....) красного цвета. Указатель красного кольца показывает на соответствующей шкале отсчёта угол вращения, заданный для каждого кулачка.




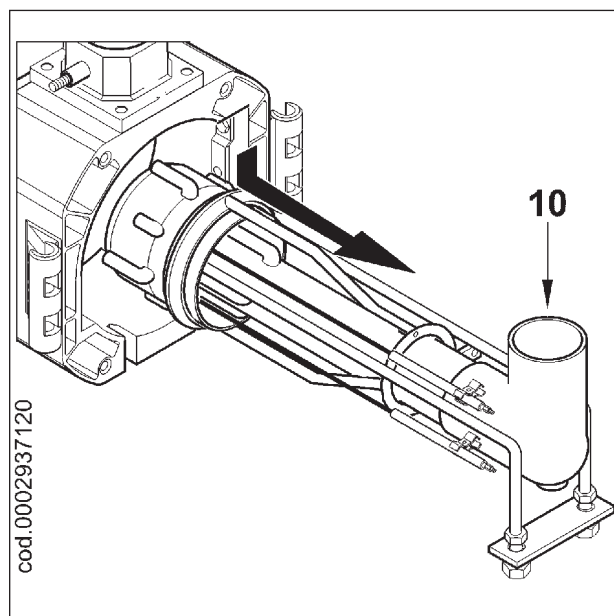
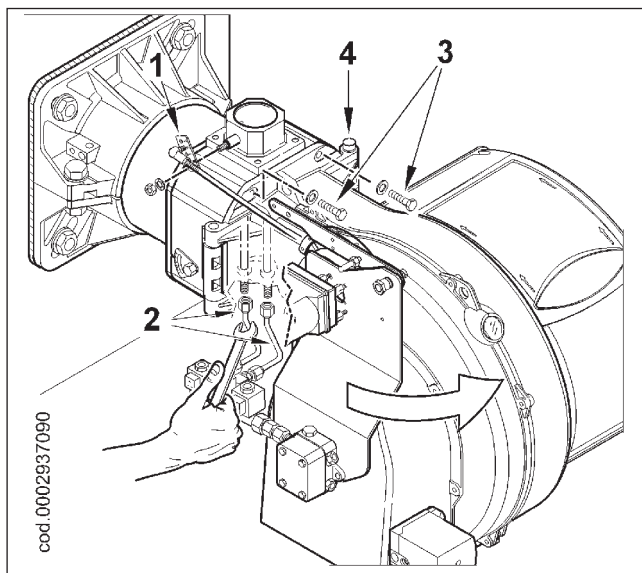
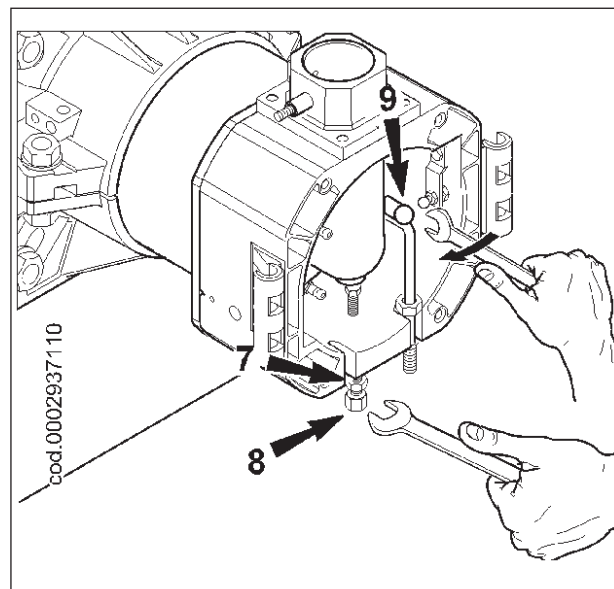
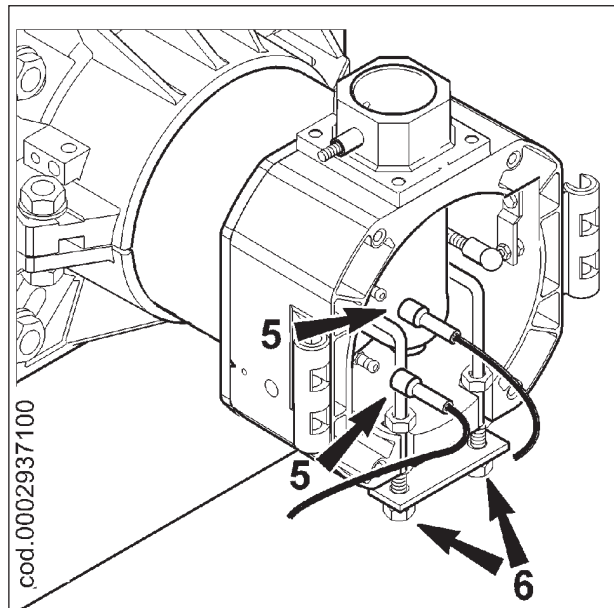
ТЕХНИЧЕСКОЕ ОБСЛУЖИВАНИЕ

TBML 80 MC

Необходимо хотя бы раз в год выполнять анализ продуктов сгорания. Полученные значения должны соответствовать требованиям действующих нормативов в отношении выбросов вредных веществ в атмосферу.

- Проверьте, чтобы топливный фильтр не был грязным. В противном случае замените его.
- Проверьте, чтобы все компоненты головки горения находились в хорошем состоянии и не были деформированы из-за высокой температуры. На них не должно быть грязи и других отложений, которые могут попасть из помещения или образоваться при плохом процессе горения. Проконтролируйте состояние электродов.
- Если необходимо прочистите головку горения, демонтируя компоненты. Для этого:
 - Снимите крепежную гайку, отцепите рычаг управления газовым дросселем (1).
 - Отсоедините шланги дизельного топлива (2) от штуцеров, расположенных под узлом головки (будьте осторожны, так как будет капать топливо).
 - Отверните два винта (3) и поверните горелку вокруг пальца (4), расположенного в петле.
 - Вынув провода (5) из соответствующих электродов, полностью ослабьте две стопорные гайки (6) узла смешения. Ослабьте гайку (7) и полностью открутите крепежный винт подающего патрубка (8). Используя тот же ключ, поверните шаровой шарнир (9) в направлении, указанном стрелкой, и отцепите рычаг продвижения головки горения.
 - Слегка опустите подающий патрубок газа (10) и полностью выньте узел смешения, вращая его по направлению стрелки, как указано на рис. 4.
 - Завершив техническое обслуживание и проверив правильное положение электродов розжига и ионизации, монтируйте головку горения, выполняя операции в обратном вышеперечисленному порядке (см. 0002936380).

 В момент закрытия горелки, мягко потяните в сторону электрического щита, чтобы электрод розжига и ионизации слегка натянулись. После этого расположите их в соответствующих гнездах на корпусе. Это позволит предотвратить поломку электродов крыльчаткой во время работы горелки.



TBML 120 / 160 / 200 MC

Необходимо хотя бы раз в год выполнять анализ продуктов сгорания. Полученные значения должны соответствовать требованиям действующих нормативов в отношении выбросов вредных веществ в атмосферу.


Проверьте, чтобы все компоненты головки горения находились в хорошем состоянии и не были деформированы из-за высокой температуры. На них не должно быть грязи и других отложений, которые могут попасть из помещения или образоваться при плохом процессе горения. Проконтролируйте состояние электродов.

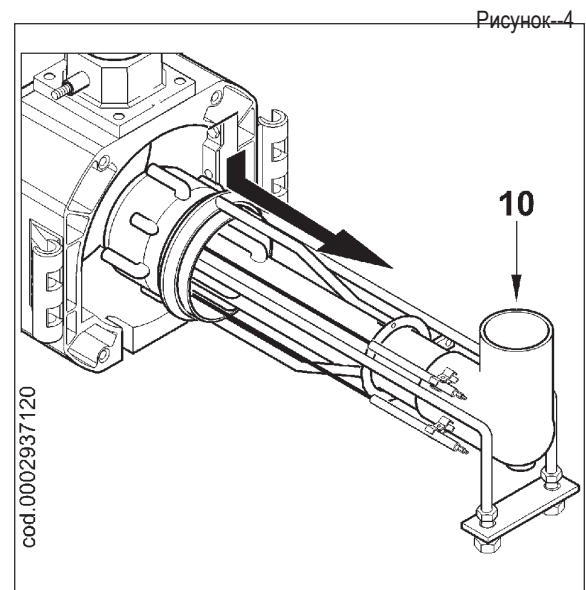
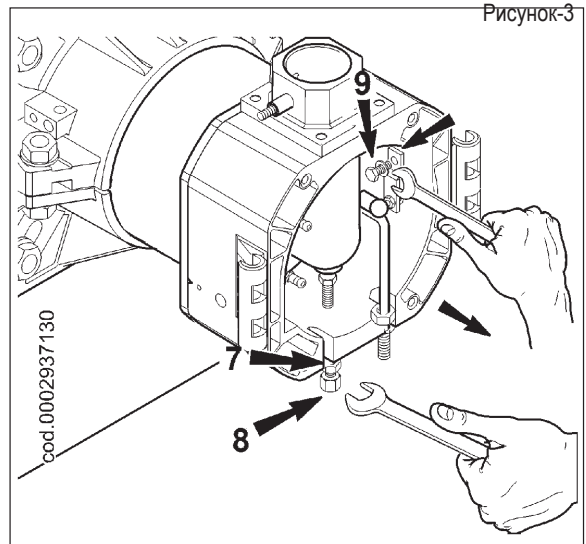
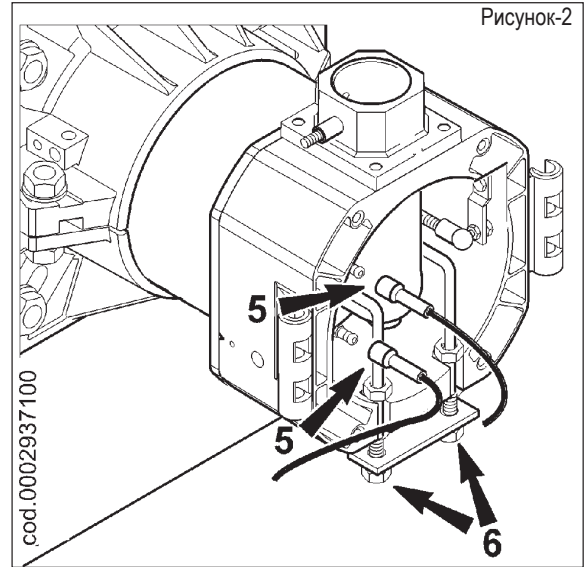
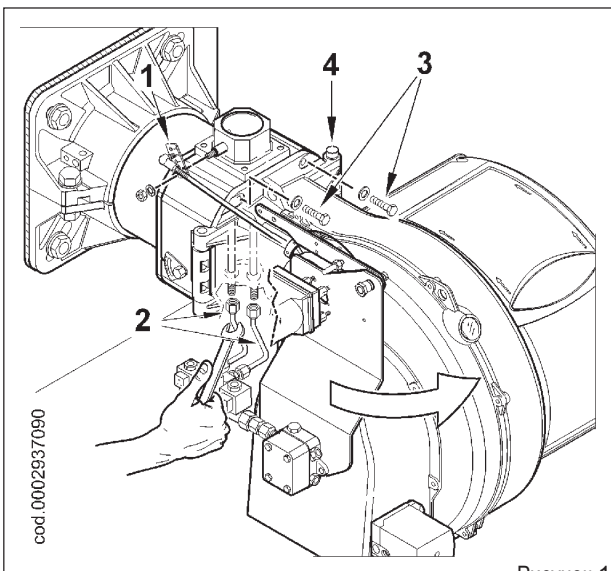
Если необходимо прочистите головку горения, демонтируя компоненты. Для этого:

- Снимите крепежную гайку, отцепите рычаг управления газовым дросселем (1).
- Отсоедините шланги дизельного топлива (2) от штуцеров, расположенных под узлом головки (будьте осторожны, так как будет капать топливо).
- Отверните два винта (3) и поверните горелку вокруг пальца (4), расположенного в петле.
- Вынув провода (5) из соответствующих электродов, полностью ослабьте две стопорные гайки (6) узла смешения. Ослабьте гайку (7) и полностью открутите крепежный винт подающего патрубка (8). При помощи подходящего ключа отверните винт (9) и отцепите рычаг продвижения головки горения (см. рис. 3).

 В горелке TBML 200 MC не нужно отцеплять рычаг регулировки головки.

- Слегка опустите подающий патрубок газа (10) и полностью выньте узел смешения, вращая его по направлению стрелки, как указано на рис. 4.
- Завершив техническое обслуживание и проверив правильное положение электродов розжига и ионизации, монтируйте головку горения, выполняя операции в обратном вышеперечисленному порядке (см. 0002936380).

 В момент закрытия горелки, мягко потяните в сторону электрического щита, чтобы электрод розжига и ионизации слегка натянулись. После этого расположите их в соответствующих гнездах на корпусе. Это позволит предотвратить поломку электродов крыльчаткой во время работы горелки.



УКАЗАНИЯ ПО УСТАНОВЛЕНИЮ ПРИЧИН НЕИСПРАВНОГО ФУНКЦИОНИРОВАНИЯ И ИХ УСТРАНЕНИЕ

ЧЕМ ВЫЗВАНО	ВОЗМОЖНАЯ ПРИЧИНА	СПОСОБ УСТРАНЕНИЯ
Горелка не запускается (блок управления не выполняет розжиговую программу)	<ol style="list-style-type: none"> 1) Разомкнуты термостаты (котла или комнатный) или реле давления 2) Короткое замыкание фоторезистора 3) Нет напряжения из-за того, что главный выключатель разомкнут, сработал выключатель счётчика или нет напряжения на линии 4) Соединения термостатов не выполнены в соответствии со схемой или какой-то термостат остался в разомкнутом положении 5) Внутренняя неисправность блока управления. 	<ol style="list-style-type: none"> 1) Увеличьте значение или подождите, пока не устройства не замкнутся естественным путём с уменьшением температуры или давления 2) Замените. 3) Замкните выключатели или подождите, пока напряжение не восстановится 4) Проверьте соединения и термостаты 5) Замените.
Нехорошее пламя с искрами.	<ol style="list-style-type: none"> 1) Слишком низкое давление распыления 2) Избыток воздуха для горения 3) Форсунка неэффективна из-за того, что закупорена или изношена 4) Наличие воды в топливе 	<ol style="list-style-type: none"> 1) Восстановите прежнее предусмотренное значение 2) Уменьшите расход воздуха 3) Прочистите или замените. 4) При помощи подходящего насоса слейте воду с цистерны (нельзя использовать для этих целей насос горелки)
Плохо сформировано пламя, наличие дыма и сажи.	<ol style="list-style-type: none"> 1) Недостаточное количество воздуха для горения 2) Форсунка неэффективна из-за того, что закупорена или изношена 3) Камера сгорания не подходит по форме или слишком маленькая 4) Расход форсунки недостаточный для рассматриваемой камеры сгорания 5) Огнеупорное покрытие не подходит (слишком сокращает пространство для пламени). 6) Трубопроводы котла или дымоход забиты. 7) Слишком низкое давление распыления 	<ol style="list-style-type: none"> 1) Увеличьте подачу воздуха. 2) Прочистите или замените. 3) Уменьшите расход дизельного топлива с учётом топочной камеры (естественно, даже чрезмерная тепловая мощность будет ниже требуемой) или замените котёл 4) Увеличьте расход, заменив форсунку 5) Измените, придерживаясь указаний, данных изготовителем котла 6) Прочистите 7) Установите на предусмотренное значение
Пламя нехорошее, оно пульсирует или отрывается от огневой трубы.	<ol style="list-style-type: none"> 1) Слишком большая тяга (только в случае вытяжного аппарата в дымоходе) 2) Форсунка неэффективна из-за того, что закупорена или изношена 3) Наличие воды в топливе 4) Диск загрязнен. 5) Избыток воздуха для горения 6) Воздушный зазор между диском и огневой трубой слишком маленький 	<ol style="list-style-type: none"> 1) Приведите в соответствие скорость всасывания, изменяя диаметры шкивов 2) Прочистите или замените. 3) При помощи подходящего насоса слейте воду с цистерны (нельзя использовать для этих целей насос горелки) 4) Прочистите. 5) Уменьшите подачу воздуха. 6) Измените положение устройства регулировки головки горения
Внутренняя коррозия котла.	<ol style="list-style-type: none"> 1) Рабочая температура котла слишком низкая (ниже точки образования росы) 2) Температура уходящих газов слишком низкая, приблизительно ниже 130 °С для дизельного топлива 	<ol style="list-style-type: none"> 1) Увеличьте рабочую температуру. 2) Увеличьте расход дизельного топлива если это позволяет котёл
Сажа на выходе из дымохода.	<ol style="list-style-type: none"> 1) Чрезмерное охлаждение (приблизительно ниже 130°С) уходящих газов до выхода наружу из-за недостаточной теплоизоляции внешнего дымохода или просачивания холодного воздуха 	<ol style="list-style-type: none"> 1) Улучшите теплоизоляцию и устраните причину, вызвавшую проникновение холодного воздуха в дымоход

УКАЗАНИЯ ПО УСТАНОВЛЕНИЮ ПРИЧИН НЕИСПРАВНОГО ФУНКЦИОНИРОВАНИЯ ГОРЕЛКИ И ИХ УСТРАНЕНИЕ

ЧЕМ ВЫЗВАНО	ВОЗМОЖНАЯ ПРИЧИНА	СПОСОБ УСТРАНЕНИЯ
Агрегат блокируется даже если есть пламя (горит красная лампочка); неисправность связана с устройством контроля пламени.	<ol style="list-style-type: none"> 1) Соединение фоторезистора нарушено или он задымлен 2) Недостаточная тяга. 3) Контур устройства обнаружения пламени прерван в блоке управления 4) Диск или огневая труба загрязнены. 	<ol style="list-style-type: none"> 1) Прочистите или замените 2) Проверьте все каналы прохождения уходящих газов в котле и дымоходе 3) Замените блок управления. 4) Прочистите
<p>Агрегат блокируется, распыляя топливо, но пламя не появляется (горит красная лампочка). Если топливо находится в хорошем состоянии (в нем нет воды или других веществ) и хорошо распыляется, неисправность может быть вызвана устройством розжига.</p> <p>Блок управления блокируется, газ выходит, но пламя не разжигается (горит красная лампочка). Неисправность в контуре розжига.</p>	<ol style="list-style-type: none"> 1) Разрыв в контуре розжига 2) Провода трансформатора розжига замыкают на "массу" 3) Провода трансформатора розжига плохо соединены 4) Трансформатор розжига неисправен 5) Концы электродов расположены на неточном расстоянии 6) Электроды замыкают на "массу", так как загрязнены или изоляция потрескалась; проверьте также ситуацию под клеммами крепления фарфоровых изоляторов 	<ol style="list-style-type: none"> 1) Проверьте весь контур. 2) Замените. 3) Соедините 4) Замените. 5) Выставьте на предусмотренное значение 6) Прочистите, а при необходимости замените.
Агрегат блокируется, распыляя топливо, но пламя не появляется. (горит красная лампочка).	<ol style="list-style-type: none"> 1) Давление насоса неправильное 2) Наличие воды в топливе 3) Избыток воздуха для горения 4) Воздушный зазор между диском и огневой трубой слишком маленький 5) Форсунка изношена или закупорена 	<ol style="list-style-type: none"> 1) Отрегулируйте 2) При помощи подходящего насоса слейте воду с цистерны (нельзя использовать для этих целей насос горелки) 3) Уменьшите подачу воздуха. 4) Измените положение устройства регулировки головки горения 5) Замените или прочистите
Блок управления блокируется, газ выходит, но пламя не разжигается (горит красная лампочка).	<ol style="list-style-type: none"> 1) Неправильное соотношение газозоудной смеси 2) Из газового трубопровода не был в достаточной степени сброшен воздух (при первом розжиге) 3) Давление газа недостаточное или слишком большое 4) Воздушный зазор между диском и головкой слишком маленький 	<ol style="list-style-type: none"> 1) Исправьте это соотношение 2) Еще раз выпустите воздух с газового трубопровода с максимальной предосторожностью. 3) Проверьте значение давления газа в момент розжига (используйте манометр с водяным столбом, если есть возможность) 4) Правильно отрегулируйте воздушный зазор между диском и головкой
Насос горелки при работе шумит.	<ol style="list-style-type: none"> 1) Трубопровод маленького диаметра 2) Просачивание воздуха в трубы 3) Фильтр грубой очистки забит 4) Слишком большое расстояние и/или разница уровня между цистерной и горелкой, либо много потерь из-за колен, переходников, отводов и т. д. 5) Шланги изношены. 	<ol style="list-style-type: none"> 1) Замените в соответствии с инструкциями 2) Проверьте и устраните причины, вызвавшие просачивание 3) Демонтируйте и промойте 4) Сократите расстояние от цистерны до горелки, выравнявая всасывающий трубопровод 5) Замените.

ТАБЛИЦА РАСХОДА ФОРСУНОК

Форсунка	Давление насоса															Форсунка
	7	8	9	10	11	12	13	14	15	16	17	18	19	20	21	
гал/час	Расход на выходе форсунки															гал/час
0,40	1,27	1,36	1,44	1,52	1,59	1,67	1,73	1,80	1,86	1,92	1,98	2,04	2,10	2,15	2,20	0,40
0,50	1,59	1,70	1,80	1,90	1,99	2,08	2,17	2,25	2,33	2,40	2,48	2,55	2,62	2,69	2,75	0,50
0,60	1,91	2,04	2,16	2,28	2,39	2,50	2,60	2,70	2,79	2,88	2,97	3,06	3,14	3,22	3,30	0,60
0,65	2,07	2,21	2,34	2,47	2,59	2,71	2,82	2,92	3,03	3,12	3,22	3,31	3,41	3,49	3,58	0,65
0,75	2,38	2,55	2,70	2,85	2,99	3,12	3,25	3,37	3,49	3,61	3,72	3,82	3,93	4,03	4,13	0,75
0,85	2,70	2,89	3,06	3,23	3,39	3,54	3,68	3,82	3,96	4,09	4,21	4,33	4,45	4,57	4,68	0,85
1,00	3,18	3,40	3,61	3,80	3,99	4,16	4,33	4,50	4,65	4,81	4,96	5,10	5,24	5,37	5,51	1,00
1,10	3,50	3,74	3,97	4,18	4,38	4,58	4,77	4,95	5,12	5,29	5,45	5,61	5,76	5,91	6,06	1,10
1,20	3,82	4,08	4,33	4,56	4,78	5,00	5,20	5,40	5,59	5,77	5,95	6,12	6,29	6,45	6,61	1,20
1,25	3,97	4,25	4,50	4,75	5,00	5,20	5,40	5,60	5,80	6,00	6,20	6,35	6,55	6,70	6,85	1,25
1,35	4,29	4,59	4,87	5,13	5,38	5,62	5,85	6,07	6,28	6,49	6,69	6,88	7,07	7,26	7,44	1,35
1,50	4,77	5,10	5,41	5,70	5,90	6,24	6,50	6,75	6,98	7,21	7,43	7,65	7,86	8,06	8,26	1,50
1,65	5,25	5,61	5,95	6,27	6,58	6,87	7,15	7,42	7,68	7,93	8,18	8,41	8,64	8,87	9,09	1,65
1,75	5,56	5,95	6,31	6,65	6,98	7,29	7,58	7,87	8,15	8,41	8,67	8,92	9,17	9,41	9,64	1,75
2,00	6,30	6,80	7,21	7,60	7,97	8,33	8,67	8,99	9,31	9,61	9,91	10,20	10,48	10,75	11,01	2,00
2,25	7,15	7,65	8,15	8,55	8,97	9,37	9,75	10,12	10,47	10,85	11,15	11,47	11,79	12,09	12,39	2,25
2,50	7,95	8,50	9,01	9,50	9,97	10,41	10,83	11,24	11,64	12,02	12,39	12,75	13,10	13,44	13,77	2,50
3,00	9,54	10,20	10,82	11,40	11,96	12,49	13,00	13,49	13,96	14,42	14,87	15,30	15,72	16,12	16,52	3,00
3,50	11,13	11,90	12,62	13,30	13,95	14,57	15,17	15,74	16,29	16,83	17,34	17,85	18,34	18,81	19,28	3,50
4,00	12,72	13,60	14,42	15,20	15,94	16,65	17,33	17,99	18,62	19,23	19,82	20,40	20,95	21,50	22,03	4,00
4,50	14,31	15,30	16,22	17,10	17,94	18,73	19,50	20,24	20,95	21,63	22,30	22,95	23,57	24,19	24,78	4,50
5,00	15,90	17,00	18,03	19,00	19,93	20,82	21,67	22,48	23,27	24,04	24,78	25,49	26,19	26,87	27,54	5,00
5,50	17,49	18,70	19,83	20,90	21,92	22,90	23,83	24,73	25,60	26,44	27,25	28,04	28,81	29,56	30,29	5,50
6,00	19,00	20,40	21,63	22,80	23,92	24,98	26,00	26,98	27,93	28,84	29,73	30,59	31,43	32,25	33,04	6,00
6,50	20,67	22,10	23,44	23,70	25,91	27,06	28,17	29,23	30,26	31,25	32,21	33,14	34,05	34,94	35,80	6,50
7,00	22,26	23,79	25,24	26,60	27,90	29,14	30,33	31,48	32,58	33,65	34,69	35,69	36,67	37,62	38,55	7,00
7,50	23,85	25,49	27,04	28,50	29,90	31,22	32,50	33,73	34,91	36,05	37,16	38,24	39,29	40,31	41,31	7,50
8,30	26,39	28,21	29,93	31,54	33,08	34,55	35,97	37,32	38,63	39,90	41,13	42,32	43,48	44,61	45,71	8,30
9,50	30,21	32,29	34,25	36,10	37,87	39,55	41,17	42,72	44,22	45,67	47,07	48,44	49,77	51,06	52,32	9,50
10,50	33,39	35,69	37,86	40,06	41,73	43,74	45,41	47,20	48,90	50,50	52,00	53,50	55,00	56,40	57,80	10,50
12,00	38,20	40,80	43,30	45,60	47,80	50,00	52,00	54,00	55,90	57,70	59,50	61,20	62,90	64,50	66,10	12,00
13,80	43,90	46,90	49,80	52,40	55,00	57,50	59,80	62,10	64,20	66,30	68,40	70,40	72,30	74,30	76,00	13,80
15,30	48,60	52,00	55,20	58,10	61,00	63,70	66,30	68,80	71,10	73,60	75,80	78,00	80,20	82,20	84,30	15,30
17,50	55,60	59,50	63,10	66,50	69,80	72,90	75,80	78,70	81,50	84,10	86,70	89,20	91,70	94,10	96,40	17,50
19,50	62,00	66,30	70,30	74,10	77,70	81,20	84,50	87,70	90,80	93,70	96,60	99,40	102,20	104,80	107,40	19,50
21,50	68,40	73,10	77,50	81,70	85,70	89,50	93,20	96,70	100,10	103,40	106,50	109,60	112,60	115,60	118,40	21,50
24,00	76,30	81,60	86,50	91,20	95,70	99,90	104,00	107,90	111,70	115,40	118,90	122,40	125,70	129,00	132,20	24,00
28,00	89,00	95,20	101,00	106,40	111,60	116,60	121,30	125,90	130,30	134,60	138,70	142,80	146,70	150,50	154,20	28,00
30,00	95,40	102,00	108,20	114,00	119,60	124,90	130,00	134,90	139,60	144,20	148,70	153,00	157,20	161,20	165,20	30,00

1 мбар = 10 мм водяного столба 100 Па
1 кВт = 860 ккал

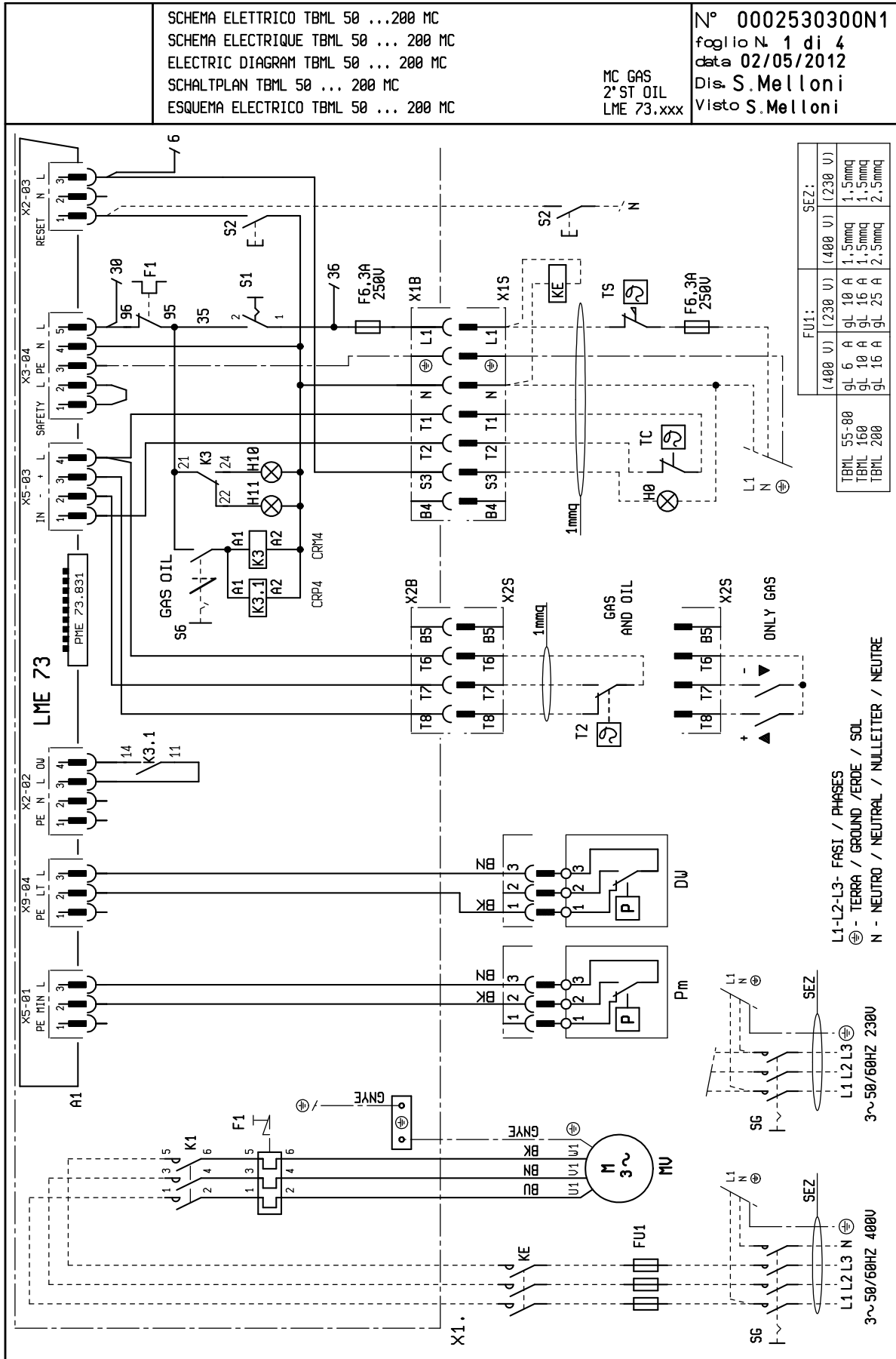
Плотность дизельного топлива = 0,820 / 0,830 PCI = 10150

Плотность особого дизельного топлива = 0,900 PCI = 9920

Плотность диз. топлива для домашнего использования (3,5° Энглер) = 0,940 PCI = 9700

Плотность густого диз. топлива (7,9° Энглер) ... = 0,970 / 0,980 PCI = 9650

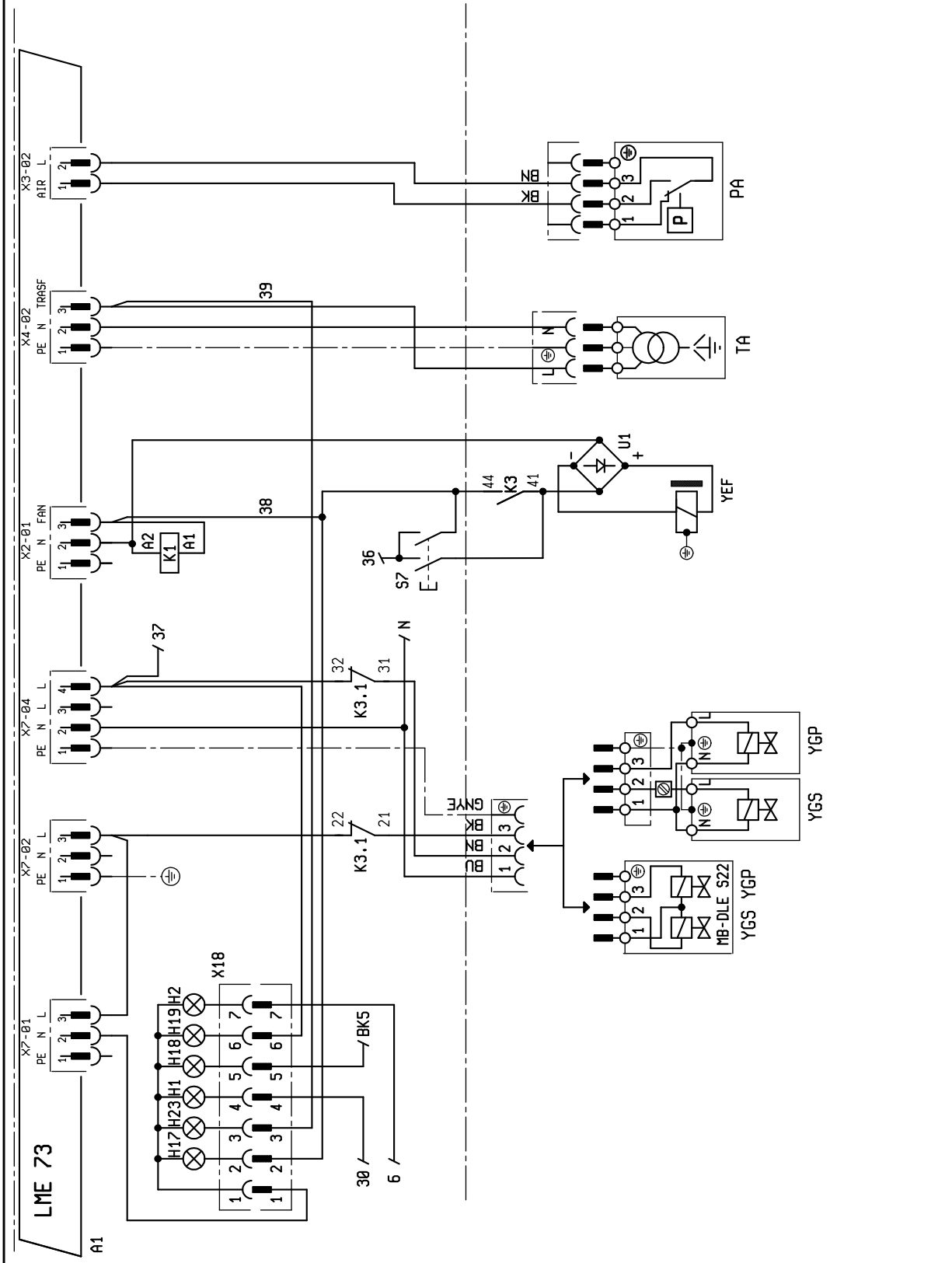
PCI = Калорийность



SCHEMA ELETTRICO TBML 50 ... 200 MC
SCHEMA ELECTRIQUE TBML 50 ... 200 MC
ELECTRIC DIAGRAM TBML 50 ... 200 MC
SCHALTPLAN TBML 50 ... 200 MC
ESQUEMA ELECTRICO TBML 50 ... 200 MC

MC GAS
2° ST OIL
LME 73.xxx

N° 0002530300N2
foglio N. 2 di 4
data 02/05/2012
Dis. S. Melloni
Visto S. Melloni

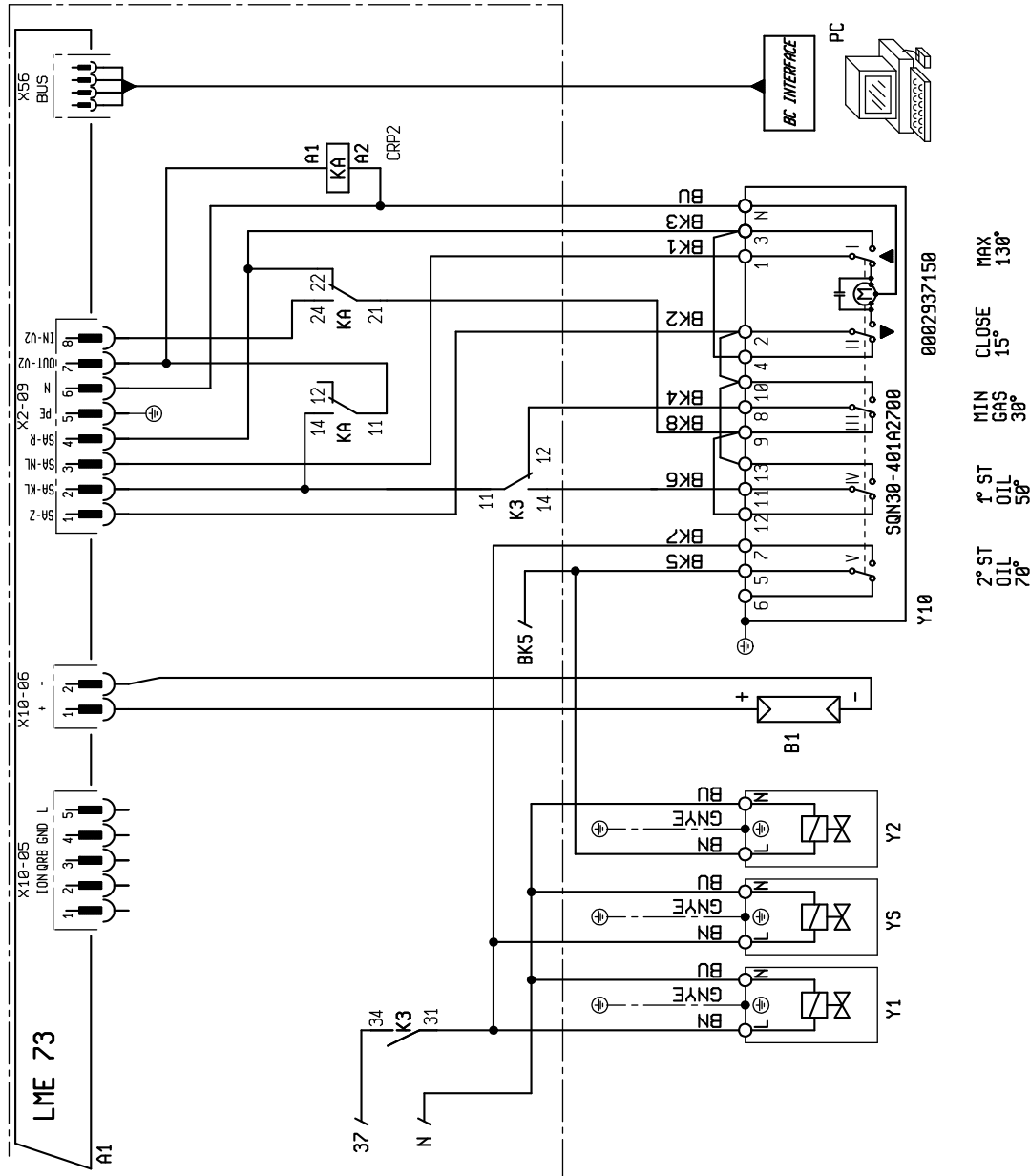
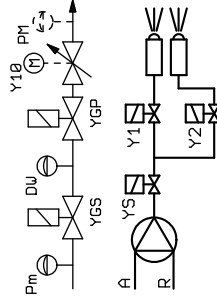


SCHEMA ELETTRICO TBML 50 ... 200 MC
 SCHEMA ELECTRIQUE TBML 50 ... 200 MC
 ELECTRIC DIAGRAM TBML 50 ... 200 MC
 SCHALTPLAN TBML 50 ... 200 MC
 ESQUEMA ELECTRICO TBML 50 ... 200 MC

MC GAS
 2° ST OIL
 LME 73.xxx

N° 0002530300N3
 foglio N. 3 di 4
 data 27/04/2012
 Dis. S. Melloni
 Visto S. Melloni

DIN / IEC	GB	F	IT	ES	FR	DE	PT
GRIGIO / GRAY	GRIS / GRAY	GRIS / GRAY	GRIS / GRAY	GRIS / GRAY	GRIS / GRAY	GRIS / GRAY	GRIS / GRAY
BLU / BLUE	BLEU / BLUE	BLEU / BLUE	AZUL / BLUE	AZUL / BLUE	AZUL / BLUE	AZUL / BLUE	AZUL / BLUE
BRN / BROWN	BRUN / BROWN	BRUN / BROWN	MARRÓN / BROWN	MARRÓN / BROWN	MARRÓN / BROWN	MARRÓN / BROWN	MARRÓN / BROWN
BK / BLACK	NOIR / BLACK	NOIR / BLACK	NEGRO / BLACK	NEGRO / BLACK	NEGRO / BLACK	NEGRO / BLACK	NEGRO / BLACK
BK * / BLACK	CONDUCTEUR / BLACK	CONDUCTEUR / BLACK	CONDUCTOR / BLACK	CONDUCTOR / BLACK	CONDUCTOR / BLACK	CONDUCTOR / BLACK	CONDUCTOR / BLACK
	NOIR AVEC / BLACK WITH	NOIR AVEC / BLACK WITH	NEGRO CON / BLACK WITH	NEGRO CON / BLACK WITH	NEGRO CON / BLACK WITH	NEGRO CON / BLACK WITH	NEGRO CON / BLACK WITH
	IMPRESSA / IMPRINT	IMPRESSA / IMPRINT	IMPRESIÓN / IMPRINT	IMPRESIÓN / IMPRINT	IMPRESIÓN / IMPRINT	IMPRESIÓN / IMPRINT	IMPRESIÓN / IMPRINT



0002937150
 MIN GAS 30°
 1° ST OIL 50°
 2° ST OIL 70°
 f° ST OIL 50°
 MIN GAS 30°
 CLOSE 15°
 MAX 130°

	РУС
A1	БЛОК УПРАВЛЕНИЯ
B1	УЛЬТРАФИОЛЕТОВЫЙ ФОТОДАТЧИК
DW	РЕЛЕ КОНТРОЛЯ ГЕРМЕТИЧНОСТИ КЛАПАНОВ
F1	ТЕРМОРЕЛЕ
FU1	ПРЕДОХРАНИТЕЛИ
H0	ВНЕШНИЙ ИНДИКАТОР БЛОКИРОВКИ
H1	ИНДИКАТОР РАБОТЫ
H10	ИНДИКАТОР РАБОТЫ НА МАЗУТЕ
H11	ИНДИКАТОР РАБОТЫ НА ГАЗЕ
H17	ИНДИКАТОР РАБОТЫ ВЕНТИЛЯТОРА
H18	ИНДИКАТОР РАБОТЫ 2-Й СТУПЕНИ
H19	ИНДИКАТОР РАБОТЫ ГЛАВНЫХ КЛАПАНОВ
H2	ИНДИКАТОР БЛОКИРОВКИ
H23	ИНДИКАТОР РАБОТЫ ТРАНСФОРМАТОРА
K1	РЕЛЕ ДВИГАТЕЛЯ
K3-3.1	РЕЛЕ ДЛЯ ПЕРЕХОДА НА ДРУГОЕ ТОПЛИВО
KA	ВСПОМОГАТЕЛЬНОЕ РЕЛЕ
KE	ВНЕШНИЙ КОНТАКТОР
MV	ДВИГАТЕЛЬ КРЫЛЬЧАТКИ
PA	РЕЛЕ ДАВЛЕНИЯ ВОЗДУХА
Pm	РЕЛЕ МИНИМАЛЬНОГО ДАВЛЕНИЯ
S1	ВЫКЛЮЧАТЕЛЬ ПУСКА-ОСТАНОВА
S2	КНОПКА РАЗБЛОКИРОВКИ
S6	ПЕРЕКЛЮЧАТЕЛЬ ГАЗА/МАЗУТА
S7	КНОПКА ЗАПОЛНЕНИЯ РЕЗЕРВУАРА
SG	ГЛАВНЫЙ ВЫКЛЮЧАТЕЛЬ
T2	ТЕРМОСТАТ 2-Й СТУПЕНИ
TA	ТРАНСФОРМАТОР РОЗЖИГА
TC	ТЕРМОСТАТ КОТЛА
TS	ТЕРМОСТАТ БЕЗОПАСНОСТИ
X1B/S	РАЗЪЕМ ПИТАНИЯ
X2B/S	РАЗЪЕМ 2-Й СТУПЕНИ
X18	РАЗЪЕМ МНЕМОСХЕМЫ
Y1	ЭЛЕКТРОМАГНИТНЫЙ КЛАПАН 1-Й СТУПЕНИ
Y2	ЭЛЕКТРОМАГНИТНЫЙ КЛАПАН 2-Й СТУПЕНИ
Y10	СЕРВОПРИВОД ВОЗДУХА
YEF	ЭЛЕКТРОСЦЕПЛЕНИЕ
YGP	ГЛАВНЫЙ ЭЛЕКТРОКЛАПАН
YGS	ЭЛЕКТРОКЛАПАН БЕЗОПАСНОСТИ
Z1	ФИЛЬТР

DIN/ IEC	РУС
GNYE	ЗЕЛЁНЫЙ/ЖЁЛТЫЙ
BU	СИНИЙ
BN	КОРИЧНЕВЫЙ
BK	ЧЁРНЫЙ
BK *	ЧЕРНЫЙ РАЗЪЕМ С НАДПЕЧАТКОЙ



Baltur S.p.A.
Via Ferrarese, 10
44042 Cento (Fe) - Italy
Tel. +39 051-6843711
Fax: +39 051-6857527/28
www.baltur.it
info@baltur.it

- Technical data in this brochure are given as information only. Baltur reserves the right to change specification, without notice.
- Bu broşürde bildirilen teknik veriler sadece bilgi amaçlıdır. Baltur, önceden uyarı yapmaksızın ürünün teknik özelliklerinde #değişiklik yapma hakkını saklı tutar.
- Настоящий каталог носит исключительно информативный ориентировочный характер. Соответственно, изготовитель оставляет за собой все права на внесение изменений в технические данные и другие приведенные здесь характеристики.
- 该目录仅供参考。因此，我们保留技术数据可能变化的一切权力，而恕不予另行通知。
- Dieses handbuch dient zu Ihrer information. Technische Änderungen, die dem Fortschritt dienen, vorbehalten, Keine Haftung bei Druckfehlern