

Инструкции по
применению горелки

RU CE

GI 1000 LX

baltur
TECNOLOGIE PER IL CLIMA

0006081303_200709

- Перед началом эксплуатации горелки внимательно ознакомьтесь с содержанием данной брошюры "ПРЕДУПРЕЖДЕНИЯ ПОЛЬЗОВАТЕЛЮ ПО БЕЗОПАСНОЙ ЭКСПЛУАТАЦИИ ГОРЕЛКИ", которая входит в комплект инструкции, и, которая является неотъемлемой и основной частью изделия.
- Перед пуском горелки или выполнением техобслуживания необходимо внимательно прочитать инструкции.
- Работы на горелке и в системе должны выполняться квалифицированными работниками.
- Перед осуществлением любых работ электрическое питание необходимо выключить.
- Работы, выполненные неправильным образом, могут привести к опасным авариям.

Декларация соответствия

Заявляем под нашу ответственность, что изделия с маркой "ЕС" Серии:

Sparkgas...; BTG...; BGN...; Minicomist...; Comist...; RiNOx...; BT...; BTL...; GI...; GI...Mist; PYR...; TS...; TBG...; TBL...

Описание:

бытовые и промышленные дутьевые горелки, работающие на жидком, газообразном и комбинированном топливе соответствуют минимальным требованиям европейских директив:

- **90/396/ЕЭС (Директива по газу)**
- **92/42/ЕЭС (Директива по КПД)**
- **89/336/ЕЭС (Директива по электромагнитной совместимости)**
- **73/23/ЕЭС (Директива по низковольтному напряжению)**
- **98/37/ЕЭС (Директива по машинному оборудованию)**

спроектированы и испытаны по европейским стандартам:

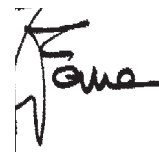
- **EN 676 (газообразные и комбинированные виды топлива, в отношении газа)**
- **EN 267 (дизельное и комбинированные виды топлива, в отношении дизельного топлива)**
- **EN 60335-1, 2003**
- **EN 50165: 1997 + A1:2001**
- **EN 55014 -1 (1994) и -2 (1997)**

Инспектирующий орган согласно газовой директиве 90/396/ЕЭС:

CE0085 - DVGW

Вице-президент и Уполномоченный
администратор:

Доктор Риккардо Фава



**РУССКИЙ**

- Предупреждения пользователю по безопасной эксплуатации горелки	“	4
- Технические характеристики	”	6
- Крепление горелки к котлу	“	8
- Система подачи газа при низком давлении (макс. 400 мм.ВС)- Электрические соединения ...	”	9
- Описание функционирования - Описание функционирования модуляции	“	12
- Контроль процесса горения - Розжиг и регулировка газа /метана	“	12
- Описание воздушного и газового прессостатов	“	15
- Регулировка воздуха на головке горения - Обслуживание	“	16
- Инструкции по регулировкам газовых клапанов	“	18
- Блок управления и контроля	“	23
- Открытие горелки	“	28
- Инструкции по регулировке реле времени	“	29
- Неисправности - Причины - Способ устранения	“	29
- Серводвигатель для регулировки воздуха	“	30
- Электрические схемы	“	31





ВВЕДЕНИЕ

Эти предупреждения будут способствовать безопасному использованию компонентов в отопительных системах гражданского назначения и в системах производства горячей воды для хозяйственных нужд путём указания наиболее подходящих компонентов, с целью предотвращения таких ситуаций, когда по причине неправильного монтажа, ошибочного, несвойственного или необъяснимого использования изначальные безопасные характеристики данных компонентов нарушаются. Целью распространения предупреждений данного справочника является и обращение внимания пользователей на проблемы безопасности благодаря использованию хотя и технической терминологии, но доступной каждому. С конструктора снимается всякая договорная и внедоговорная ответственность за ущерб, нанесённый оборудованию по причине неправильной установки, использования и, в любом случае, несоблюдения инструкций, данных самим конструктором.

ОБЩИЕ ПРЕДУПРЕЖДЕНИЯ

- Инструкция по эксплуатации является неотъемлемой частью изделия и должна всегда передаваться в руки пользователя. Внимательно прочитайте предупреждения в инструкции, так как в них содержатся важные указания по установке, эксплуатации и техобслуживанию в условиях полной безопасности. Бережно храните инструкцию для дальнейших консультаций.
- Установку должен выполнять профессионально подготовленный специалист с соблюдением действующих норм и в соответствии с инструкциями, данными конструктором. Под профессионально подготовленным специалистом нужно понимать работника, который технически компетентен в области компонентов отопительных систем гражданского назначения и систем с подготовкой горячей воды для хозяйственных нужд и, в частности, сервисные центры, авторизованные конструктором. Неправильно выполненная установка может нанести ущерб людям, животным или предметам, за что конструктор ответственности не несёт.
- Сняв упаковку, проверьте целостность содержимого. В случае появления сомнений рекомендуется обратиться к поставщику, а само изделие не трогать. Элементы упаковки: деревянная клеть, гвозди, скобы, пластиковые пакеты, пенополистирол и т.д. нельзя оставлять в доступном для детей месте, так как они представляют собой источник опасности. Кроме того, для предотвращения загрязнения окружающей среды их необходимо собрать и отвезти в специальные пункты, предназначенные для этой цели.
- Перед выполнением любой операции по чистке или техобслуживанию необходимо отключить изделие от сети питания при помощи выключателя системы и/или используя специальные отсечные устройства.
- В случае неисправности и/или неисправного функционирования аппарата отключите его. Не пытайтесь самостоятельно починить его. Следует обратиться за помощью исключительно к квалифицированному специалисту. Возможный ремонт изделия должен быть выполнен только в сервисном центре, который получил разрешение от завода "BALTUR", и с использованием исключительно оригинальных запасных частей. Несоблюдение данного условия может нарушить безопасность аппарата. Для обеспечения эффективности аппарата и его исправного функционирования необходимо, чтобы квалифицированные работники осуществляли регулярное техобслуживание с соблюдением указаний, данных конструктором.
- При продаже изделия или его передаче в другие руки, а также в случае, когда Вы переезжаете и оставляете изделие, убедитесь в том, что инструкция всегда находится с аппаратом. Это необходимо для того, чтобы новый хозяин и/или монтажник смогли обратиться к ней в случае потребности.
- Для всех аппаратов с дополнительными опциями или комплектами, включая электрические, необходимо использовать только оригинальные аксессуары.

ГОРЕЛКИ

- Данный аппарат должен использоваться исключительно по **предусмотренному назначению**: вместе с котлом, теплогенератором, печью или с другой подобной топкой, которые размещаются в защищённом от атмосферных факторов помещении. Любой другой вид использования считается несвойственным и, следовательно, опасным.
- Горелка должна устанавливаться в подходящем помещении, имеющем минимальное количество вентиляционных отверстий, как предписано действующими нормативами, и в любом случае, достаточными для получения качественного горения.
- Не загромождайте и не уменьшайте вентиляционные отверстия помещения, в котором стоит горелка или котёл, с целью предупреждения опасных ситуаций, таких как формирование токсичных и взрывоопасных смесей.
- Перед выполнением подключений горелки проверьте, что данные на табличке соответствуют данным питающей сети (электрическая, газовая, для дизельного или другого вида топлива).
- Не затрагивайте до горячих деталей горелки, обычно находящихся вблизи пламени и системы подогрева топлива, которые нагреваются во время функционирования и остаются под температурой даже после недлительного останова горелки.
- В случае если принято решение об окончательном неиспользовании горелки необходимо, чтобы квалифицированный работник выполнил следующие операции:
 - а) Отключил электрическое питание путём отсоединения питающего кабеля главного выключателя.
 - б) Прекратил подачу топлива при помощи ручного отсечного крана и вынул маховички управления с гнезд.
 - в) Обезопасил те детали, которые являются потенциальными источниками опасности.

Особые предупреждения

- Убедитесь в том, что человек, выполнивший установку горелки, прочно зафиксировал её к теплогенератору так, чтобы образовывалось пламя внутри камеры сгорания самого генератора.
- Перед розжигом горелки и хотя бы раз в год необходимо, чтобы квалифицированный работник выполнил следующие операции:
 - а) Настроил расход топлива горелки, учитывая требуемую мощность теплогенератора.
 - б) Отрегулировал подачу воздуха для горения и получил такое значение КПД, которое хотя бы равнялось минимально установленному действующими нормативами.
 - в) Осуществил контроль горения с тем, чтобы предотвратить образование вредных и загрязняющих окружающую среду несгоревших продуктов в размерах, превышающих допустимые пределы, установленные действующими нормативами.
 - д) Проверил функциональность регулировочных и защитных устройств.
 - е) Проверил правильное функционирование трубопровода, выводящего продукты горения.
 - ф) По завершению операций по регулировке проверил, что все механические стопорные системы регулировочных устройств хорошо затянуты.
 - г) Убедился в том, что в помещении, где стоит котёл, имеются необходимые инструкции по эксплуатации и техобслуживанию горелки.
- В случае частых блокировок горелки не следует заикиваться на восстановлении функционирования вручную, лучше обратиться за помощью к специалистам для разъяснения аномальной ситуации.
- Работать с горелкой и заниматься техобслуживанием должен исключительно квалифицированный персонал, который будет действовать в соответствии с предписаниями действующих нормативов.





ЭЛЕКТРИЧЕСКОЕ ПИТАНИЕ

- Электрической безопасности аппарата можно достичь только при его правильном соединении с надёжным заземляющим устройством, которое выполняется с соблюдением действующих норм по технике безопасности. Необходимо в обязательном порядке проверить это основное требование по обеспечению безопасности. При возникающих сомнениях необходимо запросить у квалифицированного работника, чтобы он произвёл тщательный осмотр электрической установки, так как конструктор не отвечает за возможный ущерб, нанесённый по причине отсутствия заземления установки.
- Пусть квалифицированный специалист проверит соответствие электрической установки максимально поглащаемой мощности аппарата, которая указывается на его табличке, в частности, необходимо убедиться в том, что сечение кабелей системы подходит поглащаемой мощности аппарата.
- Для главного питания аппарата от электрической сети не разрешается использовать переходники, многоконтактные соединители и/или удлинители.
- Для соединения с сетью необходимо предусмотреть многополюсный выключатель, как предписано действующими нормативами по безопасности.
- Электрическое питание горелки должно предусматривать соединение нейтрали с землёй. При проверке тока ионизации в тех условиях, когда нейтраль не соединена с землёй, необходимо подсоединить между клеммой 2 (нейтраль) и землёй контур RC.
- Пользование любым компонентом, потребляющим электроэнергию, приводит к соблюдению некоторых важных правил, а именно:
 - Не дотрагиваться до аппарата мокрыми или влажными частями тела и/или если ноги влажные.
 - Не тянуть электрические кабели.
 - Не выставлять аппарат под воздействие атмосферных факторов, таких как дождь, солнце и т. д., за исключением тех случаев, когда это предусмотрено.
 - Не разрешать использовать аппарат детям или людям без опыта.
- Пользователь не должен сам заменять питательный кабель аппарата. При повреждении кабеля, выключите аппарат и для его замены обратитесь за помощью исключительно к квалифицированным работникам.
- Если принято решение о неиспользовании аппарата в течении определённого отрезка времени уместно отключить электрический выключатель, питающий все компоненты установки (насосы, горелка и т. д.).

ПОДАЧА ГАЗА, ДИЗЕЛЬНОГО ИЛИ ДРУГОГО ВИДА ТОПЛИВА

ОБЩИЕ ПРЕДУПРЕЖДЕНИЯ

- Установку горелки должен выполнять квалифицированный специалист в соответствии с действующими стандартами и предписаниями, так как неправильно выполненная работа может нанести ущерб людям, животным или предметам, за что конструктор ответственности не несёт.
- Перед началом монтажа следует тщательно очистить внутреннюю часть топливоподводящих трубопроводов для того, чтобы удалить возможные остатки производства, которые могут нарушить исправное функционирование горелки.
- Перед первым розжигом аппарата попросите квалифицированного специалиста, чтобы он выполнил следующие контрольные операции:
 - а) Проконтролировал герметичность внутренней и наружной части топливоподводящих трубопроводов;
 - б) Отрегулировал расход топлива с учётом требуемой мощности горелки;
 - в) Проверил, что используемое топливо подходит для данной горелки;
 - г) Проверил, что давление подачи топлива входит в пределы значений, приведённых на табличке горелки;
 - е) Проверил, что размеры топливоподающей системы подходят к требуемой производительности горелки и присутствуют все защитные и контрольные устройства, использование которых предусмотрено действующими нормативами.
- В случае если принято решение о неиспользовании горелки на определённый отрезок времени необходимо перекрыть кран или топливоподводящие краны.

Особые предупреждения по использованию газа

- Необходимо, чтобы квалифицированный специалист проконтролировал, что
 - а) подводящая линия и рампа соответствуют действующим нормам.
 - б) все газовые соединения герметичны;
- Не используйте газовые трубы для заземления электрических аппаратов!
- Не оставляйте включённым аппарат, когда Вы им не пользуетесь - всегда закрывайте газовый кран.
- В случае длительного отсутствия пользователя аппарата необходимо закрыть главный кран, подающий газ к горелке.
- Почувствовав запах газа:
 - а) не включайте электрические выключатели, телефон или любые другие искрообразующие предметы;
 - б) сразу же откройте двери и окна для проветривания помещения;
 - в) закройте газовые краны;
 - г) обратитесь за помощью к квалифицированному специалисту.
- Не загромождайте вентиляционные отверстия в помещении газового аппарата для предотвращения опасных ситуаций, таких как образование токсичных и взрывоопасных смесей.

ДЫМОХОДЫ ДЛЯ КОТЛОВ С ВЫСОКИМ КПД И ИМ ПОДОБНЫЕ

Уместно уточнить, что котлы с высоким КПД и им подобные, выбрасывают в каминные продукты сгорания, которые имеют относительно небольшую температуру. Для приведённой выше ситуации обычно подбираемые традиционные дымоходы (сечение и теплоизоляция) могут не гарантировать исправное функционирование, потому что значительное охлаждение продуктов сгорания при прохождении дымохода, вероятнее всего, может вызвать опускание температуры даже ниже точки конденсатообразования. В дымоходе, который работает в режиме конденсатообразования, на участке выпускного отверстия присутствует сажа если сжигается дизельное топливо или мазут, а, когда сжигается газ (метан, СНГ и т. д.), вдоль дымохода выступает конденсатная вода. Из вышеизложенного следует вывод, что дымоходы, соединяемые с котлами высокого КПД и им подобные, должны быть правильно подобранными (сечение и теплоизоляция) с учётом специфического назначения для предотвращения отрицательной ситуации, описанной выше.




ТЕХНИЧЕСКИЕ ХАРАКТЕРИСТИКИ

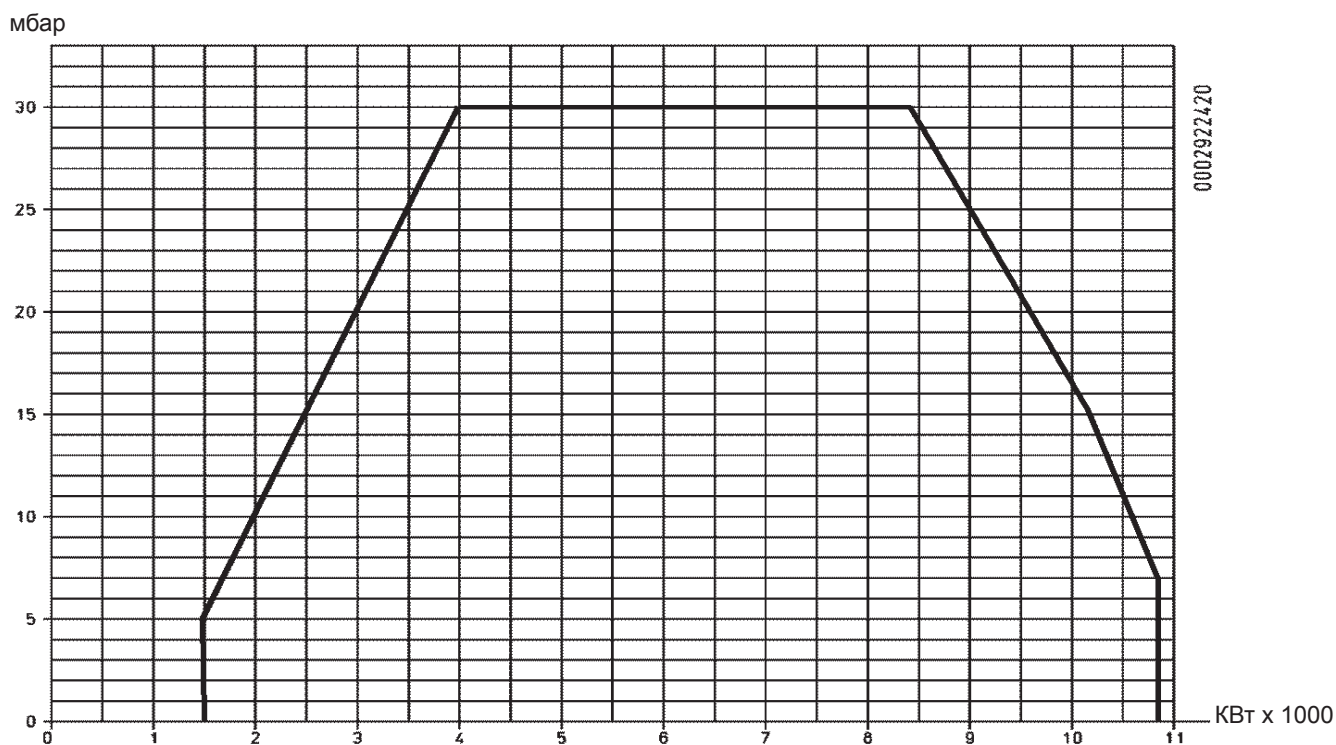
			GI 1000 LX
ТЕПЛОВАЯ МОЩНОСТЬ	МАКС.	КВт	10850
	МИН.	КВт	1500
Двигатель крыльчатки		КВт	22
		об/ мин	2920
ПОГЛОЩАЕМАЯ ЭЛЕКТРИЧЕСКАЯ МОЩНОСТЬ		КВт	22,5
ПЛАВКИЙ ПРЕДОХРАНИТЕЛЬ			63 А - 400 В
ТРАНСФОРМАТОР РОЗЖИГА			8 кВ - 30 мА
НАПРЯЖЕНИЕ			3N - 400 В - 50 Гц
ОБНАРУЖЕНИЕ ПЛАМЕНИ			УФ-Фотоэлемент
Природный газ			
РАСХОД	МАКС.	нм³/ч	1091
	МИН.	нм³/ч	151
ДАВЛЕНИЕ	МАКС.	мбар	500
	МИН.	мбар	120

МАТЕРИАЛ В КОМПЛЕКТЕ	GI 1000 LX
ИЗОЛЯЦИОННАЯ ПРОКЛАДКА	2
ШПИЛЬКИ	N° 6 - M16x72
ШЕСТИГРАННЫЕ ГАЙКИ	N° 6 - M16x72
ПЛОСКИЕ ШАЙБЫ	N° 6 - Ø16

РАБОЧИЙ ДИАПАЗОН

N° 0002922420

ИСПР. 01/07/2004

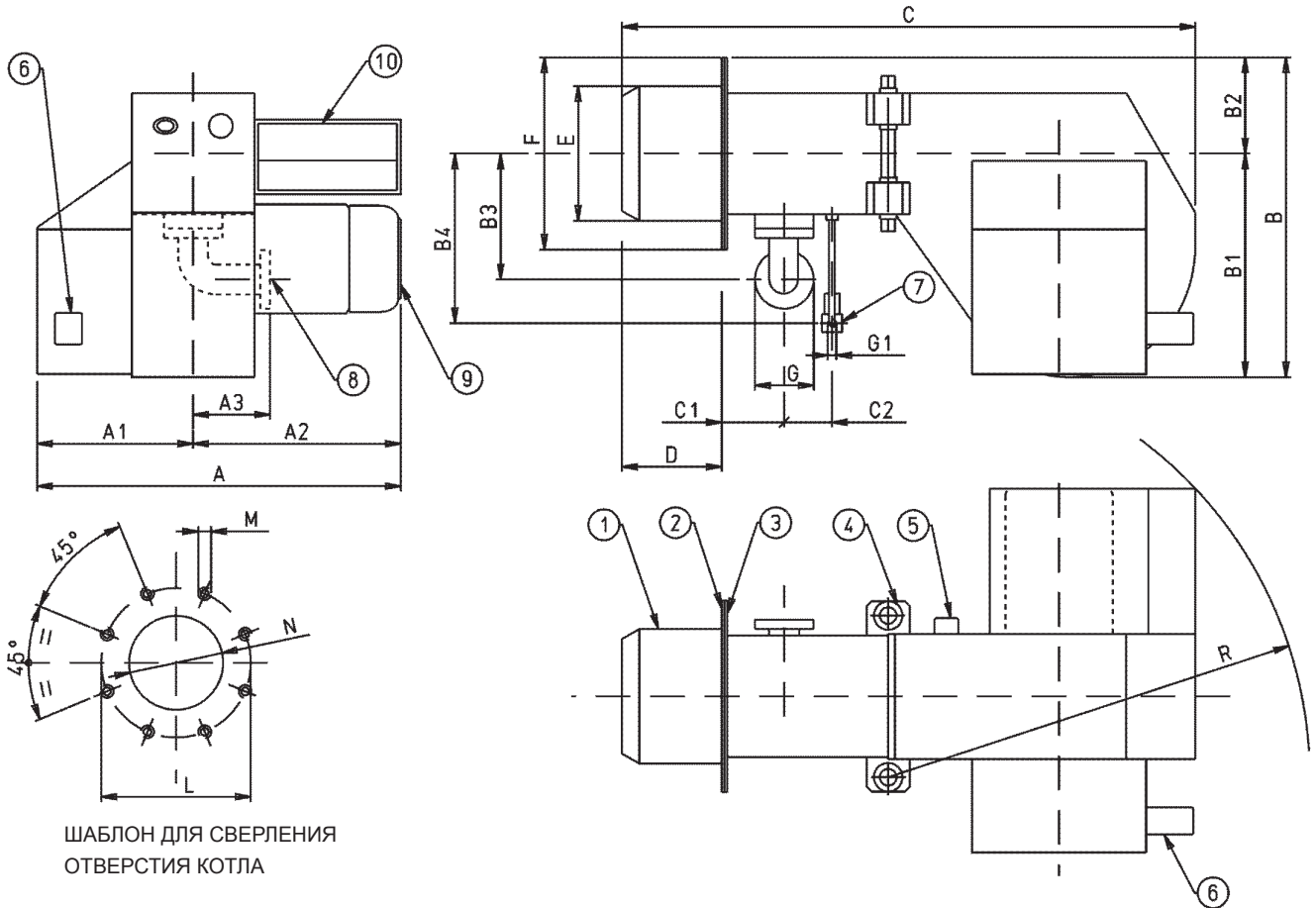




ТЕХНИЧЕСКИЕ ХАРАКТЕРИСТИКИ

N° 0002670611

ИСПР. 28/10/2004



МОД.	A	A1	A2	A3	B	B1	B2	B3	B4	C	C1	C2	D	E Ø	F Ø
GI 1000 LX	1235	570	665	300	1205	855	350	445	500	2350	250	155	600	486	685

МОД.	G	G1	L	M Ø	N Ø	R Ø
GI 1000 LX	DN100	Rp 1/2	630	M16	495	1360

ПЕРЕЧЕНЬ КОМПОНЕНТОВ

- 1) Головка горения
- 2) Изоляционная прокладка
- 3) Крепёжный фланец горелки
- 4) Шарнир
- 5) Воздушный прессостат
- 6) Серводвигатель для регулировки воздуха
- 7) Пилотная газовая рампа розжига
- 8) Вход главной газовой рампы
- 9) Двигатель крыльчатки
- 10) Электрический щит управления





КРЕПЛЕНИЕ ГОРЕЛКИ К КОТЛУ

Горелка должна прикрепляться к железной плите котла после того, как были установлены шпильки и гайки из комплекта. При выполнении данной операции соблюдайте сверлённое отверстие. Рекомендуется электрически приварить шпильки с внутренней стороны плиты для того, чтобы при демонтаже горелки нельзя было их снять вместе с стопорными гайками аппарата.

Для размещения изоляционного фланца между горелкой и плитой котла необходимо демонтировать конечную часть головки горения. Для соединения аппарата к котлу в комплекте горелки имеются специальные гайки и шайбы. Аппарат оснащён цилиндрической головкой горения; рекомендуется закрепить сначала плиту котла, а затем горелку. Если на дверце котла отсутствует теплоизоляция необходимо между пластиной и котлом проложить изоляционную защиту минимальной толщиной 10 мм. Во избежание деформаций плита котла должна подготавливаться на основании нашего чертежа и иметь минимальную толщину 10 мм. До того, как закрепить горелку к котлу необходимо поместить подвижный фланец в такое положение, которое позволит головке горения войти в камеру сгорания на длину, запрошенную конструктором котла. По окончании данной операции соедините горелку с газовым трубопроводом, как описано на следующих страницах и с учётом имеющегося давления питания газа (низкое или среднее).

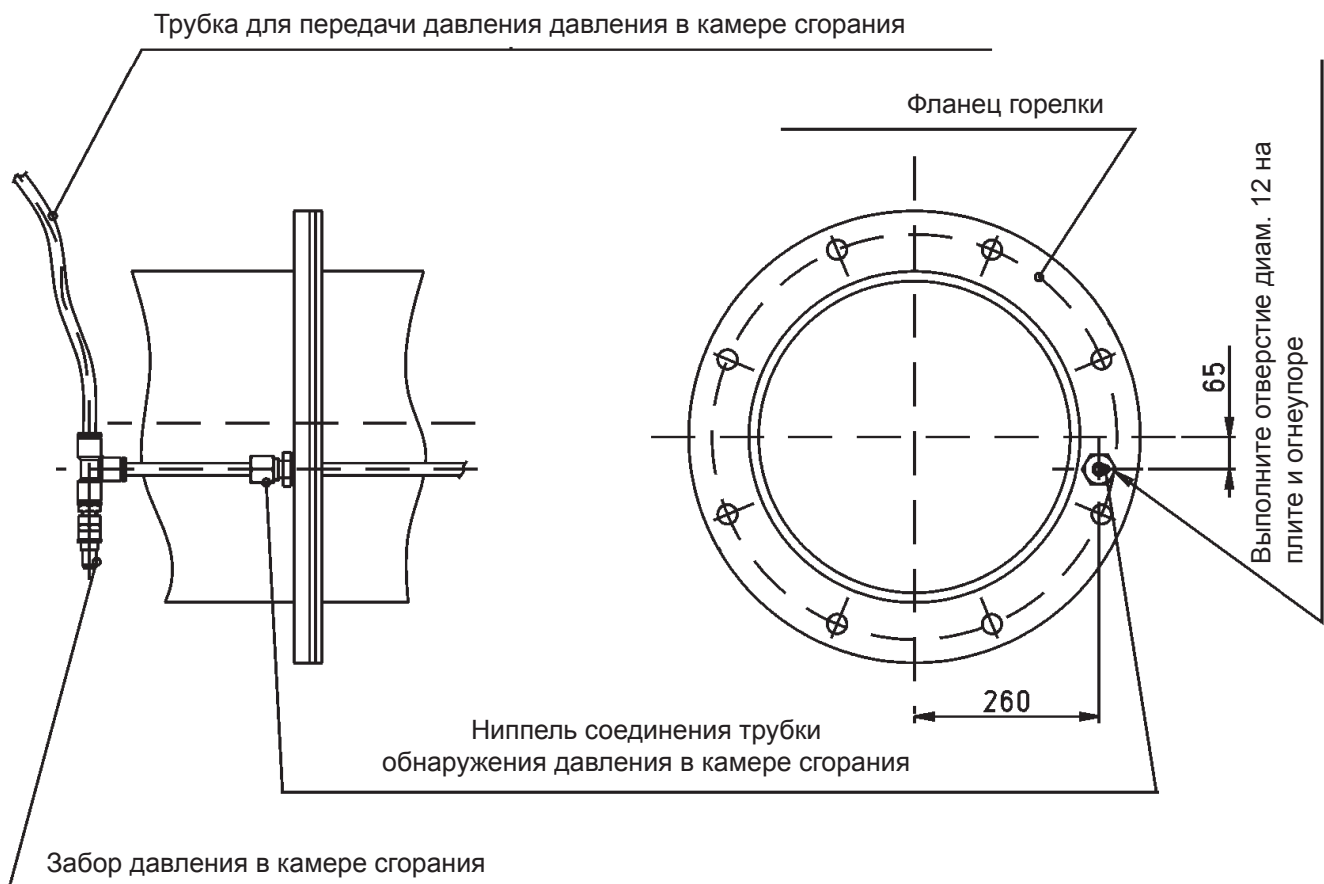
ОПРЕДЕЛЕНИЕ ДАВЛЕНИЯ В КАМЕРЕ СГОРАНИЯ

В том случае если отверстие дверцы не подходит размерами для прохождения трубки и на дверце отсутствует окошко контроля пламени необходимо подготовить отверстие диаметром 12 на уровне патрубка 1/4", где установлена трубка забора давления в камере сгорания (в комплекте горелки).

ОПРЕДЕЛЕНИЕ ДАВЛЕНИЯ И ПОЛОЖЕНИЕ ЗОНДА

N° 0002934090

ИСПР. 20/01/2004





СИСТЕМА ПОДАЧИ ГАЗА ДЛЯ ПИЛОТНОЙ РАМПЫ (см. чертёж 0002930820)

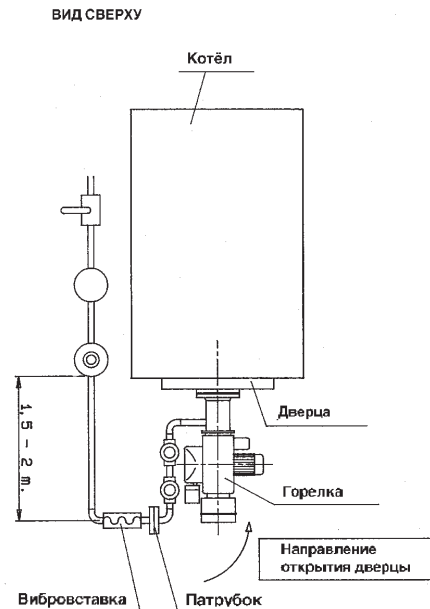
Должны быть установлены:

отсечной шариковый кран, газовый фильтр, стабилизатор давления или редуктор давления, а также вибровставка. Данные детали должны монтироваться на основании нашего чертежа.

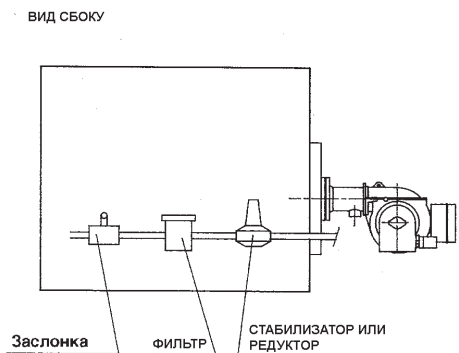
Считаем полезным привести некоторые практические советы относительно монтажа необходимых аксессуаров на газовом трубопроводе вблизи от горелки.

- 1) Для предотвращения сильных падений давления при розжиге нужно, чтобы был обеспечен отрезок трубы длиной 1,5-2 м. между точкой установки стабилизатора/редуктора давления и горелкой. Данная труба должна иметь диаметр, одинаковый или больший соединительного патрубка горелки.
- 2) Для лучшей работы регулятора давления нужно, чтобы он располагался на горизонтальном трубопроводе после фильтра. Регулятор давления газа должен настраиваться в то время как он работает на максимальном расходе, действительно используемом горелкой. Давление на выходе должно выставляться на значение чуть ниже значения при максимальной вырабатываемой мощности (мощность, которая получается при почти полном закручивании регулировочного винта); для особых случаев - закручивание винта приведёт к увеличению давления на выходе, откручивание - к уменьшению.
- 3) Рекомендуется до установки съёмного патрубка установить колено прямо на газовой рампе горелки. Этот вариант позволит открыть возможную дверцу котла после того, как был открыт сам патрубок.

ПРИНЦИПИАЛЬНАЯ СХЕМА ДЛЯ СОЕДИНЕНИЯ К ГАЗОВОЙ ЛИНИИ ПИЛОТНОЙ РАМПЫ



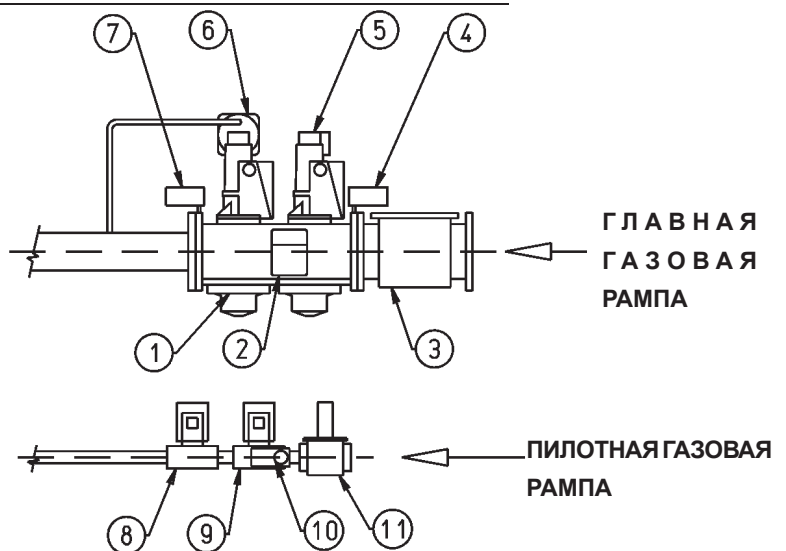
8780_ru.tif



ГАЗОВАЯ РАМПА С КЛАПАНАМИ “VGD”, “SKP 75 - SKP 15 И ПИЛОТНОЙ РАМПОЙ

№ 0002930820
ИСПР. 21/04/2004

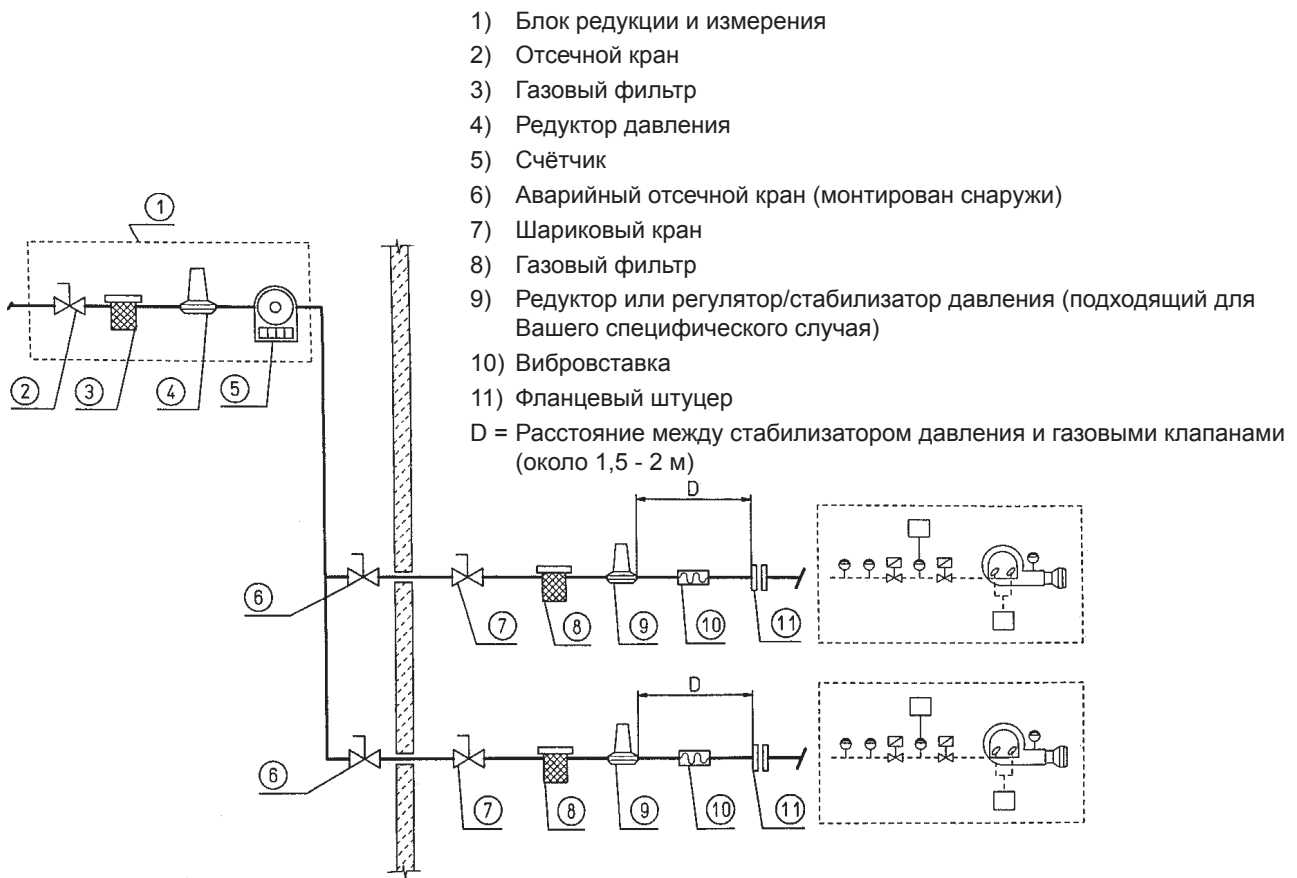
- 1) КОРПУС ДВОЙНОГО ГАЗОВОГО КЛАПАНА VGD..
- 2) КОНТРОЛЬ ГЕРМЕТИЧНОСТИ КЛАПАНОВ VPS..
- 3) ГАЗОВЫЙ ФИЛЬТР
- 4) ПРЕССОСТАТ МИН. ДАВЛЕНИЯ ГАЗА
- 5) ПРЕДОХРАНИТЕЛЬНЫЙ КЛАПАН SKP 10.110B27
- 6) ПНЕВМАТИЧЕСКИЙ РАБОЧИЙ КЛАПАН SKP 70.110B27
- 7) ПРЕССОСТАТ МАКСИМАЛЬНОГО ДАВЛЕНИЯ ГАЗА
- 8) РАБОЧИЙ ПИЛОТНЫЙ КЛАПАН
- 9) ПРЕДОХРАНИТЕЛЬНЫЙ ПИЛОТНЫЙ КЛАПАН
- 10) ПРЕССОСТАТ МИН. ДАВЛЕНИЯ ГАЗА
- 11) РЕГУЛЯТОР ДАВЛЕНИЯ С ФИЛЬТРОМ





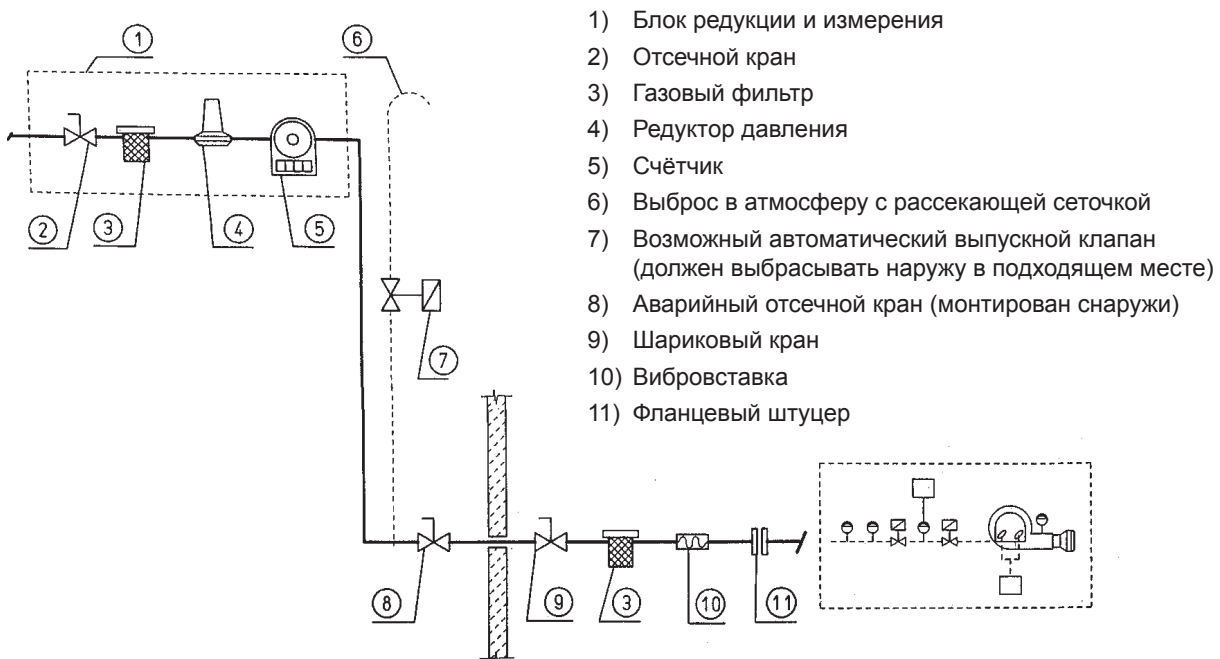
ПРИНЦИПИАЛЬНАЯ СХЕМА ДЛЯ СОЕДИНЕНИЯ НЕСКОЛЬКИХ ГОРЕЛОК К ГАЗОВОЙ СЕТИ СО СРЕДНИМ ДАВЛЕНИЕМ

N° 8530-1
ИСПР. 15/11/90



ПРИНЦИПИАЛЬНАЯ СХЕМА ДЛЯ СОЕДИНЕНИЯ ОДНОЙ ГОРЕЛКИ К ГАЗОВОЙ СЕТИ СО СРЕДНИМ ДАВЛЕНИЕМ

N° 8531-1
ИСПР. 15/11/90





ЭЛЕКТРИЧЕСКИЕ СОЕДИНЕНИЯ

Трёхфазная или однофазная линия подачи должна иметь выключатель с плавкими предохранителями. Кроме того, нормативами требуется наличие выключателя на линии питания горелки, который должен устанавливаться с внешней стороны котельной и в легкодоступном положении. Относительно электрических соединений (линия и термостаты) смотрите схему.

ПРИСОЕДИНЕНИЕ ГОРЕЛКИ К ГАЗОВОМУ ТРУБОПРОВОДУ

После того, как Вы закрепили горелку к котлу (не забывайте, что патрубок горелки должен войти в камеру сгорания на длину, запрошенную конструктором котла), выполните соединение с газовым трубопроводом. Рекомендуется устанавливать на трубопроводе и как можно ближе к горелке патрубок из пары фланцев, которые должны располагаться так, чтобы можно было без затруднения открыть дверцу котла и/или выполнить демонтаж горелки. Прежде чем закрыть данный патрубок нужно осторожно, открывая двери и окна, выпустить весь воздух из трубопровода. Хорошую герметичность газового трубопровода нужно проверить до испытания горелки.

РАБОТА ГОРЕЛКИ НА МЕТАНЕ

ХАРАКТЕРИСТИКИ БЛОКА УПРАВЛЕНИЯ

Блок управления и соответствующий программатор LFL 1.333 Циклическое реле	Защитное время в секундах 3	Время предварительного продува в секундах 31,5	Предрозжиг в секундах 6
Построзжиг в секундах 3	Время между открытием пилотного клапана и открытием главных клапанов в секундах 12	Отключение пилотного клапана после открытия главных клапанов в секундах 3	Время между открытием главных клапанов и включением модуляции в секундах 12

Диапазон изменения реализуемого расхода приблизительно равен от 1 до 1/7 по отношению к максимальной мощности на табличке. Согласно нормативам розжигу предшествует продувка камеры сгорания.

Фаза продувки камеры сгорания происходит с воздушной заслонкой в положении пламени на второй ступени. По окончании фазы продувки воздушная заслонка перемещается в положение пламени розжига. Если контрольный прессостат давления воздуха вентиляции обнаруживает достаточное давление срабатывает трансформатор розжига и после этого открываются газовые клапаны (главный клапан и предохранительный клапан пилотной горелки) и пилотная горелка розжигается. **Количество газа (м³/ч), подаваемое с пламенем розжига регулируется при помощи регулятора расхода двух клапанов пилотной горелки.**

Устройство контроля пламени (УФ-фотоэлемент) обнаруживает пламя, продолжается и завершается фаза розжига с отключением трансформатора розжига.

Реле программатора проходит положение блокировки и подаёт напряжение главным клапанам, которые открываются. Пилотный контур отключается после открытия главных клапанов. Количество подаваемого газа в условиях большого пламени должно регулироваться на сервоприводе управления воздушной заслонки (см. чертёж № 0002933490). При отсутствии розжигового пламени блок управления остановится в положении "защитной блокировки". В случае "защитной блокировки" газовые клапаны сразу же закрывают. Для вывода блока управления из защитного положения нужно нажать кнопку восстановления работы на обзорной панели.

Прим.: Для регулировки газовых клапанов смотрите специальные инструкции, которые даются на следующих страницах. Воздушная заслонка приводится в действие специальным электрическим двигателем (смотрите специальные инструкции на следующих страницах). Имейте в виду, что при останове горелки из-за срабатывания термостата, воздушная заслонка будет перемещена приводным двигателем в положение полного закрытия.





ОПИСАНИЕ РАБОТЫ В РЕЖИМЕ НЕПРЕРЫВНОЙ МОДУЛЯЦИИ

Смотрите инструкции по газовому клапану модели “SKP 70 ...”

Диапазон реализуемого расхода изменяется приблизительно от 1 до 1/7.

При работе горелки на минимальной мощности и если позволяет зонд модуляции (настроен на значение температуры или давления выше существующего в котле) серводвигатель регулировки воздуха начинает вращаться, определяя постепенное увеличение подачи воздуха и, следовательно, газа, до тех пор пока не достигнется максимальная мощность, на которую отрегулирована горелка. Увеличение давления воздуха вентилятора определяется датчиком газового клапана модели “SKP 70...”, который постепенно приводит в соответствие расход газа с учётом изменения, также постепенного, давления воздуха. Горелка остаётся в положении максимальной подачи до тех пор, пока температура или давление не достигнут такого значения, при котором сработает зонд модуляции, который вызовет вращение сервопривода в обратную предыдущей сторону.

Вращение назад, а следовательно и сокращение расхода воздуха и газа, происходит в короткие интервалы времени.

Таким способом система модуляции пытается уравновесить количество тепла, поступающего от котла с теплом, которое он сам уступает при эксплуатации. Зонд модуляции на котле обнаруживает изменения запросов в тепле и автоматически старается привести в соответствие подачу топлива и воздуха, задействуя серводвигатель регулировки воздуха, который начинает вращаться в сторону увеличения или уменьшения расхода. Если даже при минимальном расходе достигается предельное значение температуры или давления, на которое отрегулировано устройство окончательного останова, горелка остановится по причине срабатывания этого устройства. Понижая температуру или давление ниже значения срабатывания устройства останова, горелка вновь включится и будет выполнять программу, как описано ранее. Если пламя не появляется за 3 секунды с момента открытия газового пилотного клапана блок управления и контроля перемещается в положение блокировки, при котором полностью останавливается горелка и зажигается соответствующая сигнальная лампочка. Для вывода блока управления из положения блокировки нужно нажать специальную кнопку. Модулировать пламя можно после того, как были установлены следующие компоненты, поставляемые по запросу:

- Набор для модуляции температуры или давления на котле
- Автоматический регулятор пропорциональной модуляции “RWF 40”.

КОНТРОЛЬ ПРОЦЕССА ГОРЕНИЯ

Для правильного соотношения воздуха/газа нужно проверить, что значение углекислого газа (CO_2) для метана равно по крайней мере 8% на минимальной мощности горелки и доходит до оптимальных 10% на максимальной мощности.

Не рекомендуется превышать значение 10%, чтобы не работать при очень ограниченном избытке воздуха, что может привести (с изменением атмосферного давления, из-за наличия скоплений пыли в газовых трубопроводах) к увеличению содержания CO (угарного газа).

Для предотвращения опасных ситуаций необходимо всегда проверять газоанализатором, что процентное значение угарного газа (CO) в уходящих газах не превышает максимально допустимое значение 0,1%.





РОЗЖИГ И РЕГУЛИРОВКА ГАЗА (МЕТАНА)

- 1) Если на этапе соединения горелки с газовым трубопроводом не был выпущен воздух, необходимо осторожно выполнить эту операцию, открывая окна и двери. Необходимо открыть патрубок на трубопроводе, расположенный рядом с горелкой, а затем потихоньку открывать отсечной(ые) кран(ы) газа. Закройте кран после того, когда Вы почувствовали характерный запах газа. Дайте необходимое время на то, чтобы весь газ выветрился наружу и проветрилось помещение, а после этого опять соедините горелку к газовому трубопроводу.
- 2) **Проверьте, что в котле есть вода и вентили системы открыты.**
- 3) **Точно проверьте, что выброс продуктов сгорания происходит без каких-либо препятствий (заслонки и дымоход открыты).**
- 4) Проверьте, что напряжение присоединяемой электрической линии соответствует напряжению горелки и, что электрические соединения (двигатель и главная линия) подготовлены для работы с имеющимся значением напряжения. Проверьте, что электрические соединения, выполненные на месте, осуществлены в соответствии с нашей электрической схемой.
- 5) Подсоедините манометр с подходящей шкалой отсчёта к заборному отверстию давления газа для выявления регулировочного значения (если позволяет величина предусмотренного давления можно использовать прибор с колонной водяного столба, не пользуйтесь для маленьких давлений стрелочными приборами).
- 6) Отрегулируйте воздух для пламени розжига, минимального и максимального, придерживаясь инструкций по регулировке электродвигателя управления воздушной заслонки, которые приводятся на следующих страницах. На деле, поместите кулачки регулировки воздуха маленького и большого пламени в положения, которые считаете подходящими для тепловой мощности, необходимой для маленького и большого пламени.
- 7) Откройте на необходимое значение регулятор расхода, встроенный в клапан(ы) пилотного пламени. Проверьте, что воздушная заслонка находится в требуемом положении. При помощи винта регулировки соотношения давления газа и воздуха газового клапана модели SKP 70...выставьте необходимое значение (смотрите BT8883).
- 8) С выключателем щита горелки в пол. "0" и включенным главным выключателем, проверьте, вручную закрывая дистанционный выключатель, что двигатель вращается в правильном направлении. Если это не так, поменяйте местами два провода линии, которая подаёт питание на трёхфазный двигатель.
- 9) Теперь подключите выключатель щита управления и поместите тумблеры модуляции **в положение MIN** (минималн.) и **MAN** (ручн.). Блок управления получит напряжение и программатор запустит горелку, как описано в главе "Описание функционирования".

Примечание: Продув выполняется с полностью открытой заслонкой и поэтому во время этой операции серводвигатель регулировки срабатывает и проделывает полный ход от открытия до максимального заданного значения. Только тогда, когда серводвигатель регулировки возвратится в положение розжига блок управления продолжит свою программу, задействуя трансформатор газовые клапаны для розжига.

Во время фазы продува необходимо проверить, что прессостат контроля давления воздуха меняет позицию (от закрытого положения без обнаружения давления должен перейти в закрытое положение с определением давления воздуха). Если прессостат не обнаруживает достаточное давление (не выполняет смену) трансформатор розжига и газовые клапаны не сработают и блок управления остановится в положении блокировки. Следует уточнить, что несколько "блокировок" на фазе первого розжига должны считаться нормальными, так как в трубопроводе газовой рампы ещё присутствует воздух, который должен полностью выйти для того, чтобы получилось стабильное пламя. Для разблокирования нажмите кнопку разблокировки.

При первом включении могут наблюдаться и другие "блокировки" по следующим причинам:

- a) Из газового трубопровода не был в достаточной мере удалён воздух, поэтому количества газа не хватает для формирования стабильного пламени.
- 10) Переключите горелку на минимальный режим (серводвигатель модуляции на минимуме). Проверьте интенсивность и вид пламени. При необходимости выполните поправки (смотрите инструкции по газовому клапану модели SKP 70..). После этого высчитайте количество расходуемого газа по счётчику. В случае необходимости исправьте расход газа и соответственно воздуха, выполняя ранее описанные действия. Далее необходимо выполнить контроль процесса горения посредством специальных приборов (смотрите главу "Контроль процесса горения").





- 11) Отрегулировав минимальную позицию, переместите тумблеры модуляции в положение **MAN** (ручн.) и **MAX** (максималн.). Серводвигатель регулировки воздуха поместится в положение макс. значения и вслед за этим расход газа достигнет своего максимума. Затем проверьте количество расходуемого газа, выполнив считывание со счётчика. **Не желательно оставлять работать горелку если её расход превышает максимально допустимый для котла. Как только выполнено считывание со счётчика сразу же остановите горелку! В противном случае можно нанести ущерб котлу.**
- 12) Для изменения максимального расхода газа используйте регулятор подачи воздуха, так как расход газа автоматически подстраивается под расход воздуха. Выполните необходимые операции на кулачке регулировки максимального открытия воздушной заслонки (смотрите чертёж № 0002933490). Необходимо сократить угол открытия воздушной заслонки для уменьшения расхода газа и, наоборот. Для изменения воздуховоздушного соотношения смотрите инструкции по газовому клапану модели SKP 70...
- 13) После этого контролируется горение специальными приборами и при необходимости изменяются отрегулированные ранее значения (воздух и возможно газ). **Важно проверить на специальных приборах, что процент угарного газа (CO) в уходящих продуктах не превышает максимально допустимое значение, равное 0,1%, а значение CO₂ не заходит за 10% если речь идёт о метане (смотрите главу "Контроль процесса горения").**
- 14) Отрегулировав работу на большом пламени (макс.) нужно поступить так, чтобы серводвигатель регулировки воздуха переместился на минимум для контроля этого положения.
- 15) Для того, чтобы поместить сервопривод регулировки воздуха и, следовательно газа, на минимум следует поместить выключатель модуляции в положение **MIN**.
- 16) Когда серводвигатель воздуха находится в минимальном положении и нужно изменить условия процесса горения (воздуховоздушная смесь) обращайтесь к указаниям по регулировке газовых клапанов модели SKP 70...
- 17) Рекомендуются выполнять контроль процесса горения при помощи приборов, а если необходимо, изменять ранее выполненные настройки даже в некоторых промежуточных точках модуляционного хода.
- 18) Теперь проверьте исправное функционирование модуляции в автоматическом режиме.
- 19) При наличии УФ-фотоэлемента, приблизительно после минуты с момента розжига выньте фотоэлемент с гнезда. После того, как УФ-фотоэлемент вынят из гнезда он не может увидеть ультрафиолетовое излучение, идущее от пламени, поэтому с соответствующего реле будет снято напряжение. Горелка сразу же остановится в положении "блокировка". Даже небольшая жирность может сильно нарушить прохождение ультрафиолетовых лучей через шарик УФ-фотоэлемента, что приведёт к тому, что внутренний чувствительный элемент не получит достаточное излучение, необходимое для исправной работы. В случае загрязнения резервуара фотоэлемента солянойкой, мазутом и т. д., необходимо его должным образом прочистить. Уточняем, что даже простое дотрагивание пальцами может оставить следы жира, которые могут нарушить функционирование УФ-фотоэлемента. УФ-фотоэлемент не "видит" дневного света и света от лампочки. Проверить чувствительность можно пламенем (зажигалка, свеча) или электрическим разрядом, который имеет место между электродами обычного трансформатора розжига. Для обеспечения исправного функционирования правильное значение тока УФ-фотоэлемента должно быть достаточно стабильным и не опускаться ниже минимального значения, которое требуется данному блоку управления. Значение приводится на электрической схеме. Возможно понадобится найти методом проб наилучшее положение. Для этого нужно переместить по оси или вращением относительно крепёжного хомутика корпус с фотоэлементом.
- 20) Проверьте эффективность термостатов и прессостатов котла (их срабатывание должно привести к останову горелки).





ОПИСАНИЕ ФУНКЦИОНИРОВАНИЯ ДИФФЕРЕНЦИАЛЬНОГО ВОЗДУШНОГО ПРЕССОСТАТА

Цель воздушного прессостата - блокировать блок управления если давление воздуха не соответствует предусмотренному значению. Поэтому прессостат должен регулироваться так, чтобы он срабатывал, замыкая контакт НО (нормально открытый), когда давление воздуха горелки становится достаточным. Соединительный контур прессостата предусматривает самоконтроль, поэтому необходимо, чтобы контакт НЗ (нормально закрытый), который должен быть замкнут в нерабочем состоянии (крыльчатка остановлена и следовательно нет давления в горелке), на самом деле соблюдал это условие. В противном случае блок управления и контроля не сработает и горелка не запустится. Уточняем, что если не закроется контакт НО (нормально открытый), который должен быть замкнутым в рабочем состоянии (недостаточное давление воздуха), блок управления осуществит свой цикл, но трансформатор розжига не включится, газовые пилотные клапаны не откроются и горелка остановится в положении блокировки.

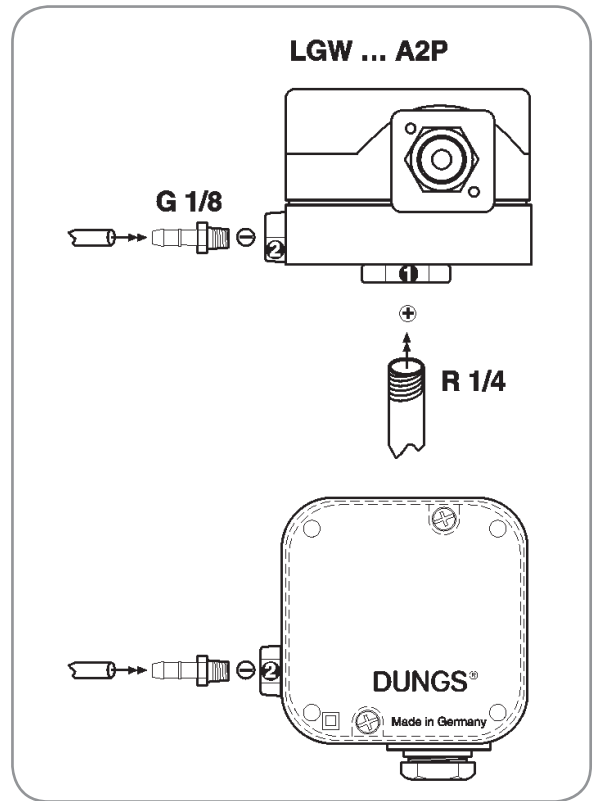
Регулировка до включения горелки:

отрегулировать прессостат на минимум.

Регулировки после калибровки горелки:

соедините один манометр к отводу для забора положительного давления, а второй к отводу отрицательного давления прессостата. Проверьте, в какой точке модуляции встречается самая маленькая разница давления (Δp), и отрегулируйте прессостат на значение, соответствующее половине этой разницы.

например: положительное давление + 1,5 мбар, отрицательное - 0,5 мбар, разница равна + 2 мбар, выставить значение $2:2 = 1$ мбар.

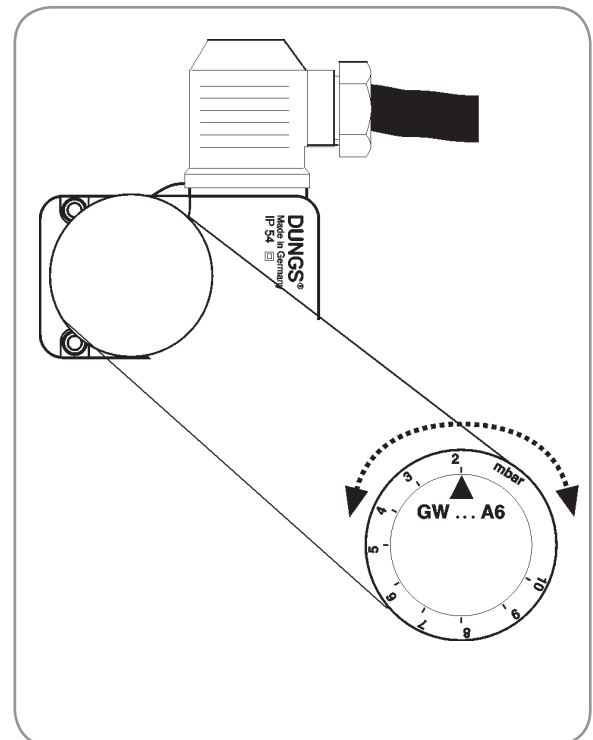


ОПИСАНИЕ РАБОТЫ ГАЗОВОГО ПРЕССОСТАТА

Прессостаты контроля давления газа (минимального и максимального) предназначены для предотвращения работе горелки в том случае, когда давление газа не входит в предусмотренные пределы значений. Из специфической функции прессостатов очевидно, что контрольный прессостат минимального давления использует контакт НО (нормально открытый), который находится в замкнутом положении, когда прессостатом обнаруживается давление, значение которого превышает заданное на нём значение.

Прессостат максимального давления использует контакт НЗ (нормально закрытый), который находится в замкнутом положении, когда прессостат выявляет давление, значение которого меньше выставленного на нём значения. Регулировку прессостатов минимального и максимального давлений газа необходимо выполнять на этапе испытания горелки с учётом имеющегося давления. Прессостаты соединены последовательно электрически, поэтому срабатывание одного из них (понимается как открытие контура) во время работы горелки (горит пламя) приведёт к мгновенному останову горелки.

Регулировка перед включением горелки: отрегулируйте прессостат минимального давления на минимальное значение на шкале отсчёта, а прессостат максимального давления на максимальное значение на шкале отсчёта. Регулировка после калибровки горелки: с горелкой, работающей на максимальном расходе регулируйте прессостат минимального давления в сторону увеличения откалиброванного на нём значения до тех пор, пока горелка не выключится. Считайте значение на регулировочном зажимном кольце и отрегулируйте его на значение, которое меньше считанного на 5 мбар. С выключенной горелкой отрегулируйте прессостат максимального давления, уменьшая откалиброванное значение до тех пор, пока контакт НЗ (нормально закрытый) не откроется. Считайте значение на зажимном регулировочном кольце и отрегулируйте его на значение, большее считанного на 5 мбар. Примечание: в случае если на газовой рампе монтирован только один прессостат, то речь идёт о прессостате минимального давления.





РЕГУЛИРОВКА ВОЗДУХА НА ГОЛОВКЕ ГОРЕНИЯ

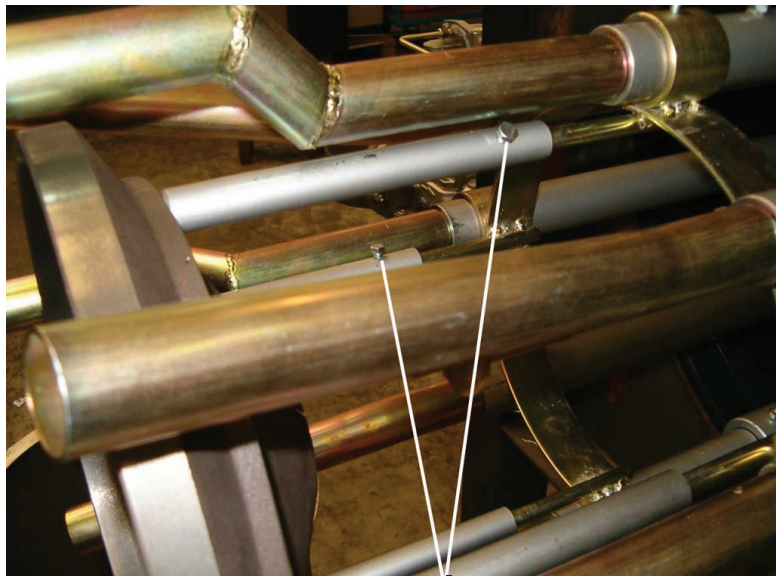
Внимание: Если на горелке, как в данном случае, монтирован газовый клапан модели “SKP 70 ...”, то смещение устройства регулировки воздуха на головке горения **автоматически и неизбежно приведёт к изменению подачи газа (см. главу "Принцип функционирования клапана “SKP 70 ...”)**.

На головке горения имеется регулируемый диск пламени, с помощью которого можно открыть или закрыть воздушный зазор между диском и головкой. Таким образом, уменьшая зазор, будет образовываться высокое давление перед диском даже при низком расходе. Высокая скорость и завихрение воздуха будут способствовать его лучшему смешению с топливом и, следовательно, будет получена отличная смесь для горения и стабильное пламя. Наличие высокого давления воздуха перед диском может стать крайне важным для предотвращения пульсирования пламени, в особенности в тех случаях, когда горелка работает с разряженной топкой и/или в условиях высокой тепловой нагрузки.

Всё вышеизложенное даёт понять, что механизм, который закрывает воздушный зазор на головке горения, должен быть выставлен на такое значение, при котором за диском пламени всегда будет обеспечиваться довольно высокое давление воздуха.

ПРИМ.: Для облегчения регулировки головки горения рекомендуется обратиться к следующей таблице (чертёж № 0002934020), в которой указаны 3 вида регулировок: “ULTRA LOW NOX, LOW NOX, HOT. Горелка предварительно настроена на заводе на конфигурацию “LOW NOX” (жирным шрифтом на чертеже № 0002934020)

Уменьшая зазор на головке горения нужно избегать его полного закрытия, при котором можно слишком нагреть головку, что приведёт к быстрому износу. Обеспечьте хорошую центровку по отношению к диску. Считаем полезным уточнить, что плохое центрирование относительно диска, может привести к плохому сгоранию продуктов горения, чрезмерному нагреву головки, что приведёт к её быстрому износу. Для перемещения диска пламени открутите четыре винта, как указано на фотографии, и сместите диск в нужное положение.



Винты, которые необходимо разблокировать для того, чтобы сместить диск пламени.

ТЕХОБСЛУЖИВАНИЕ

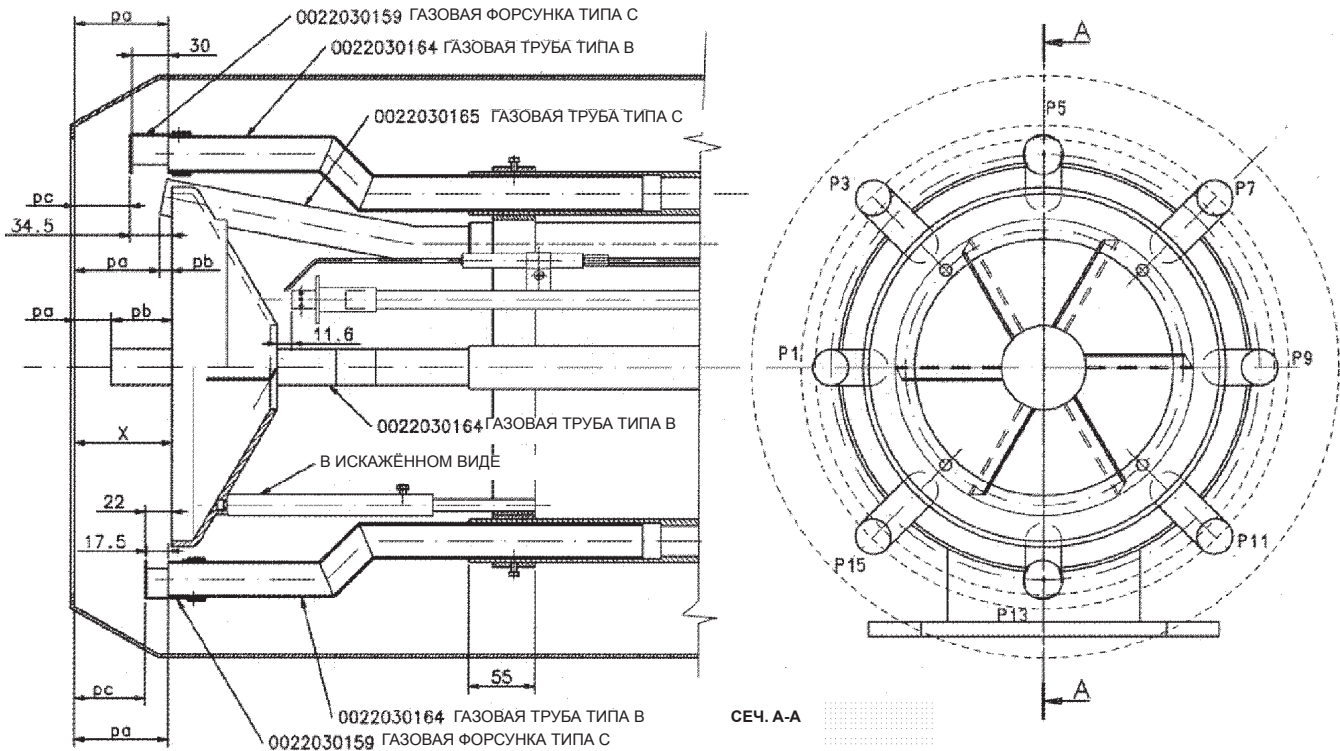
Горелка не нуждается в особом обслуживании, но в любом случае будет хорошим правилом если Вы регулярно будете проверять чистоту газового фильтра. Может даже понадобится прочистить головку горения. Поэтому, необходимо демонтировать стакан с компонентами. **Особое внимание уделите повторной сборке, чтобы избежать замыкание электрода на массу или его короткого замыкания.** Нужно также проверить, что разряд электрода розжига пилотной трубы имеет место между этой трубой и её диском.





ПРИНЦИПИАЛЬНАЯ СХЕМА РЕГУЛИРОВКИ ВОЗДУХА ДЛЯ GI 1000 LX

N° 0002934020
ИСПР. 3



ПОЛОЖЕНИЕ ГАЗОВЫХ ТРУБ	ГАЗОВАЯ ТРУБА ТИПА	ГАЗОВАЯ ФОРСУНКА ТИПА	КОНФИГУРАЦИЯ ТОПЛИВА			
			LOW Nox		HOT	
			Pa (мм)	Pb (мм)	Pa (мм)	Pb (мм)
P1 - P9	В - 2 ШТУКИ	--	30	50	80	0
P3 - P7 - P11 - P15	С - 4 ШТУКИ	--	70	10	80	0
			Pa (мм)	Pc (мм)	Pa (мм)	Pc (мм)
P13	В - 1 ШТУКА	С - 1 ШТУКА	77	58	77	58
P5	В - 1 ШТУКА	С - 1 ШТУКА	77	45,5	77	45,5
ПОЛОЖЕНИЕ ДИСКА ПЛАМЕНИ X (мм)			80		80	



ИНСТРУКЦИИ ПО РЕГУЛИРОВКЕ ГАЗОВОГО КЛАПАНА МОДЕЛИ SKP 75 ...

0002911030

ИСПР. 13/09/2007

Мембрана из упругого материала разделяет на две части соответствующую ёмкость, образуя два отдельных герметичных проёма. Один проём соединён маленькой трубкой к горелке в участке, включающем крыльчатку и диск пламени. Поэтому давление воздуха в горелке действует на одну сторону мембраны.

Аналогичным образом, второй проём соединён маленькой трубкой к газовому трубопроводу в участке, включающем клапан SKP 75.... и головку горения. Поэтому давление газа действует на вторую сторону мембраны.

Упругая мембрана своим перемещением неизбежно принимает положение равновесия, которое определяется давлением воздуха с одной стороны и давлением газа в противоположной. Механически мембрана соединена с регулятором расхода газа (запорной частью клапана SKP 75....) и поэтому, при каждом перемещении мембраны, которое обусловлено изменением давления и, следовательно, подачи воздуха, аналогично изменяется давление и, следовательно, расход газа. На самом деле, в модуляционной горелке с газовым клапаном SKP 75...., автоматическая система регулировки (RWF 40) подаваемой тепловой мощности действует только на заслонку, которая регулирует воздух для процесса горения. С изменением давления и, следовательно, расхода воздуха для процесса горения, газовый клапан SKP 75.... обнаруживает изменение и автоматически приводит в соответствие расход газа.

ВНИМАНИЕ!

Из вышеизложенного видно, что изменение давления воздуха в горелке на устройстве регулировки воздуха на головке горения (изменение воздушного зазора), автоматически и неизбежно обуславливает изменение расхода газа.

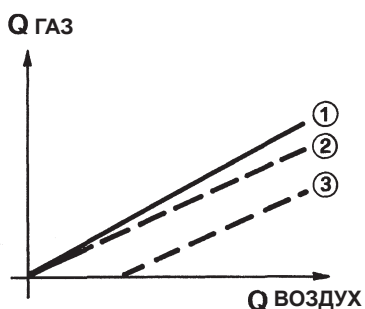
Пример: Уменьшение проходного отверстия воздуха между диском и головкой приводит к увеличению давления воздуха в горелке и уменьшению подачи воздуха в топку, следовательно клапан SKP 75.... обнаруживает увеличение давления и увеличивает подачу газа. В связи с этим необходимо поправить (уменьшить) расход газа, используя соответствующие устройства, которыми оснащён клапан SKP 75....

ОПИСАНИЕ ФУНКЦИОНИРОВАНИЯ (смотрите схему)

Во время продува камеры и пред. розжига, когда закрыт газовый клапан, давление воздуха вентилятора действует на регулятор. Это давление давит на мембрану со стороны воздуха, перемещая её в левую сторону и благодаря системе рычагов закрывает шариковый клапан, расположенный в обходном контуре серводвигателя. Серводвигатель подготовлен к открытию газового клапана, когда получает напряжение с панели управления и контроля горелки. Когда клапан начинает открываться, давление газа за клапаном начинает увеличиваться и, следовательно, увеличивается давление на мембране со стороны газа. Так как силы, прилагаемые на мембраны, уравновешены (с учётом заданного регулировочного соотношения P_g/P_a) шариковый обходной клапан помещается в положение, при котором через обходной контур будет проходить такое количество масла, которое равно количеству масла, подаваемого насосом. В результате этого поршень серводвигателя и сам клапан принимают положение равновесия. Когда устройство модуляции (RWF 40) требует увеличить подачу, постепенно открывается воздушная заслонка и увеличивается давление воздуха на мембрану. При этом условия нарушается прежнее уравновешенное состояние сил и регулятор начинает управлять шариковым клапаном для того, чтобы получить постепенное открытие газового клапана и дойти до нового уравновешенного состояния, учитывая соотношение газовой смеси. Соотношение давления газа и воздуха и следовательно объёма воздуха и газа остаются постоянными во всём рабочем диапазоне при условии если воздушный зазор на головке горения горелки остаётся неизменным. Выражение "соотношение воздуха и газа" означает соотношение давления газа (на головке горения) и давления воздуха (на головке горения).

При работе с низкими подачами часто бывает необходимо увеличить избыток воздуха, чтобы обеспечить минимальную энергию, которой обладают воздух и газ в этих условиях, с целью получения наилучшего процесса горения.

По этим соображениям регулятор позволяет переместить (параллельно) рабочую характеристику.

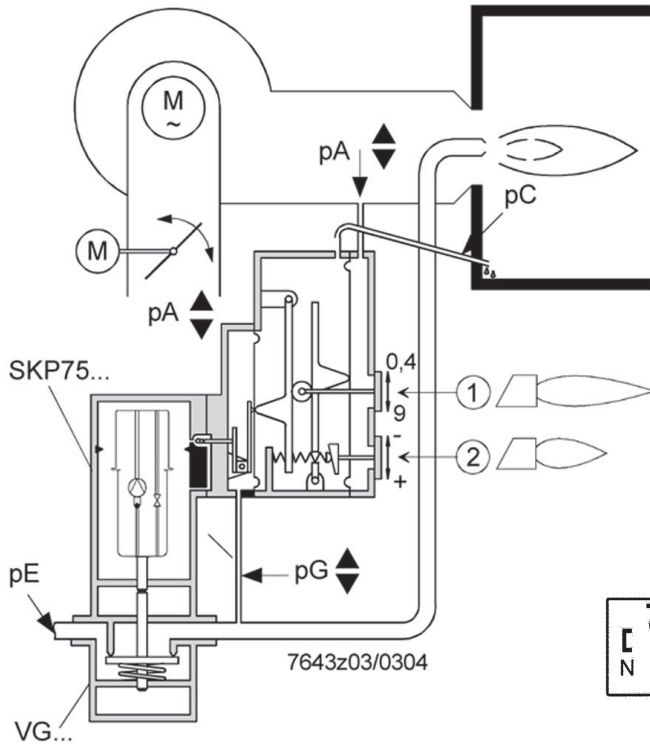
ПРЕДСТАВЛЕНИЕ НА ГРАФИКЕ ХАРАКТЕРИСТИК РЕГУЛИРОВКИ, КОТОРЫЕМОЖНО ПОЛУЧИТЬ

- 1) Соотношение газа/воздуха, отрегулированное для процесса горения (стехиометричес.)
- 2) Соотношение газа/воздуха, отрегулированное для работы горелки с избытком воздуха. Процент избытка воздуха неизменен во всём регулировочном диапазоне.
- 3) Изменение рабочей характеристики при низких нагрузках позволяет увеличить процент избытка воздуха. Изменение получаемой характеристики как в отношении "избытка воздуха", так и "недостатка воздуха".



ИНСТРУКЦИИ ПО РЕГУЛИРОВКЕ ГАЗОВОГО КЛАПАНА МОДЕЛИ SKP 75 ...

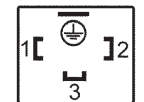
0002911030
ИСПР. 13/09/2007



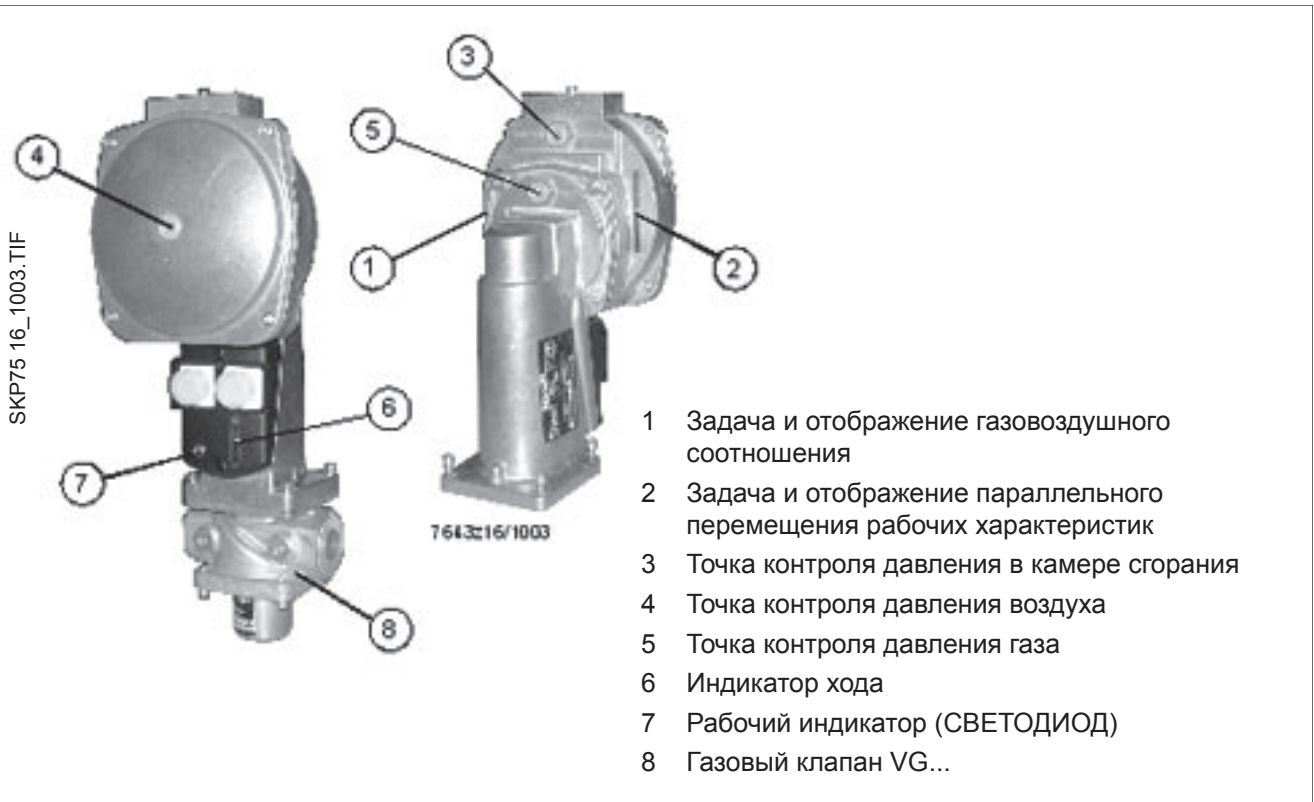
- pG Давление газа на выходе
- pA Давление воздуха
- pC Давление в камере сгорания
- pE Давление газа на входе клапана



Исполнительный клапан
Соединитель AGA64
DIN EN 175301-803-A
двойной полюс + Земля



Контакт концевого
выключателя
Соединитель AGA65
DIN EN 175301-803-A
тройной полюс + Земля



SKP75 16_1003.TIF

- 1 Задача и отображение газозвушного соотношения
- 2 Задача и отображение параллельного перемещения рабочих характеристик
- 3 Точка контроля давления в камере сгорания
- 4 Точка контроля давления воздуха
- 5 Точка контроля давления газа
- 6 Индикатор хода
- 7 Рабочий индикатор (СВЕТОДИОД)
- 8 Газовый клапан VG...



**ИНСТРУКЦИИ ПО РЕГУЛИРОВКЕ ГАЗОВОГО КЛАПАНА МОДЕЛИ SKP 75 ...**

0002911030

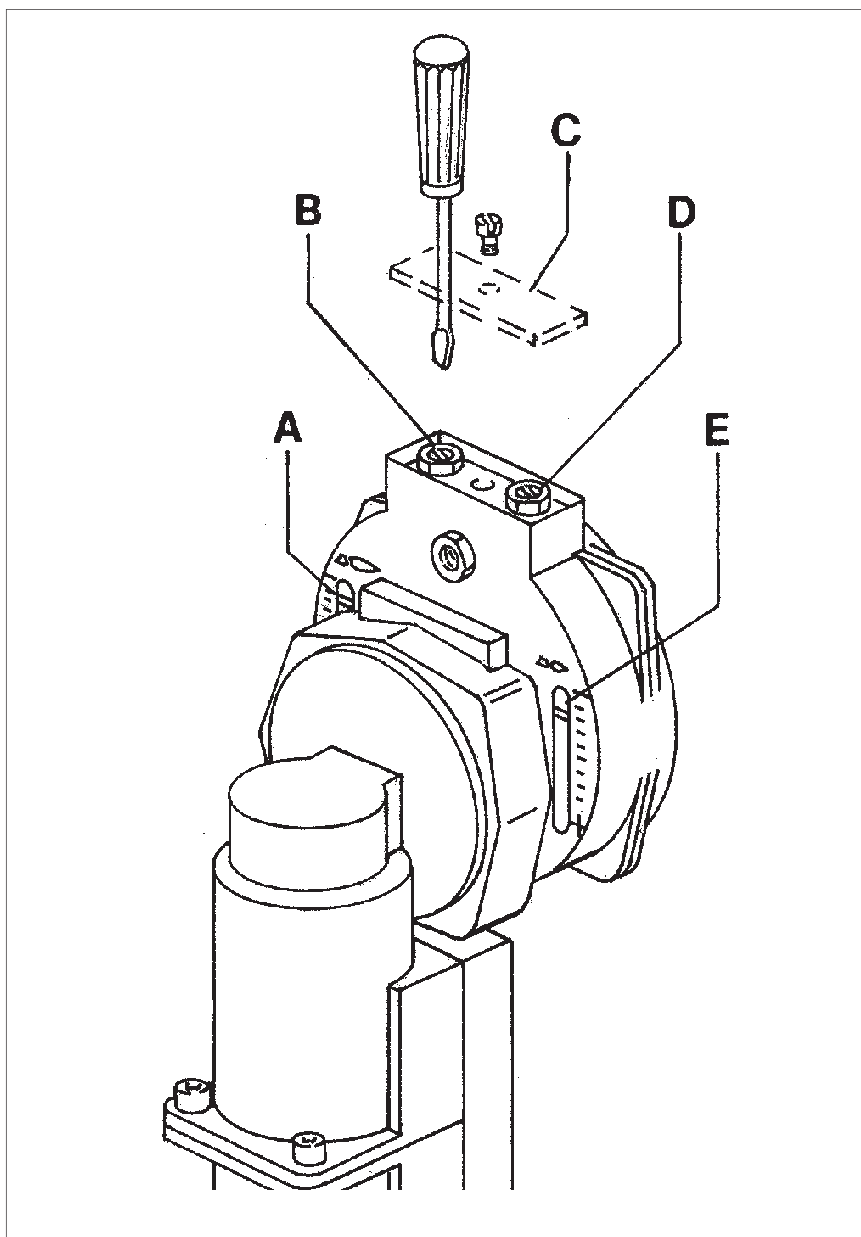
ИСПР. 13/09/2007

РЕГУЛИРОВКА

Из описанного в главе по принципу функционирования можно вывести, что этот клапан работает так: при увеличении расхода воздуха он автоматически увеличивает расхода газа и автоматически сокращает, когда подача воздуха уменьшается. Поэтому, подача газа на "минимуме" и "максимуме" горелки регулируется исключительно на минимуме и максимуме воздуха для процесса горения. На деле, нужно использовать два кулачка регулировки минимального и максимального значения серводвигателя регулировки воздуха.

Имея ввиду этот принцип рекомендуется выполнять регулировку горелки, как изложено ниже. Для получения доступа к винтам регулировки выньте крышку "С". Отрегулируйте газозвушное соотношение винтом "В". На деле нужно использовать винт регулировки "В", на котором настраивается соотношение давление газа (на головке горения) и давления воздуха (на головке горения), и поместить в качестве начальной приблизительной насторойки указатель "А" в промежуточное положение между 0,4-0,8, что позволит получить большую подачу воздуха по отношению к газу.

ПРИМ.: Перемещая указатель "А" в сторону убывания количество воздуха по отношению к газу увеличивается и, наоборот, для увеличения количества газа по отношению к воздуху нужно переместить указатель "А" в сторону возрастания. Включите горелку и оставьте её работать приблизительно на 90% от максимальной нагрузки. Измерьте содержание CO_2 , O_2 и CO в уходящих газах и исправляйте отрегулированное соотношение при помощи винта "В" до тех пор, пока не получите оптимальное



значение.

Переключите горелку на минимальную мощность, проверьте содержание CO_2 , O_2 и CO в уходящих газах и при необходимости выполните поправки рабочей характеристики, используя винт регулировки "D" (перемещение, получаемое винтом "D" отображается на указателе "E"). Вращение в сторону (-) приведёт к параллельному смещению характеристики в сторону уменьшения газа (избытку

воздуха). Вращение в сторону (+) приведёт к параллельному смещению характеристики в сторону увеличения газа (недостатку воздуха).

Если при низких нагрузках для получения хороших значений CO_2 или O_2 было необходимо выполнить довольно значительное параллельное изменение характеристики, следует проверить регулировку соотношения давления на 90% функционирования.



**ИНСТРУКЦИИ ПО РЕГУЛИРОВКЕ ГАЗОВЫХ КЛАПАНОВ SIEMENS SKP
15.000 E2**

N° 0002910930

ИСПР. 28/09/05

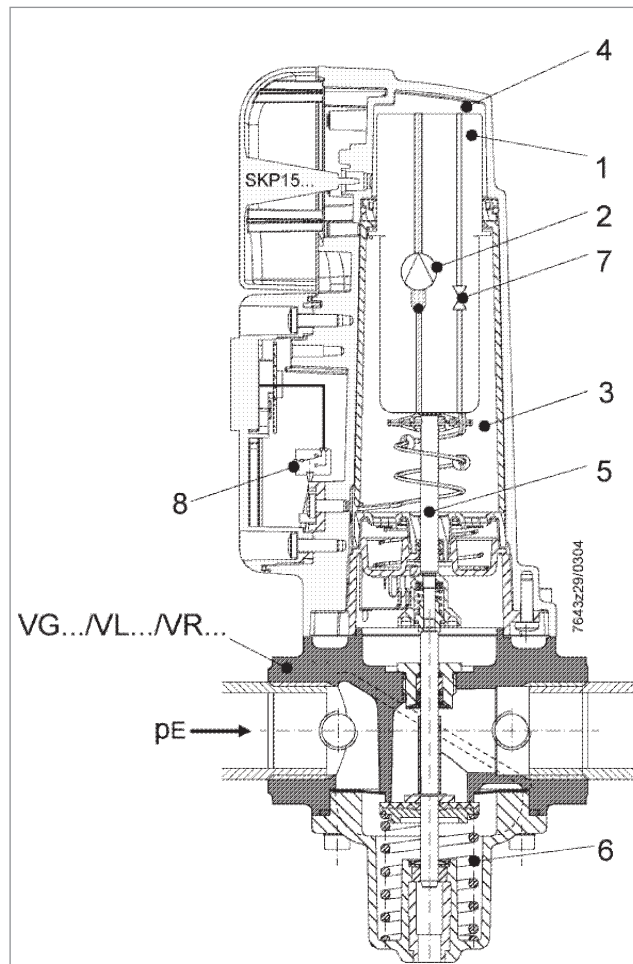
Функционирование**Одноступенчатые клапаны**

При обнаружении сигнала открытия клапана включается насос и магнитный клапан закрывается. Насос передает объем масла под поршнем в его верхнюю часть, поршень перемещается вниз и сжимает при помощи штока и тарелки пружину возврата закрытия клапана, на насос и магнитный клапан продолжает поступать напряжение.

При получении сигнала о закрытии или при отсутствии напряжения насос останавливается, магнитный клапан открывается, позволяя разжаться верхней камере поршня. Тарелка толкается в сторону закрытия пружины возврата и давлением газа. Полное закрытие происходит за 0,6 секунд.

На этом клапане нельзя выполнить регулировку подачи газа (вариант исполнения закрыт/открыт).

SKP 15...
вместе с клапаном



Обозначения:

- | | |
|----------------------------------|--------------------------------|
| 1 Поршень | 5 Вал |
| 2 Возвратно-поступательный насос | 6 Закрывающая пружина |
| 3 Масляный бак | 7 Рабочий клапан |
| 4 Камера давления | 8 Концевой выключатель (опция) |

**ИНСТРУКЦИИ ПО ГАЗОВЫМ КЛАПАНАМ HONEYWELL UNIVERSAL GAS VALVES
ТИПА: VE 4000B1 (...B... = Открытие - Быстрое Закрытие, Регулятор расхода)**

N° 0002910380

ИСПР. 13/10/95

ХАРАКТЕРИСТИКИ

- Клапан нормально закрытый
- Быстрое открытие и закрытие
- С регулятором расхода

Клапаны VE 4000B1 - это нормально закрытые электромагнитные клапаны класса А. Они могут использоваться в качестве отсечных клапанов на подводящей рампе природного газа, искусственного и СНГ на горелках или в сжигающих установках.

Клапаны одобрены М.І. и ЕС по директиве EN 161.

РЕГУЛИРОВКА

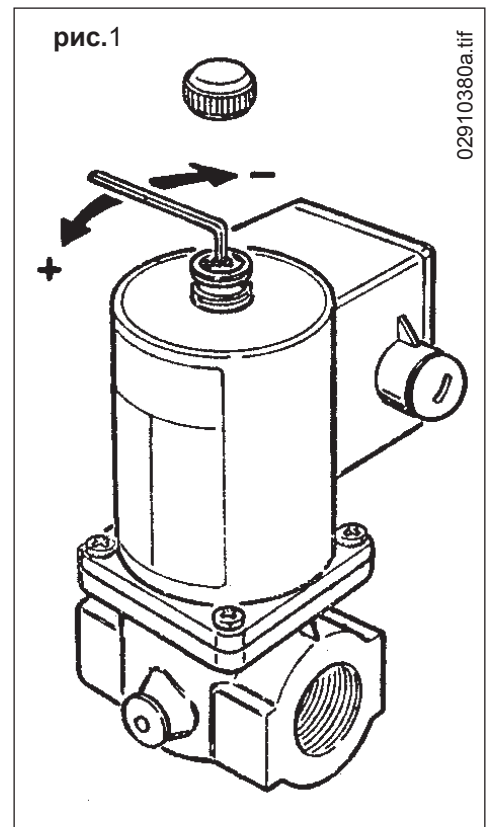
Для моделей VE 4000B1 (см. рис.1)

Регулировка расхода

- Снимите крышечку в верхней части катушки.
- Вставьте шестигранный ключ в центральную верхнюю часть.
- Поверните по часовой стрелке для уменьшения расхода или против часовой для увеличения.
- Оденьте крышечку и затяните.

ВНИМАНИЕ!

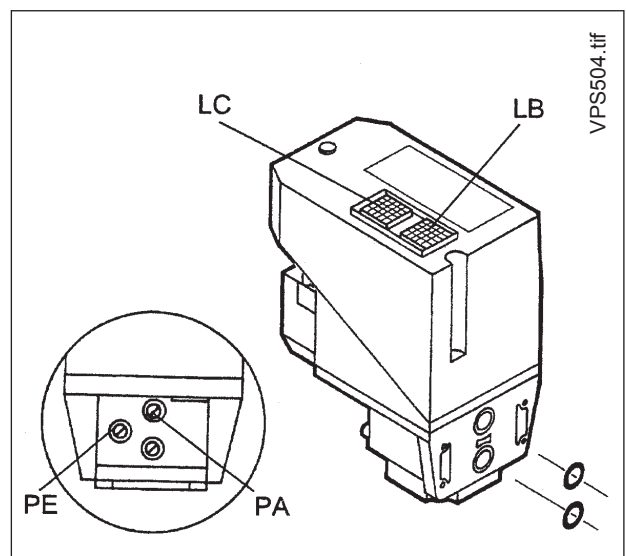
- Регулировка должна выполняться только квалифицированными работниками.
- Для закрытия клапана необходимо, чтобы напряжение на выводах катушки равнялось 0 В.
- Регулятор расхода клапана типоряда VE 4100 расположен с нижней стороны.

**БЛОК КОНТРОЛЯ ГЕРМЕТИЧНОСТИ КЛАПАНОВ “VPS 504 (при наличии)**

Цель блока - проверять герметичность отсечных клапанов газа. Данная проверка выполняется как только термостат котла даёт разрешение на функционирование горелки. При помощи мембранного насоса создаётся избыточное давление в испытательном контуре, которое на 20 мбар выше давления перед блоком.

В случае необходимости провести проверку поместите манометр на уровне отвода для забора давления PA. Если испытание прошло успешно после нескольких секунд загорается жёлтая лампочка LC, дающая разрешение. Для пуска нужно разблокировать блок управления, используя яркую кнопку LB. Получить доступ к предохранителю можно после того, как отвёрткой была снята крышечка, расположенная рядом с разъёмами электрического соединения, запасной предохранитель находится в верхней части блока контроля герметичности под пробкой.

Прим.: можно монтировать блок контроля герметичности на газовых рампах, где его нет. Для этого запрашивайте специальный набор.



Блоки управления и контроля для газовых дутьевых горелок средних и больших мощностей с прерывистым режимом работы (*), с одной/двумя ступенями или модуляционных, с контролем давления воздуха для управления воздушной заслонкой. Блоки управления и контроля имеют знак ЕС в отношении Директивы по Газовому оборудованию и Электромагнитной Совместимости.

* По соображениям безопасности необходимо останавливать оборудование для контроля хотя бы один раз в сутки!

Относительно норм

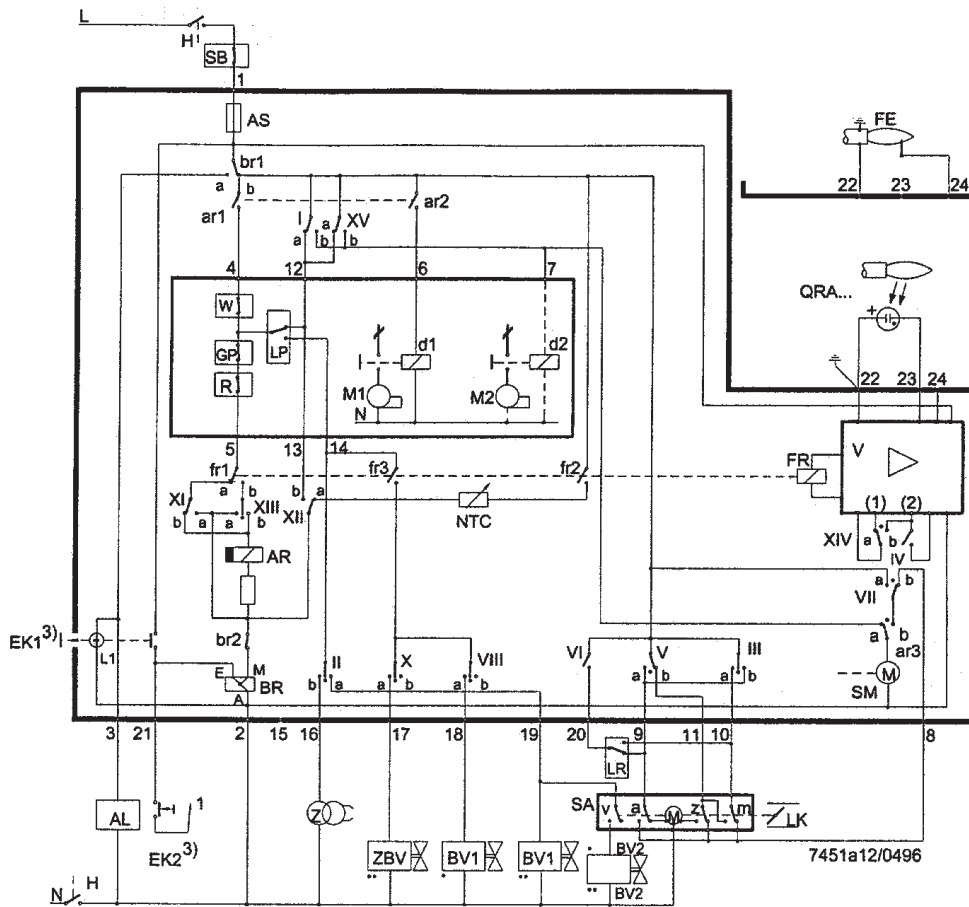
Следующие характеристики устройства LFL1.... превосходят по уровню безопасности стандартные устройства по следующим характеристикам:

- Тестирование детектора пламени и ложного пламени подключаются сразу же после допустимого времени на сжигание CO, образуемого в продуктах сгорания в результате первичного сжигания. Если клапаны остаются в открытом положении или закрываются не до конца после останова регулировки срабатывает останов в положении блокировки по истечению допустимого времени на сжигание CO. Тестирование заканчивается по завершению времени на продув последующего пускового цикла.
- Эффективность работы контрольного контура пламени проверяется с каждым пуском горелки.
- Контрольные контакты топливных клапанов контролируются на износ в ходе времени, предназначенного на пост-вентиляцию.
- Встроенный в блок предохранитель защищает контакты от перегрузок.

Что касается управления горелки

- Блок управления позволяет работать с или без пост-вентиляции.
- Контролируемое управление воздушной заслонкой для гарантирования продува с номинальным значением расхода воздуха. Контролируемые положения: ЗАКРЫТ или МИН (положение пламени розжига при пуске), ОТКРЫТ в начале и МИН в конце времени продува. Если серводвигатель не поместит воздушную заслонку в ранее указанные положения, горелка не запустится.
- Минимальный ток ионизации = 6 мкА
- Минимальный ток УФ-элемента = 70 мкА
- Фаза и нейтраль не должны быть перепутаны местами.
- Любые монтажные позиции и места (класс защиты IP40)

ЭЛЕКТРИЧЕСКИЕ СОЕДИНЕНИЯ



Для соединения предохранительного клапана смотрите схему изготовителя горелки

Обозначения

на всю станцию каталога

a Концевой переключающий контакт для положения воздушной заслонки "ОТКРЫТА"

AL Дистанционная сигнализация об аварийном останове (аварийный сигнал)

AR Главное реле (рабочее) с контактами "ar..."

AS Предохранитель устройства

BR Блокирующее реле с контактами "br..."

BV... Топливный клапан

bv... Контакт контроля положения газовых клапанов "ЗАКРЫТО"

d... Удалённый выключатель или реле

EK... Кнопка блокировки

FE Электрод зонда тока ионизации

FR Реле пламени с контактами "fr..."

GP Газовый прессостат

H Главный выключатель

L1 Контрольная лампочка сигнализации неисправностей

L3 Индикатор готовности к работе

LK Воздушная заслонка

LP Воздушный прессостат

LR Регулятор мощности

m Вспомогательный переключающий контакт для положения воздушной заслонки "МИН."

M... Двигатель вентилятора или горелка

NTC Резистор NTC

QRA... УФ-зонд

R Термостат или прессостат

RV Топливный клапан непрерывной регуляции

S Предохранитель

SA Серводвигатель воздушной заслонки

SB Защитный ограничитель (температуры, давления и т. д.)

SM Двигатель синхронизации программатора

v В случае серводвигателя: вспомогательный

контакт для дачи разрешения топливному клапану с учётом положения воздушной заслонки

Усилитель сигнала пламени

W Защитный прессостат или термостат

z В случае серводвигателя: переключающий

концевой контакт для положения воздушной заслонки "ЗАКРЫТА"

Z Трансформатор розжига

ZBV Топливный клапан пилотной горелки

• Распространяется на горелки дутьевые однострунные

•• Действительно для запальных горелок с прерывистым режимом работы

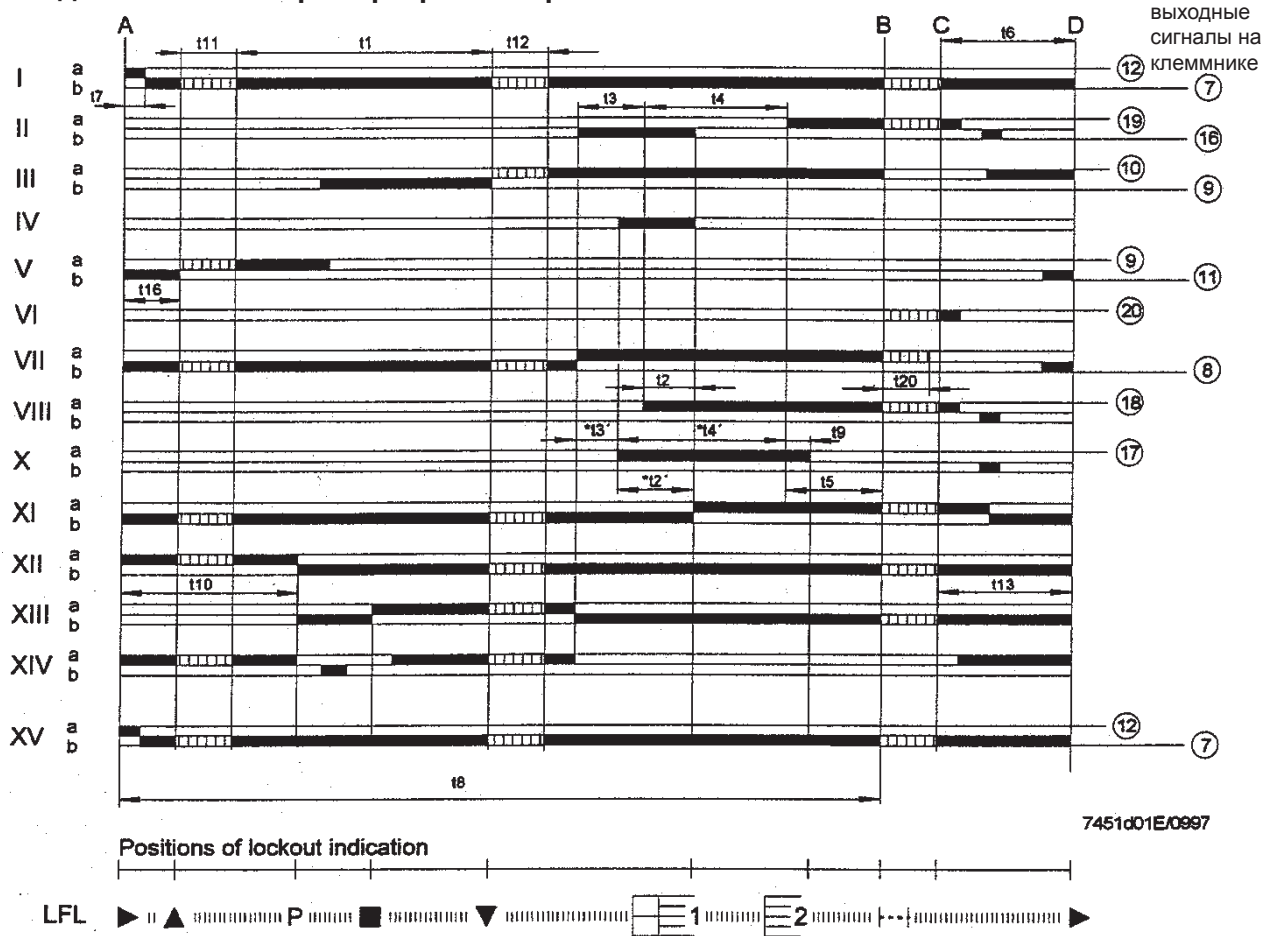
(1) Вход для увеличения рабочего напряжения для УФ-зонда (тестирование зонда)

(2) Вход для принуждённой работы реле пламени во время тестирования супервизорного контура пламени (контакт XIV) и в течение защитного интервала t2 (контакт IV)

³) Не нажимайте больше 10 сек. на EK.



**Примечания по работе программатора
последовательность фаз программатора**



Обозначения времени

время (50 Гц)

в секундах

- 31,5 t1 Время продува с открытой заслонкой
- 3 t2 Защитное время
- t2' Защитное время или первое защитное время для горелок с пилотными горелками
- 6 t3 Время короткого пред.розжига (трансформатор розжига на клемму 16)
- t3' Время длинного пред.розжига (трансформатор розжига на клемму 15)
- 12 t4 Интервал между началом t2' и разрешением клапану на клемму 19 с t2
- t4' Интервал между началом t2' и разрешением клапану на клемму 19
- 12 t5 Интервал между окончанием t4 и разрешением регулятора мощности или клапана на клемму 20
- 18 t6 Время пост-вентиляции (с M2)
- 3 t7 Интервал между разрешением на пуск и напряжением на клемму 7 (задержка пуска для двигателя вентилятора M2)
- 72 t8 Пусковая длительность (без t11 и t12)
- 3 t9 Второе защитное время для горелок, использующих запальную горелку
- 12 t10 Интервал от пуска до начала контроля давления воздуха без реального времени хода воздушной заслонки
- t11 Время хода воздушной заслонки при открытии
- t12 Время хода воздушной заслонки в положение низкого пламени (МИН)
- 18 t13 Допустимое время на сжигание CO
- 6 t16 Начальная задержка с разрешением ОТКРЫТИЯ воздушной заслонки
- 27 t20 Интервал до автоматического закрытия механизма программатора после пуска горелки

ПРИМ.: В случае напряжения 60 Гц время сокращается приблизительно на 20%.



**t2', t3', t4':**

данные интервалы действительны только для блоков управления и контроля горелок типоряда **01** или LFL1.335, LFL1.635, LFL1.638.

Данное правило не распространяется на горелки типоряда **02**, поскольку они предусматривают одновременное задействие кулачков **X** и **VIII**.

Функционирование

Вышеприведённые схемы показывают соединительный контур и программу контроля устройства последовательности цикла.

- A** Разрешение на пуск термостатом или прессостатом "R".
- A-B** Пусковая программа
- B-C** Обычное функционирование горелки (на основании контрольных команд регулятора мощности "LR")
- C** Контролируемый останов посредством "R"
- C-D** Возвращение программатора в положение пуска "A", пост-вентиляция.
В нерабочие периоды горелки только контрольные выходы 11 и 12 находятся под напряжением и воздушная заслонка в положении ЗАКРЫТО, которое определяется концевым выключателем "z" серводвигателя заслонки. Во время тестирования датчика и ложного пламени контур контроля пламени также находится под напряжением (клеммы 22/23 и 22/24).

Правила по технике безопасности

- Относительно использования QRA..., заземление клеммы 22 обязательно.
- Электропроводка должна соответствовать действующим локальным и национальным нормам.
- LFL1... - защитный блок управления и как таковой, он не должен открываться, повреждаться или изменяться!
- Блок управления LFL1... до выполнения любой операции на нём необходимо полностью изолировать его от сети!
- Проверьте всю автоматику до того, как запускать оборудование или после замены предохранителей!
- Установите предохранительное устройство защиты от электрических ударов на всём оборудовании и всех электрических соединениях!
- Во время работы и при выполнении техобслуживающих операций избегайте просачиваний конденсата на блок управления и контроля.
- Электромагнитные эмиссии должны быть проверены на работающей поверхности.





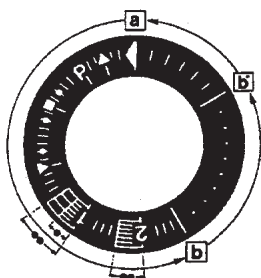
Программа управления в случае прерывания работы и указание на положение останова

В случае прерывания работы любого происхождения поток топлива будет сразу же перекрыт. В то же время программатор остаётся в неподвижном положении и указывает на положение блокировки. Символ на считывающем диске индикатора указывает на тип неисправности.

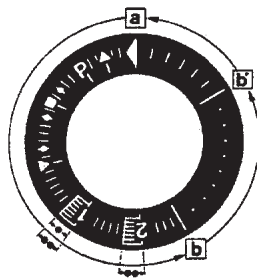
- ◀ **Нет пуска** по причине незамыкания контакта или останова в положении блокировки во время или по окончании рабочей последовательности из-за странного света (не потухшее пламя, утечки топливных клапанов, неисправности в контуре контроля пламени и т. д.).
- ▲ **Прерывание пусковой последовательности** из-за того, что сигнал "ОТКРЫТ" не был послан на клемму 8 концевым контактом "а". Клеммы 6, 7 и 15 остаются под напряжением до тех пор, пока не будет устранена причина неисправности!
- Р **Остановка в положении блокировки** по причине отсутствия сигнала давления воздуха. **Любое отсутствие давления воздуха вызывает останов в положении блокировки!**
- **Останов в положении блокировки** по причине неисправной работы контура обнаружения пламени.
- ▼ **Прерывание пусковой последовательности** из-за того, что сигнал положения для низкого пламени не был послан на клемму 8 вспомогательным выключателем "m". Клеммы 6, 7 и 15 остаются под напряжением до тех пор, пока не будет устранена причина неисправности!
- 1 **Останов в положении блокировки** из-за отсутствия сигнала пламени по окончании (первого) защитного времени.
- 2 **Останов в положении блокировки** так как никакой сигнал пламени не был получен по окончании второго защитного времени (сигнал главного пламени с пилотными горелками в прерывистом режиме работы).
- | **Останов в положении блокировки** из-за отсутствия сигнала пламени во время работы горелки.

Причиной блокировки без указания символа в любой момент, начиная от пуска и продува, обычно является преждевременный или аномальный сигнал пламени, вызванный к примеру саморозжигом УФ-трубы.

Указание на причины останова



LFL1..., серии 01



LFL1..., серии 02

- a-b Пусковая программа
- b-b' "Щелчки" (без подтверждения контакта)
- b(b')-a Программа поствентиляции

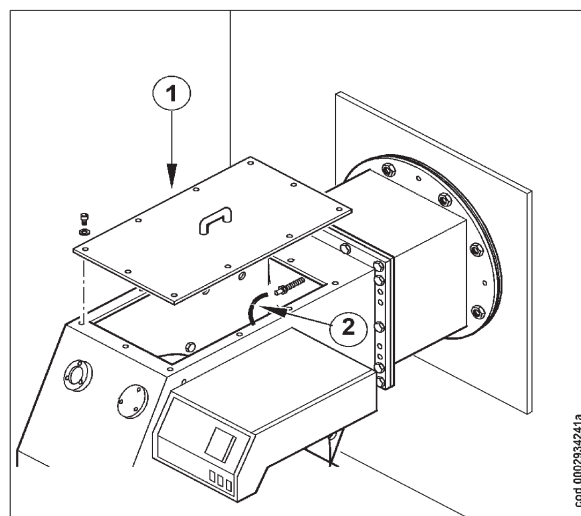
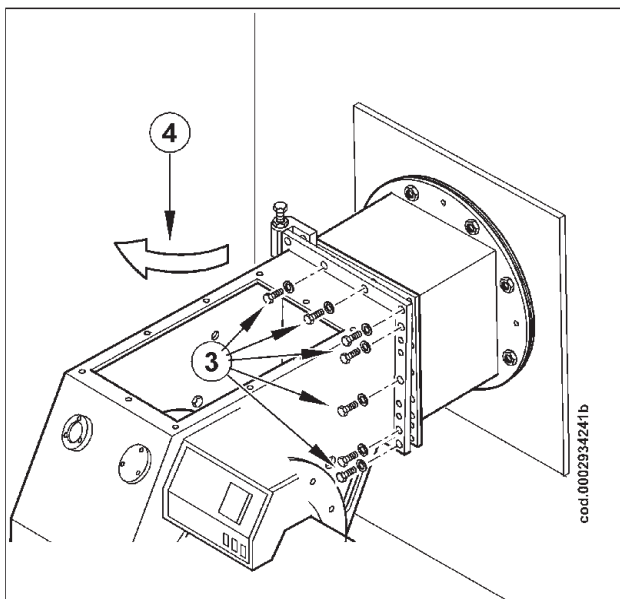


**ОТКРЫТИЕ ГОРЕЛКИ**

0002934241

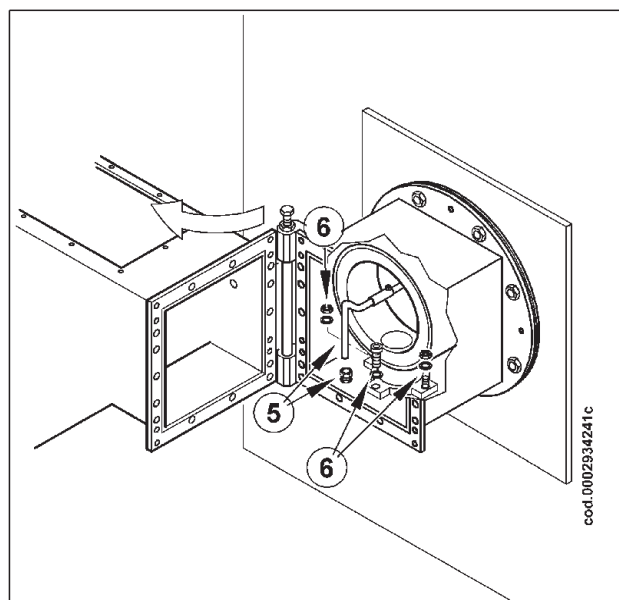
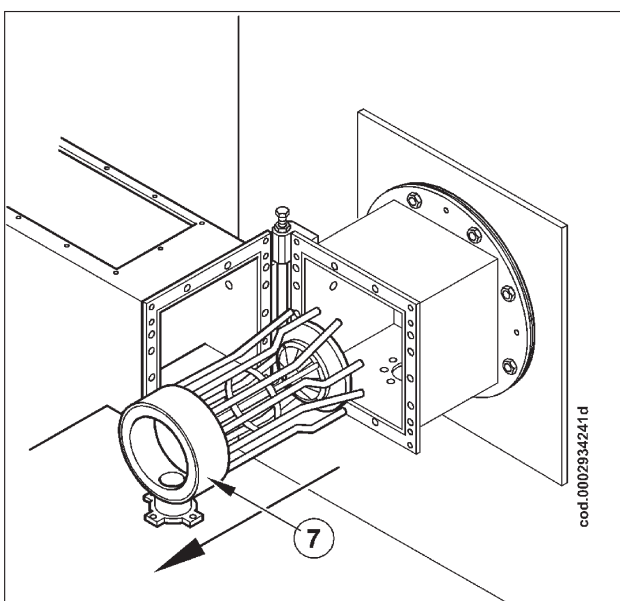
ИСПР. 26/04/2006

- 1 - Выньте крышку горелки
- 2 - Отсоедините провод электрода ионизации



- 3 - Выньте винты шарнира и откройте горелку
- 4 - Поверните горелку

- 5 - Открутите гайку с патрубком WOSS для снятия пилотной трубы
- 6 - Снимите винт и гайки



- 7 - Снимите топ выхода газа





ИНСТРУКЦИИ ДЛЯ ВЫЯВЛЕНИЯ ПРИЧИН НЕИСПРАВНОСТИ В РАБОТЕ ГАЗОВЫХ ГОРЕЛОК И ИХ УСТРАНЕНИЕ

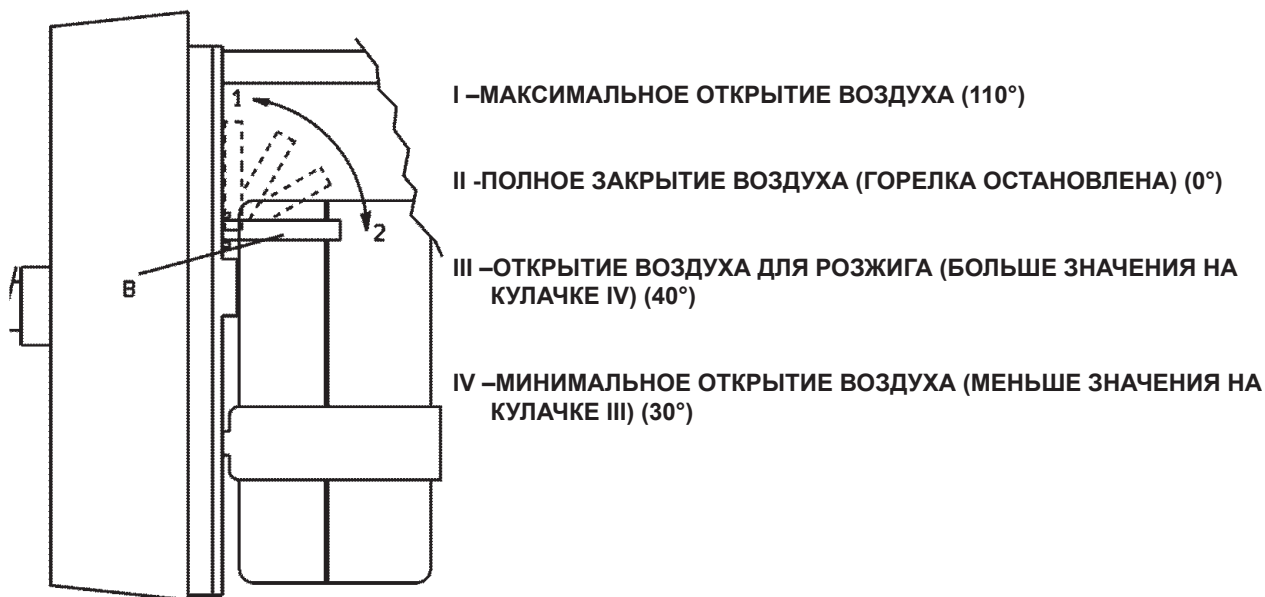
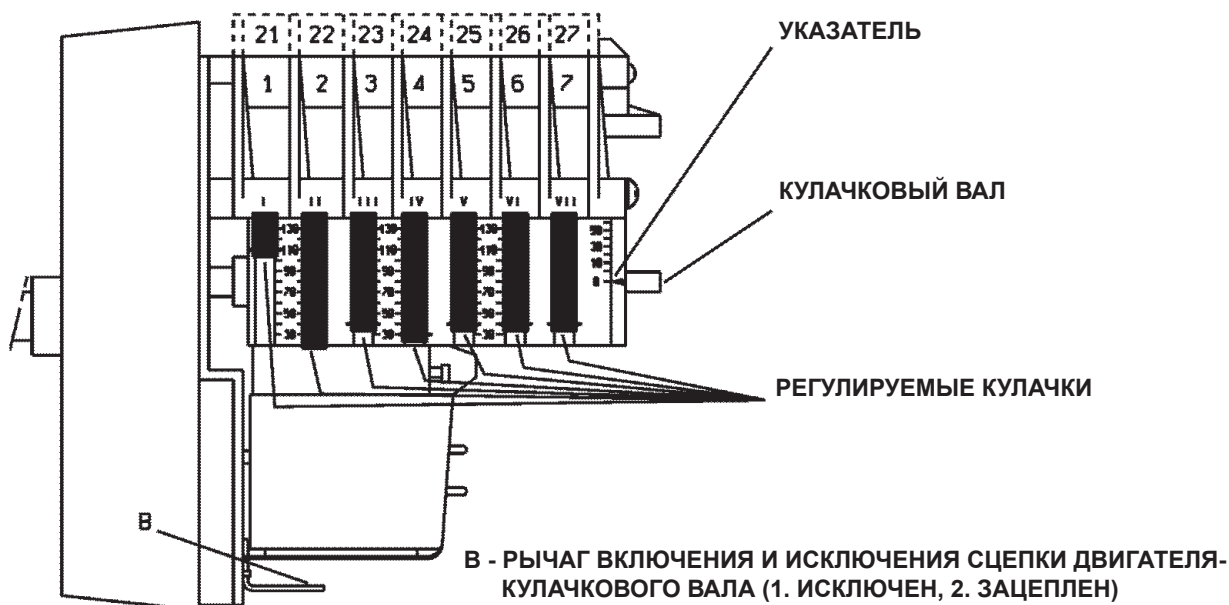
НЕИСПРАВНОСТИ	ВОЗМОЖНАЯ ПРИЧИНА	СПОСОБ УСТРАНЕНИЯ
<p>Аппарат блокируется с появлением пламени (горит красная лампочка). Неисправность определена устройством контроля пламени.</p>	<ol style="list-style-type: none"> 1) Помехи току ионизации, идущие от трансформатора розжига. 2) Датчик пламени (УФ-элемент) неисправен 3) Датчик пламени (зонд ионизации или УФ-фотоэлемент) в неправильном положении. 4) Прервано электрическое соединение датчика пламени. 5) Недостаточная тяга или преграда при прохождении уходящих газов. 6) Диск пламени или головка горения загрязнены или изношены. 7) УФ-фотоэлемент загрязнен или жирный. 8) Блок управления неисправен. 	<ol style="list-style-type: none"> 1) Поменяйте местами питание (сторона 230 В) трансформатора розжига и проверьте аналоговым микроамперметром. 2) Замените датчик пламени. 3) Исправьте положение датчика пламени и после этого проверьте его исправность при помощи аналогового микроамперметра. 4) Восстановите соединение. 5) Проверьте отсутствие преград при прохождении уходящих газов котёл/дымоход. 6) Зрительно проверьте и при необходимости замените. 7) Хорошо прочистите. 8) Замените.
<p>Блок управления помещается в положение "блокировки", газ выходит, но пламени нет (горит красная лампочка). Неисправность относится к контуру розжига.</p>	<ol style="list-style-type: none"> 1) Неисправность в контуре розжига. 2) Провод трансформатора розжига замыкает на "массу". 3) Провод трансформатора розжига отсоединён. 4) Трансформатор розжига неисправен. 5) Расстояние между электродом и корпусом неправильное. 6) Изолятор загрязнён и, поэтому электрод замыкает на массу. 	<ol style="list-style-type: none"> 1) Проверьте питание трансформатора розжига (сторона 230 В) и контура высокого напряжения (электрод замыкает на "массу" или повреждён изолятор под стопорной клеммой). 2) Замените. 3) Соедините. 4) Замените. 5) Расположите на правильное расстояние. 6) Прочистите или замените изолятор и электрод.
<p>Аппарат блокируется, газ выходит, но пламени нет (горит красная лампочка).</p>	<ol style="list-style-type: none"> 1) Неправильное соотношение воздуха/газа. 2) С газового трубопровода не был должным образом удалён весь воздух (случается при первом розжиге). 3) Давление газа недостаточное или чрезмерное. 4) Воздушный зазор между диском и головкой слишком закрыт. 	<ol style="list-style-type: none"> 1) Исправьте соотношение воздуха/газа (возможно слишком много воздуха или мало газа). 2) Ещё раз выпустите воздух с газового трубопровода с максимальной осторожностью. 3) Проверьте значение давления газа в момент розжига (используйте манометр с водяным столбом, если возможно). 4) Приведите в соответствие открытие диска/головки.





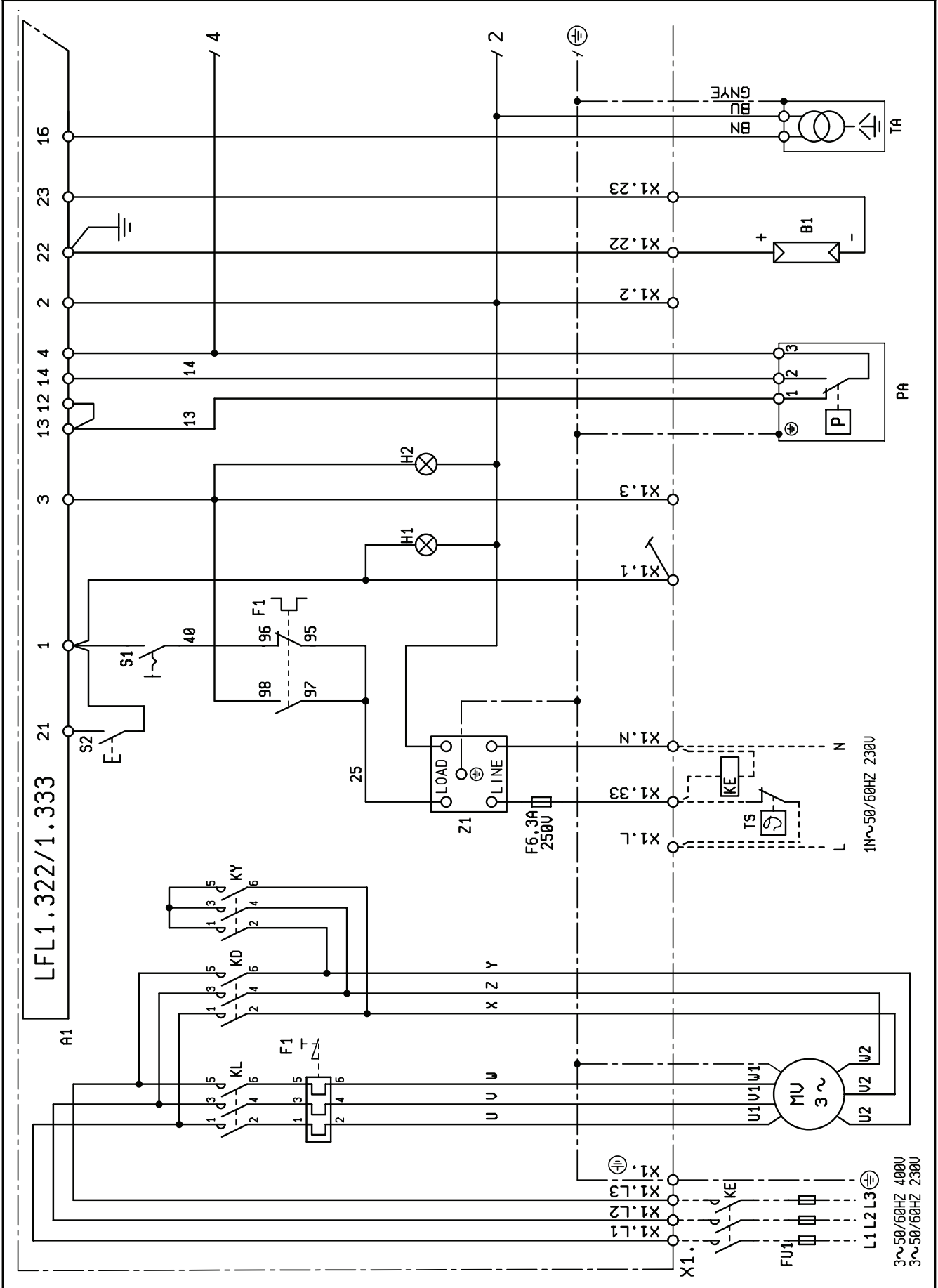
РЕГУЛИРОВКА КУЛАЧКОВ СЕРВОДВИГАТЕЛЯ SQM 10-20

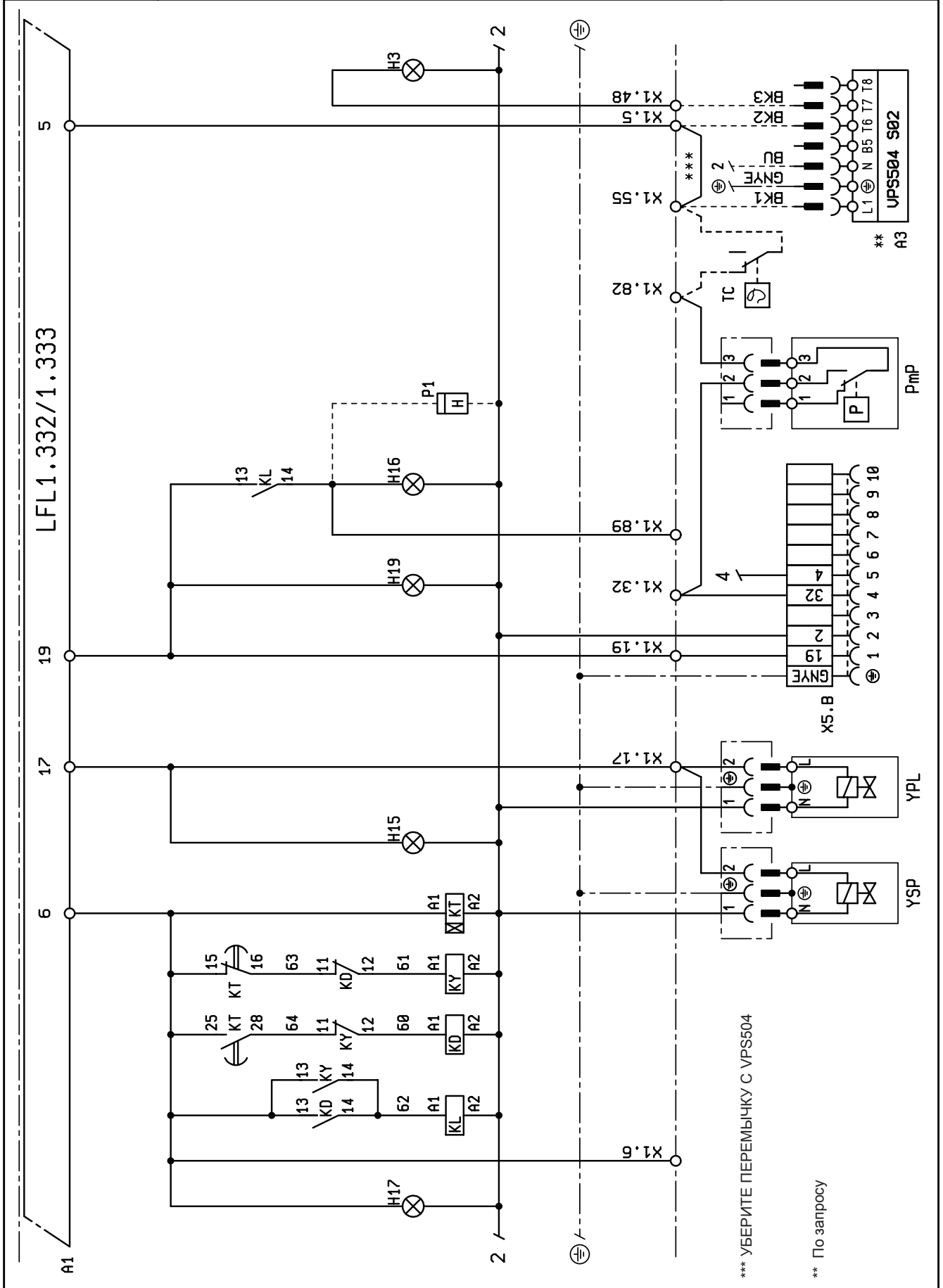
N° 0002933490
ИСПР. 12/02/2001

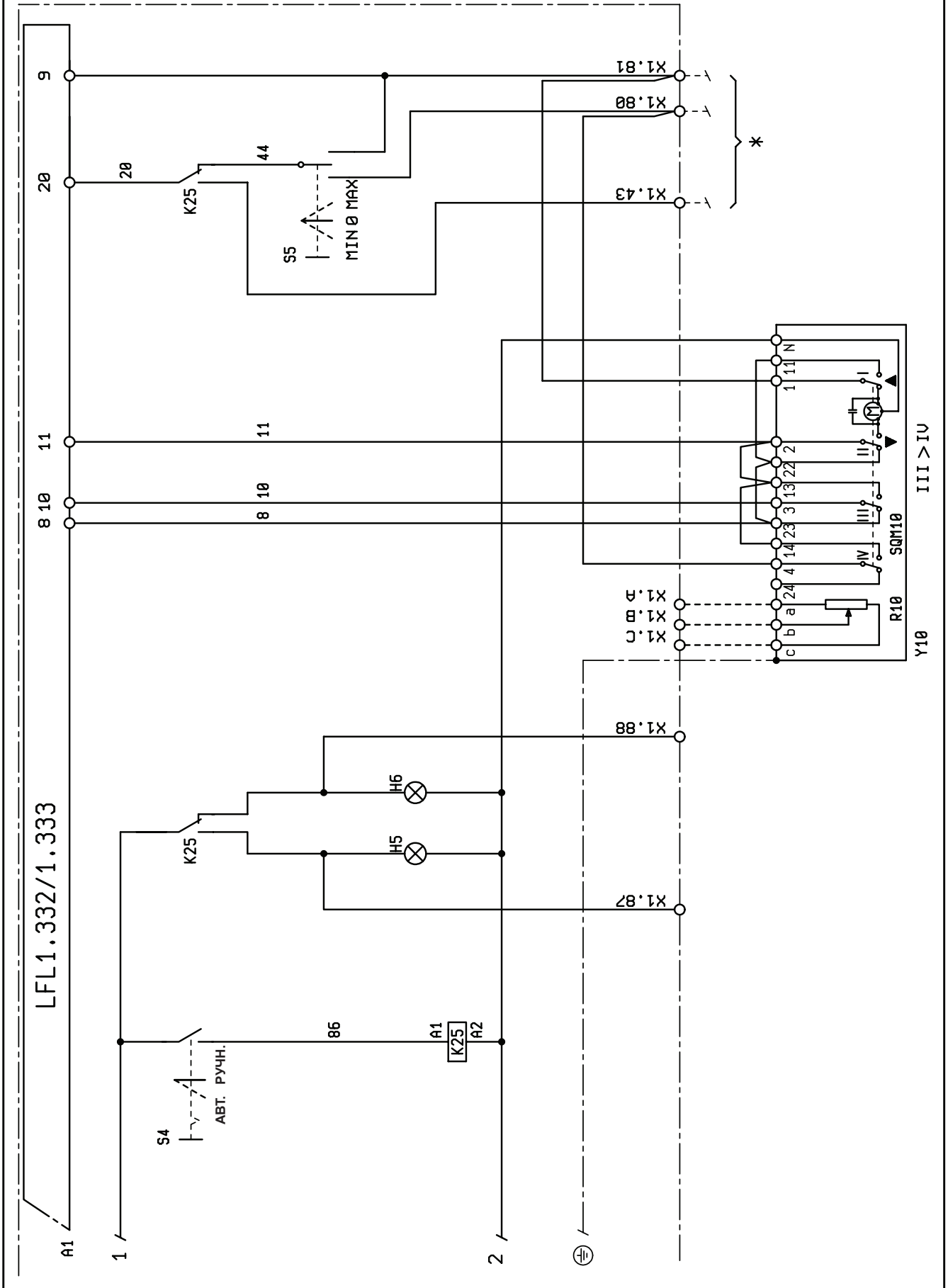


ДЛЯ МОДИФИКАЦИИ РЕГУЛИРОВКИ ИСПОЛЬЗУЕМЫХ КУЛАЧКОВ СЛУЖАТ СООТВЕТСТВУЮЩИЕ КОЛЬЦА (I-II-III...) КРАСНОГО ЦВЕТА. УКАЗАТЕЛЬ КРАСНОГО КОЛЬЦА ПОКАЗЫВАЕТ НА СООТВЕТСТВУЮЩЕЙ ШКАЛЕ ОТСЧЁТА УГОЛ ВРАЩЕНИЯ, ЗАДАННЫЙ ДЛЯ КАЖДОГО КУЛАЧКА.

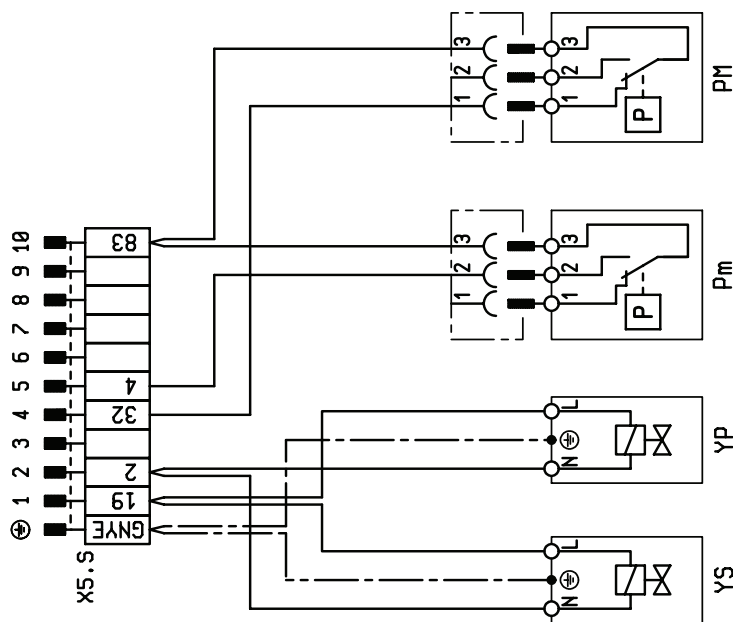
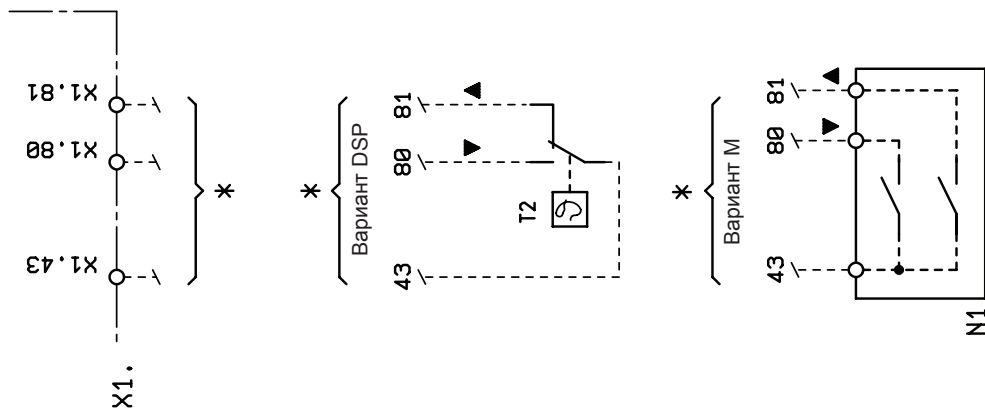




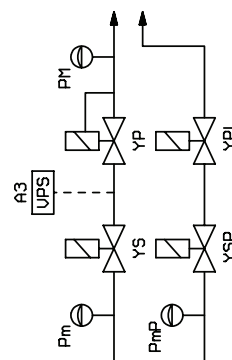




LFL1.332/1.333



DIN/IEC	RU	
GNYE	ЗЕЛЁНЫЙ/ЖЕЛТЫЙ	
BU	СИНИЙ	
BN	ТЕМНЫЙ	
BK	ЧЕРНЫЙ	
BK *	ЧЕРНЫЙ ПРОВОДНИК С НАДПЕЧАТКОЙ	



A1 -БЛОК УПРАВЛЕНИЯ
A3 -БЛОК КОНТРОЛЯ ГЕРМЕТИЧНОСТИ КЛАПАНОВ
B1 -УФ-ФОТОЭЛЕМЕНТ
F1 -ТЕРМОРЕЛЕ
FU1 -ПЛАВКИЕ ПРЕДОХРАНИТЕЛИ
H1 -КОНТРОЛЬНАЯ ЛАМПОЧКА ФУНКЦИОНИРОВАНИЯ
H2 -КОНТРОЛЬНАЯ ЛАМПОЧКА БЛОКИРОВКИ
H3 -КОНТРОЛЬНАЯ ЛАМПОЧКА БЛОКИРОВКИ A3
H5 -ЛАМПОЧКА РАБОТЫ В АВТОМАТИЧЕСКОМ РЕЖИМЕ
H6 -ЛАМПОЧКА РАБОТЫ В РУЧНОМ РЕЖИМЕ
H15 -КОНТРОЛЬНАЯ ЛАМПОЧКА РАБОТЫ YSP/YPL
H16 -ЛАМПОЧКА НАЛИЧИЯ ПЛАМЕНИ
H17 -ЛАМПОЧКА ФУНКЦИОНИРОВАНИЯ MV
H19 -ЛАМПОЧКА ФУНКЦИОНИРОВАНИЯ YS/YP
KL -РАЗЪЁМ ЛИНИИ
KD -РАЗЪЁМ ТРЕУГОЛЬНИК
KY -РАЗЪЁМ ЗВЁЗДОЧКА
KT -ТАЙМЕР
KE -ВНЕШНИЙ РАЗЪЁМ
K25 -РЕЛЕ АВТ-РУЧН.
MV -ДВИГАТЕЛЬ
N1 -ЭЛЕКТРОННЫЙ РЕГУЛЯТОР
P1 -СЧЁТЧИК ЧАСОВ РАБОТЫ
PA -ВОЗДУШНЫЙ ПРЕССОСТАТ
Pm -ПРЕССОСТАТ МИН. ДАВЛЕНИЯ
PM -ПРЕССОСТАТ МАКС. ДАВЛЕНИЯ
PmP -ПРЕССОСТАТ МИН.ДАВЛЕНИЯ ПИЛОТ.ГОРЕЛКИ
R10 -ПОТЕНЦИОМЕТР
S1 -ПЕРЕКЛЮЧАТЕЛЬ ПУСКА-ОСТАНОВА
S2 -КНОПКА ВОЗОБНОВЛЕНИЯ РАБОТЫ
S4 -СЕЛЕК. ПЕРЕКЛЮЧАТЕЛЬ АВТ-РУЧН.
S5 -ТУМБЛЕР МИН-МАКС.
T2 -ТЕРМОСТАТ 2-ОЙ СТУПЕНИ
TA -ТРАНСФОРМАТОР РОЗЖИГА
TC -ТЕРМОСТАТ КОТЛА
TS -ПРЕДОХРАНИТЕЛЬНЫЙ ТЕРМОСТАТ
X1 -КЛЕММНИК ГОРЕЛКИ
X5.B.X5.S-РАЗЪЁМ ГЛАВНОЙ ГАЗОВОЙ РАМПЫ
Y10 -СЕРВОДВИГАТЕЛЬ ВОЗДУХА
YP -ГЛАВНЫЙ ЭЛЕКТРОКЛАПАН
YPL -ГАЗОВЫЙ ПИЛОТНЫЙ ЭЛЕКТРОКЛАПАН
YS -ПРЕДОХРАНИТЕЛЬНЫЙ ЭЛЕКТРОКЛАПАН
YSP -ПРЕДОХРАНИТЕЛЬНЫЙ ПИЛОТНЫЙ ЭЛЕКТРОКЛАПАН
Z1 -ФИЛЬТР

Настоящий каталог индикативен. Завод-изготовитель оставляет за собой право как по модификации технических данных, так и всего, указанного в каталоге.



baltur
TECNOLOGIE PER IL CLIMA

BALTUR S.p.A.
Via Ferrarese 10 - 44042 CENTO (Ferrara) ITALIA
Tel. 051.684.37.11 Fax 051.685.75.27/28
(International Tel. ++39.051.684.37.11 - Fax ++39.051.683.06.86)
<http://www.baltur.it> - <http://www.baltur.com>
E-MAIL info@baltur.it