

TR

Kullanım talimatları kılavuzu.

РУС

Инструкция по эксплуатации

中文

使用说明

**baltur**  
TECNOLOGIE PER IL CLIMA

TBL 85P      TBL 85P DACA  
TBL 105P     TBL 105P DACA  
TBL 130P     TBL 130P DACA  
TBL 160P     TBL 160P DACA  
TBL 210P

- İKİ KADEMELİ DİZEL BRÜLÖRÜ
- ДВУХСТУПЕНЧАТЫЕ ГАЗОВЫЕ ГОРЕЛКИ
- 两段火燃油燃烧器

CE

ORİJİNAL KULLANIM KILAVUZU (IT)  
ОРИГИНАЛЬНЫЕ ИНСТРУКЦИИ  
(ПЕРЕВОД С ИТАЛЬЯНСКОГО ЯЗЫКА)  
正版说明书。(IT)

0006081322\_201309

- Перед началом эксплуатации горелки внимательно ознакомьтесь с содержанием данной брошюры “ПРЕДУПРЕЖДЕНИЯ ПОЛЬЗОВАТЕЛЮ ПО БЕЗОПАСНОЙ ЭКСПЛУАТАЦИИ ГОРЕЛКИ”, которая входит в комплект инструкции, и, которая является неотъемлемой и основной частью изделия.
- Перед пуском горелки или выполнением техобслуживания необходимо внимательно прочитать инструкции.
- Работы на горелке и в системе должны выполняться квалифицированными работниками.
- Перед осуществлением любых работ электрическое питание необходимо выключить.
- Работы, выполненные неправильным образом, могут привести к опасным авариям.
- Срок службы горелок, изготовленных нашей Firmой, составляет не менее 10 лет, при соблюдении нормальных рабочих условий, и при проведении регулярного после-продажного обслуживания.

## Декларация о соответствии



CE0085:

*DVGW CERT GmbH, Josef-Wirmer Strasse 1-3 – 53123 Бонн (Германия)*

Заявляем, что наши дутьевые жидкотопливные, газовые и комбинированные горелки бытового или промышленного использования серии: BPM...; BGN...; BT...; BTG...; BTL...; TBML...; Comist...; GI...; GI...Mist; Minicomist...; PYR...; RiNOx...; Spark...; Sparkgas...; TBG...; TBL...; TS...; IBR...; IB...

(Вариант: ... LX, с низкими выбросами оксидов азота)

соответствуют минимальным требованиям, установленным Директивами ЕС:

- 2009/142/CE (Директива о приборах сжигания газообразного топлива)
- 2004/108/CE (Директива об электромагнитной совместимости)
- 2006/95/CE (Директива о низковольтных системах)
- 2006/42/CE (Директива о машинном оборудовании)

и соответствуют требованиям европейских стандартов:

- EN 676:2003+A2:2008 (для газовых и комбинированных горелок, в отношении газа)
- EN 267:2009 (для дизельных и комбинированных горелок, в отношении дизельного топлива)

Ченто, 23 июля 2013 г.

*Начальник Отдела  
Исследований и Разработок  
Инж. Паоло Болоньин*

*Директор-распорядитель  
и Генеральный директор  
Доктор Риккардо Фава*

 <b>ПРЕДУПРЕЖДЕНИЯ/ЗАМЕЧАНИЯ</b>	 <b>ИНФОРМАЦИЯ</b>	 <b>ОПАСНОСТЬ /ВНИМАНИЕ</b>
---	---	--

ТЕХНИЧЕСКИЕ ХАРАКТЕРИСТИКИ.....	6
ЛИНИЯ ПИТАНИЯ.....	8
ВСПОМОГАТЕЛЬНЫЙ НАСОС.....	11
СОЕДИНЕНИЕ ГОРЕЛКИ С КОТЛОМ.....	12
ЭЛЕКТРИЧЕСКИЕ СОЕДИНЕНИЯ.....	13
ОПИСАНИЕ ФУНКЦИОНИРОВАНИЯ.....	14
ПЕРВОЕ ЗАПОЛНЕНИЕ ТРУБОПРОВОДОВ.....	15
ВКЛЮЧЕНИЕ И РЕГУЛИРОВКА.....	15
КОНТРОЛЬ.....	16
РЕГУЛИРОВКА ВОЗДУХА НА ГОЛОВКЕ ГОРЕНИЯ.....	19
ТЕХОБСЛУЖИВАНИЕ.....	20
ИНСТРУКЦИИ ПО ВЫЯВЛЕНИЮ ПРИЧИН НЕИСПРАВНОСТИ В РАБОТЕ ГАЗОВЫХ ДВУХСТУПЕНЧАТЫХ ГОРЕЛОК И ИХ УСТРАНЕНИЕ	21
КОМПОНЕНТЫ НАСОСА SUNTEC.....	23
РЕГУЛИРОВКА КУЛАЧКОВ СЕРВОДВИГАТЕЛЯ SQN 72.2B4A20.....	24
ЭЛЕКТРИЧЕСКАЯ СХЕМА.....	26



## ПРЕДУПРЕЖДЕНИЯ ПОЛЬЗОВАТЕЛЮ ПО БЕЗОПАСНОЙ ЭКСПЛУАТАЦИИ ГОРЕЛКИ

### ВВЕДЕНИЕ

Эти предупреждения будут способствовать безопасному использованию компонентов в отопительных системах гражданского назначения и в системах производства горячей воды для хозяйственных нужд путём указания наиболее подходящих компонентов, с целью предотвращения таких ситуаций, когда по причине неправильного монтажа, ошибочного, несвойственного или необъяснимого использования изначальные безопасные характеристики данных компонентов нарушаются. Целью распространения предупреждений данного справочника является и обращение внимания пользователей на проблемы безопасности благодаря использованию хотя и технической терминологии, но доступной каждому. С конструктора снимается всякая договорная и внедоговорная ответственность за ущерб, нанесённый оборудованию по причине неправильной установки, использования и, в любом случае, несоблюдения инструкций, данных самим конструктором.

### ОБЩИЕ ПРЕДУПРЕЖДЕНИЯ

- Инструкция по эксплуатации является неотъемлемой частью изделия и должна передаваться в руки пользователя. Внимательно прочитайте предупреждения в инструкции, так как в них содержатся важные указания по установке, эксплуатации и техобслуживанию в условиях полной безопасности. Бережно храните инструкцию для дальнейших консультаций.
- Установку должен выполнять профессионально подготовленный специалист с соблюдением действующих норм и в соответствии с инструкциями, данными конструктором. Под профессионально подготовленным специалистом нужно понимать работника, который технически компетентен в области компонентов отопительных систем гражданского назначения и систем с подготовкой горячей воды для хозяйственных нужд и, в частности, сервисные центры, авторизованные конструктором. Неправильно выполненная установка может нанести ущерб людям, животным или предметам, за что конструктор ответственности не несёт.
- Сняв упаковку, проверьте целостность содержимого. В случае появления сомнений рекомендуется обратиться к поставщику, а само изделие не трогать. Элементы упаковки: деревянная клеть, гвозди, скобы, пластиковые пакеты, пенополистирол и т.д. нельзя оставлять в доступном для детей месте, так как они представляют собой источник опасности. Кроме того, для предотвращения загрязнения окружающей среды их необходимо собрать и отвезти в специальные пункты, предназначенные для этой цели.
- Перед выполнением любой операции по чистке или техобслуживанию необходимо отключить изделие от сети питания при помощи выключателя системы и/или используя специальные отсечные устройства.
- В случае неисправности и/или неисправного функционирования аппарата отключите его. Не пытайтесь самостоятельно починить его. Следует обратиться за помощью исключительно к квалифицированному специалисту. Возможный ремонт изделия должен быть выполнен только в сервисном центре, который получил разрешение от завода "BALTUR", и с использованием исключительно оригинальных запасных частей. Несоблюдение данного условия может нарушить безопасность аппарата. Для обеспечения эффективности аппарата и его исправного функционирования необходимо, чтобы квалифицированные работники осуществляли регулярное техобслуживание с соблюдением указаний, данных конструктором.
- При продаже изделия или его передаче в другие руки, а также в случае, когда Вы переезжаете и оставляете изделие, убедитесь в том, что инструкция всегда находится с аппаратом. Это необходимо для того, чтобы новый хозяин и/или монтажник смогли обратиться к ней в случае потребности.
- Для всех аппаратов с дополнительными опциями или комплектами, включая электрические, необходимо использовать только оригинальные аксессуары.

### ГОРЕЛКИ

- Данный аппарат должен использоваться исключительно по **предусмотренному назначению**: вместе с котлом, теплогенератором, печью или с другой подобной топкой, которые размещаются в защищённом от атмосферных факторов помещении. Любой другой вид использования считается несвойственным и, следовательно, опасным.
- Горелка должна устанавливаться в подходящем помещении, имеющем минимальное количество вентиляционных отверстий, как предписано действующими нормативами, и в любом случае, достаточными для получения качественного горения.
- Не загромождайте и не уменьшайте вентиляционные отверстия помещения, в котором стоит горелка или котёл, с целью предупреждения опасных ситуаций, таких как формирование токсичных и взрывоопасных смесей.
- Перед выполнением подключений горелки проверьте, что данные на табличке соответствуют данным питающей сети (электрическая, газовая, для дизельного или другого вида топлива).
- Не затрагивайте до горячих деталей горелки, обычно находящихся вблизи пламени и системы подогрева топлива, которые нагреваются во время функционирования и остаются под температурой даже после недлительного останова горелки.
- В случае если принято решение об окончательном неиспользовании горелки необходимо, чтобы квалифицированный работник выполнил следующие операции:
  - Отключил электрическое питание путём отсоединения питательного кабеля главного выключателя.
  - Прекратил подачу топлива при помощи ручного отсечного крана и вынул маховички управления с гнезд. Обезопасил те детали, которые являются потенциальными источниками опасности.

### Особые предупреждения

- Убедитесь в том, что человек, выполнивший установку горелки, прочно зафиксировал её к теплогенератору так, чтобы образовывалось пламя внутри камеры сгорания самого генератора.
- Перед розжигом горелки и хотя бы раз в год необходимо, чтобы квалифицированный работник выполнил следующие операции:
  - Настроил расход топлива горелки, учитывая требуемую мощность теплогенератора.
  - Отрегулировал подачу воздуха для горения и получил такое значение КПД, которое хотя бы равнялось минимально установленному действующими нормативами.
  - Осуществил контроль горения с тем, чтобы предотвратить образование вредных и загрязняющих окружающую среду несгоревших продуктов в размерах, превышающих допустимые пределы, установленные действующими нормативами.
  - Проверил функциональность регулировочных и защитных устройств.
  - Проверил правильное функционирование трубопровода, выводящего продукты горения.
  - По завершению операций по регулировке проверил, что все механические стопорные системы регулировочных устройств хорошо затянuty.
  - Убедился в том, что в помещении, где стоит котёл, имеются необходимые инструкции по эксплуатации и техобслуживанию горелки.
- В случае частых блокировок горелки не следует заикливаться на восстановлении функционирования вручную, лучше обратиться за помощью к специалистам для разъяснения аномальной ситуации.
- Работать с горелкой и заниматься техобслуживанием должен исключительно квалифицированный персонал, который будет действовать в соответствии с предписаниями действующих нормативов.



## ПРЕДУПРЕЖДЕНИЯ ПОЛЬЗОВАТЕЛЮ ПО БЕЗОПАСНОЙ ЭКСПЛУАТАЦИИ ГОРЕЛКИ

### ЭЛЕКТРИЧЕСКОЕ ПИТАНИЕ

- Электрической безопасности аппарата можно достичь только при его правильном соединении с надёжным заземляющим устройством, которое выполняется с соблюдением действующих норм по технике безопасности. Необходимо в обязательном порядке проверить это основное требование по обеспечению безопасности. При возникающих сомнениях необходимо запросить у квалифицированного работника, чтобы он произвёл тщательный осмотр электрической установки, так как конструктор не отвечает за возможный ущерб, нанесённый по причине отсутствия заземления установки.
- Пусть квалифицированный специалист проверит соответствие электрической установки максимально поглощаемой мощности аппарата, которая указывается на его табличке, в частности, необходимо убедиться в том, что сечение кабелей системы подходит поглощаемой мощности аппарата.
- Для главного питания аппарата от электрической сети не разрешается использовать переходники, многоконтактные соединители и/или удлинители.
- Для подсоединения к сети необходимо предусмотреть выключатель всех полюсов с расстоянием размыкания контактов равным или превышающим 3 мм, в соответствии с требованиями действующих норм безопасности.
- Зачистить кабель питания от внешней изоляции, оголив его исключительно на длину, необходимую для выполнения соединения, избегая таким образом, чтобы провод мог войти в контакт с металлическими частями.
- Для соединения с сетью необходимо предусмотреть многополюсный выключатель, как предписано действующими нормативами по безопасности.
- Электрическое питание горелки должно предусматривать соединение нейтрали с землёй. При проверки тока ионизации в тех условиях, когда нейтраль не соединена с землёй, необходимо подсоединить между клеммой 2 (нейтраль) и землёй контур RC.
- Пользование любым компонентом, потребляющим электроэнергию, приводит к соблюдению некоторых важных правил, а именно:
  - Не дотрагиваться до аппарата мокрыми или влажными частями тела и/или если ноги влажные.
  - Не тянуть электрические кабели.
  - Не выставлять аппарат под воздействие атмосферных факторов, таких как дождь, солнце и т. д., за исключением тех случаев, когда это предусмотрено.
  - Не разрешать использовать аппарат детям или людям без опыта.
- Пользователь не должен сам заменять питающий кабель аппарата. При повреждении кабеля, выключите аппарат и для его замены обратитесь за помощью исключительно к квалифицированным работникам.
- Если принято решение о неиспользовании аппарата в течении определённого отрезка времени уместно отключить электрический выключатель, питающий все компоненты установки (насосы, горелка и т. д.).

### ПОДАЧА ГАЗА, ДИЗЕЛЬНОГО ИЛИ ДРУГОГО ВИДА ТОПЛИВА ОБЩИЕ ПРЕДУПРЕЖДЕНИЯ

- Установку горелки должен выполнять квалифицированный специалист в соответствии с действующими стандартами и предписаниями, так как неправильно выполненная работа может нанести ущерб людям, животным или предметам, за что конструктор ответственности не несёт.
- Перед началом монтажа следует тщательно очистить внутреннюю

часть топливоподводящих трубопроводов для того, чтобы удалить возможные остатки производства, которые могут нарушить исправное функционирование горелки.

- Перед первым розжигом аппарата попросите квалифицированного специалиста, чтобы он выполнил следующие контрольные операции:
  - Проконтролировал герметичность внутренней и наружной части топливоподводящих трубопроводов;
  - Отрегулировал расход топлива с учётом требуемой мощности горелки;
  - Проверил, что используемое топливо подходит для данной горелки;
  - Проверил, что давление подачи топлива входит в пределы значений, приведённых на табличке горелки;
  - Проверил, что размеры топливоподающей системы подходят к требуемой производительности горелки и присутствуют все защитные и контрольные устройства, использование которых предусмотрено действующими нормативами.
- В случае если принято решение о неиспользовании горелки на определённый отрезок времени необходимо перекрыть кран или топливоподводящие краны.
- **Особые предупреждения по использованию газа**
- Необходимо, чтобы квалифицированный специалист проконтролировал, что
  - подводящая линия и рампа соответствуют действующим нормам.
  - все газовые соединения герметичны;
- Не используйте газовые трубы для заземления электрических аппаратов!
- Не оставляйте включённым аппарат, когда Вы им не пользуетесь - всегда закрывайте газовый кран.
- В случае длительного отсутствия пользователя аппарата необходимо закрыть главный кран, подающий газ к горелке.
- Почувствовав запах газа:
  - не включайте электрические выключатели, телефон или любые другие искрообразующие предметы;
  - сразу же откройте двери и окна для проветривания помещения;
  - закройте газовые краны;
  - обратитесь за помощью к квалифицированному специалисту.
- Не загромождайте вентиляционные открития в помещении газового аппарата для предотвращения опасных ситуаций, таких как образование токсичных и взрывоопасных смесей.

### ДЫМОХОДЫ ДЛЯ КОТЛОВ С ВЫСОКИМ КПД И ИМ ПОДОБНЫЕ

Уместно уточнить, что котлы с высоким КПД и им подобные, выбрасывают в каминные продукты сгорания, которые имеют относительно небольшую температуру. Для приведённой выше ситуации обычно подбираемые традиционные дымоходы (сечение и теплоизоляция) могут не гарантировать исправное функционирование, потому что значительное охлаждение продуктов сгорания при прохождении дымохода, вероятнее всего, может вызвать опускание температуры даже ниже точки конденсатообразования. В дымоходе, который работает в режиме конденсатообразования, на участке выпускного отверстия присутствует сажа если сжигается дизельное топливо или мазут, а, когда сжигается газ (метан, СНГ и т. д.), вдоль дымохода выступает конденсатная вода. Из вышеизложенного следует вывод, что дымоходы, соединяемые с котлами высокого КПД и им подобные, должны быть правильно подобранными (сечение и теплоизоляция) с учётом специфического назначения для предотвращения отрицательной ситуации, описанной выше.

## ТЕХНИЧЕСКИЕ ХАРАКТЕРИСТИКИ

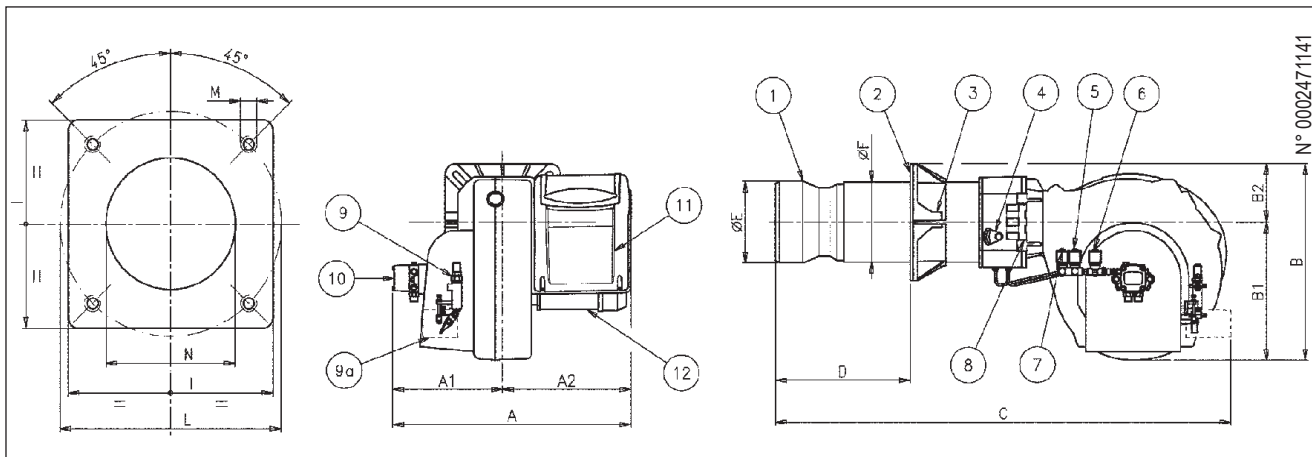
ТЕХНИЧЕСКИЕ ХАРАКТЕРИСТИКИ		TBL 85P TBL 85P DACA	TBL 105P TBL 105P DACA	TBL 130P TBL 130P DACA	TBL 160P TBL 160P DACA	TBL 210P	
ТЕПЛОВАЯ МОЩНОСТЬ /	макс. кВт	850	1050	1300	1600	2100	
	мин кВт	200	320	400	500	800	
ФУНКЦИОНИРОВАНИЕ		Двухступенчатая					
ВЫБРОСЫ NOx		< 185 (класс II в соответствии с EN 267)					
ДВИГАТЕЛЬ	кВт	1,1	1,5	2,2	2,2	3	
	об/мин	2800	2800	2800	2800	2800	
ЭЛЕКТРИЧЕСКАЯ ПОГЛОЩАЕМАЯ МОЩНОСТЬ *		кВт	1,50	1,90	2,60	2,60	3,40
ПРЕДОХРАНИТЕЛЬ линии		A 400 В	6	6	10	10	16
ТРАНСФОРМАТОР РОЗЖИГА		2 x 5 кВ - 30 мА - 230 В / 50 Гц					
НАПРЯЖЕНИЕ		3N ~ 400 В ±10% - 50 Гц					
КЛАСС ЗАЩИТЫ		IP 40					
ДЕТЕКТОР ПЛАМЕНИ		ФОТОРЕЗИСТОР					
УРОВЕНЬ ШУМА **		дБА	73	75,5	79	79	87
ВЕС		кг	82	88	92	92	95
Макс. вязкость топлива (дизельное топливо)		5,5 cst / 20° C 1,5° E / 20° C					
РАСХОД	МАКС.	кг/ч	71,6	88,5	109,6	134,9	177
	МИН.	кг/ч	16,9	27	33,7	42,2	67,4

\*) Полное поглощение на фазе пуска с включенным трансформатором розжига.

\*\*) Звуковое давление, измеренное в лаборатории конструктора на испытательном котле, работающем на максимальной номинальной мощности. (горелка варианта исполнения DACA)

## АКСЕССУАРЫ В КОМПЛЕКТЕ

	TBL 85P/ P DACA	TBL 105P/ P DACA	TBL 130P/ P DACA	TBL 160P/ P DACA	TBL 210P
СОЕДИНИТЕЛЬНЫЙ ФЛАНЕЦ ГОРЕЛКИ	2	2	2	2	2
УПЛОТНИТЕЛЬНАЯ ПРОКЛАДКА	1	1	1	1	1
УСТАНОВОЧНЫЕ ШТИФТЫ	№4 M 12	№4 M 12	№4 M 12	№4 M 12	№4 M 12
ГАЙКИ	№ 4	№4	№4	№4	№4
	M 12	M 12	M 12	M 12	M 12
ПЛОСКИЕ ШАЙБЫ	№ 4	№4	№4	№4	№4
	Ø 12	Ø 12	Ø 12	Ø 12	Ø 12



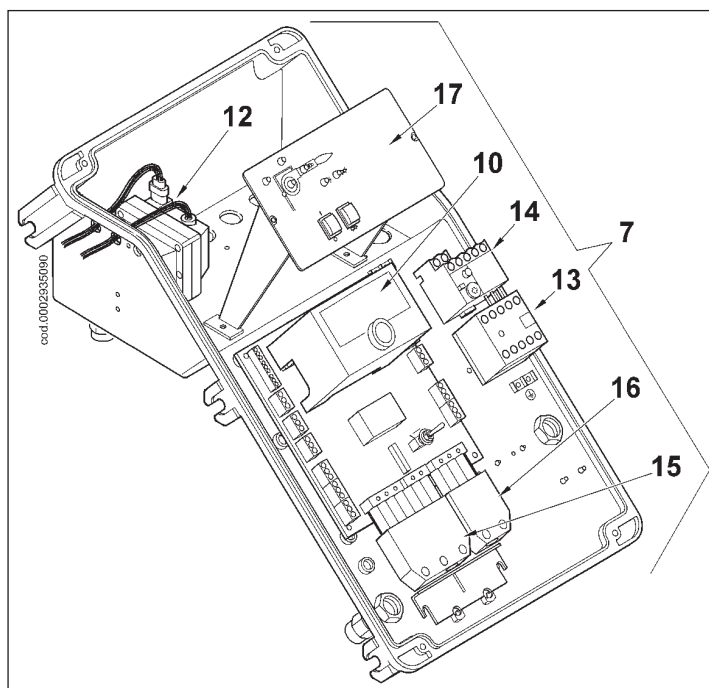
N° 0002471141

МОДЕЛЬ	A	A1	A2	B	B1	B2	C	D		E	F	I	L		M	N
								мин	макс.				Ø	Ø		
TBL 85P - P DACA	670	300	370	510	380	130	1245	175	400	161	159	260	225	300	M12	170
TBL 105P - P DACA	680	310	370	520	380	140	1250	175	400	180	178	280	250	325	M12	190
TBL 130P - P DACA	680	310	370	520	380	140	1250	175	400	180	178	280	250	325	M12	190
TBL 160P - P DACA	680	310	370	540	380	160	1300	200	450	224	219	320	280	370	M12	235
TBL 210P	680	310	370	540	380	160	1290	210	450	250	219	320	280	370	M12	255

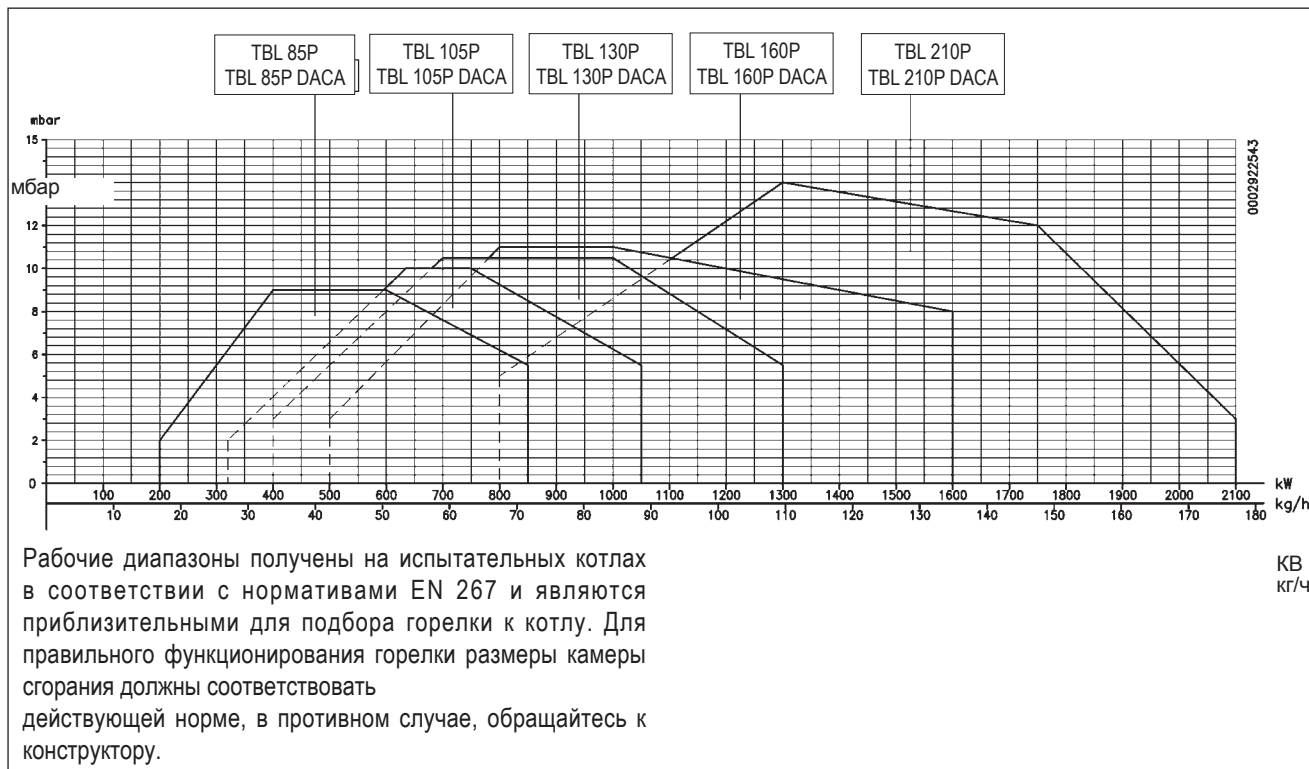
- |                                    |  |
|------------------------------------|--|
| 1) Головка горения                 | 8) Шарнир  |
| 2) Прокладка                       | 9) Гидравлический привод для регулировки воздуха |
| 3) Соединительный фланец горелки   | 9a) Сервопривод для регулировки воздуха ( DACA)  |
| 4) Устройство регулировки головки  | 10) Насос  |
| 5) Электроклапан 2-ой ступени      | 11) Электрический щит                            |
| 6) Предохранительный электроклапан | 12) Двигатель                                    |
| 7) Электроклапан 1-ой ступени      |  |

## КОМПОНЕНТЫ ЭЛЕКТРИЧЕСКОГО ЩИТА

- 10) Блок управления
- 12) Трансформатор розжига
- 13) Контакт двигателя
- 14) Термореле
- 15) 7-штырьковый разъём
- 16) 4-штырьковый разъём
- 17) Обзорная панель



## РАБОЧИЙ ДИАПАЗОН



## ЛИНИЯ ПИТАНИЯ

В следующей информации приводятся только самые необходимые указания для гарантирования исправного функционирования горелки.

На аппарате стоит самовсасывающий насос, который может напрямую всасывать масло из цистерны даже в момент первого заполнения. Это утверждение действительно только в том случае, если имеются необходимые предпосылки (см. таблицу по расстояниям и разницы уровней).

Для обеспечения хорошей работы предпочтительно, чтобы подающий и обратный трубопроводы были выполнены из сваренных соединений, избегая резьбовых, которые часто пропускают воздух, который мешает функционированию насоса и, следовательно, горелки. Там, где необходимо, установите съёмный патрубок. Используйте систему с приварными фланцами, пролаживая уплотнение, стойкое к топливу. Это обеспечит хорошую герметичность.

В системах с трубопроводами небольших диаметров, рекомендуется использовать медные трубы. Поскольку невозможно избежать переходников, то в этом случае рекомендуется применять двухконические патрубки.

В прилагаемых таблицах приводятся принципиальные схемы для различных систем в зависимости от положения цистерны по отношению к горелке. Всасывающий трубопровод должен размещаться на подъёме в сторону горелки для предотвращения собирания газовых пузырей. В случае использования в котельной нескольких горелок необходимо, чтобы каждая горелка имела свою всасывающую трубу.

Только обратные трубопроводы могут соединяться в одну трубу, сечение которой позволяет достичь цистерны.

В любом случае, избегайте прямых соединений труб обратки с всасывающим трубопроводом.

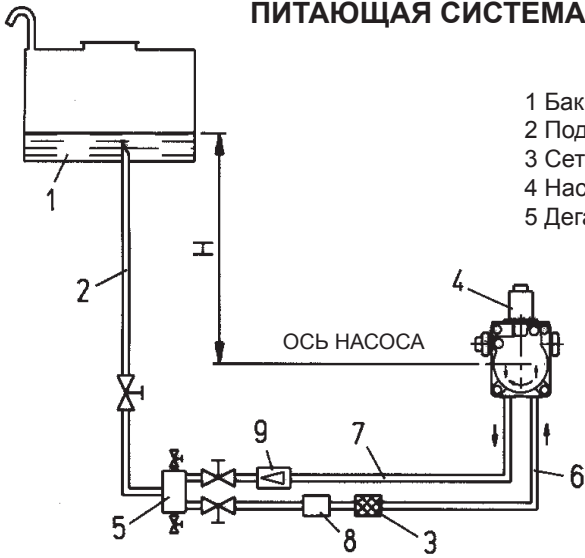
Всегда рекомендуется хорошо изолировать всасывающие и обратные трубопроводы для того, чтобы предотвратить отрицательно сказывающиеся на функционировании охлаждения. Диаметры трубопроводов, которые нужно строго соблюдать, приводятся в следующих таблицах.

Максимальное разрежение, которое может выдержать насос при исправном функционировании и без шума, равно 35 см.Нг. ; если данное значение превышает, исправность работы насоса не гарантируется.

Максимальное давление на всасывании и обратке = 1 бар.

ТАБЛИЦА ПОДБОРА ТРУБОПРОВОДОВ ГОРЕЛКИ МОДЕЛЕЙ TBL 85P/ P DАСА - 105P/ P DАСА

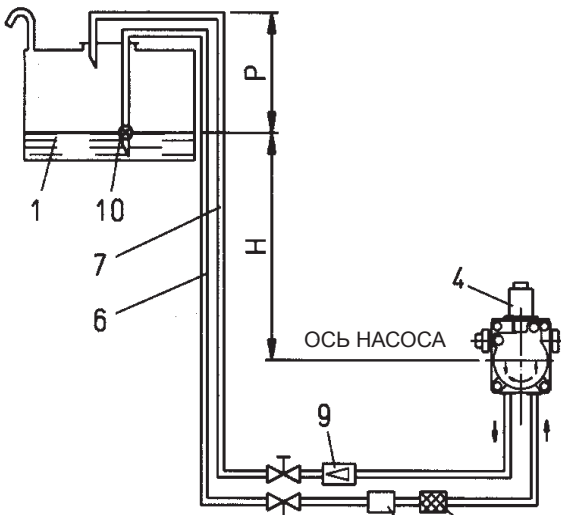
ПИТАЮЩАЯ СИСТЕМА ПО ПРИНЦИПУ СИЛЫ ТЯЖЕСТИ



- 1 Бак
- 2 Подводящий трубопровод
- 3 Сетчатый фильтр
- 4 Насос
- 5 Дегазатор
- 6 Всасывающая труба
- 7 Труба обратки горелки
- 8 Автоматическое отсечное устройство при выключенной горелке
- 9 Одноходовой клапан

В. метры	Дл. Общая метры	
	вн. диам. 14 мм.	
1	30	
1,5	35	
2	35	
2,5	40	
3	40	

СИСТЕМА ПО ПРИНЦИПУ ПАДЕНИЯ С ПОДАЧЕЙ С ВЕРХНЕЙ ЧАСТИ БАКА

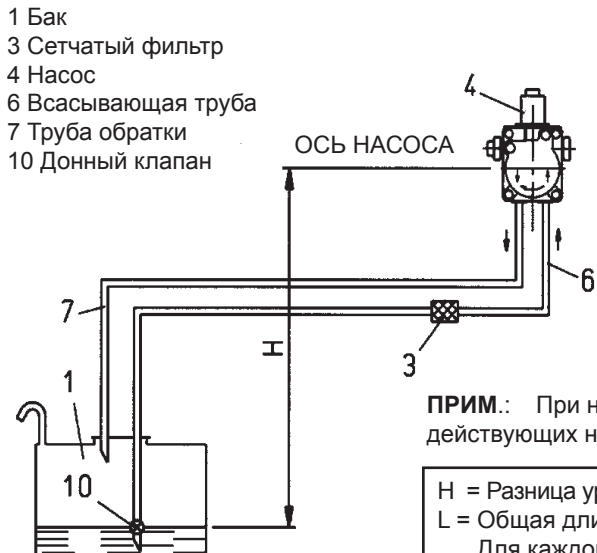


- 1 Бак
- 3 Сетчатый фильтр
- 4 Насос
- 6 Всасывающая труба
- 7 Труба обратки
- 8 Автоматическое отсечное устройство при выключенной горелке
- 9 Одноходовой клапан
- 10 Донный клапан

В. метры	Дл. Общая метры	
	вн. диам. 14 мм.	
1	30	
1,5	35	
2	35	
2,5	40	
3	40	

Отметка P = 3,5 м. (макс.)

ПИТАЮЩАЯ СИСТЕМА НА ВСАСЫВАНИИ



- 1 Бак
- 3 Сетчатый фильтр
- 4 Насос
- 6 Всасывающая труба
- 7 Труба обратки
- 10 Донный клапан

В метры	Дл. Общая метры	
	вн. диам. 14 мм.	
	вн. диам. 14 мм.	вн. диам. 16 мм.
0,5	26	45
1	22	38
1,5	19	31
2	14	25
2,5	11	19

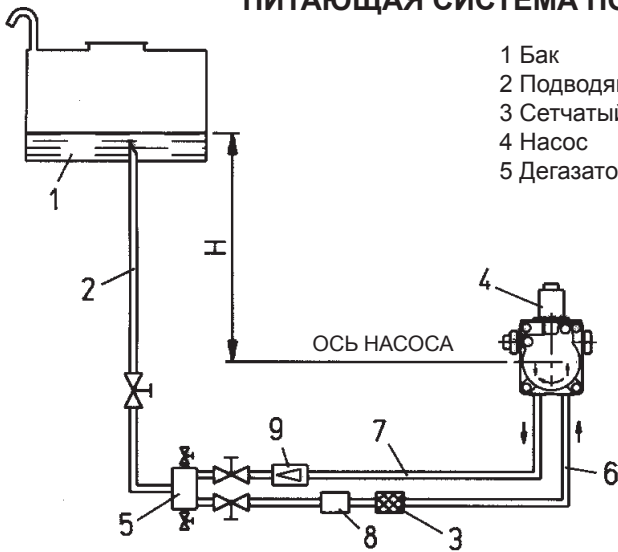
ПРИМ.: При нехватке органов на трубопроводах придерживайтесь действующих нормативов.

H = Разница уровня между минимальным уровнем топлива в баке и осью насоса  
L = Общая длина каждого трубопровода, включая вертикальный отрезок.  
Для каждого колена или вентиля уберите 0,25 метров.



## ТАБЛИЦА ПОДБОРА ТРУБОПРОВОДОВ ГОРЕЛКИ МОДЕЛЕЙ TBL 130P/ P DАСА - 160P/ P DАСА

### ПИТАЮЩАЯ СИСТЕМА ПО ПРИНЦИПУ СИЛЫ ТЯЖЕСТИ

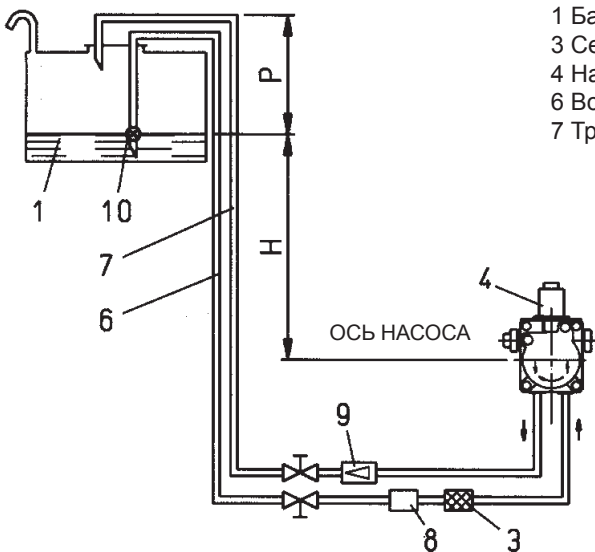


- 1 Бак
- 2 Подводящий трубопровод
- 3 Сетчатый фильтр
- 4 Насос
- 5 Дегазатор

- 6 Всасывающая труба
- 7 Труба обратки
- 8 Автоматическое отсечное устройство при выключенной горелке
- 9 Одноходовой клапан

В. метры	Дл. Общая метры	
	вн. диам. 16 м.	
1	40	
1,5	45	
2	45	
2,5	50	
3	50	

### СИСТЕМА ПО ПРИНЦИПУ ПАДЕНИЯ С ПОДАЧЕЙ С ВЕРХНЕЙ ЧАСТИ БАКА



- 1 Бак
- 3 Сетчатый фильтр
- 4 Насос
- 6 Всасывающая труба
- 7 Труба обратки

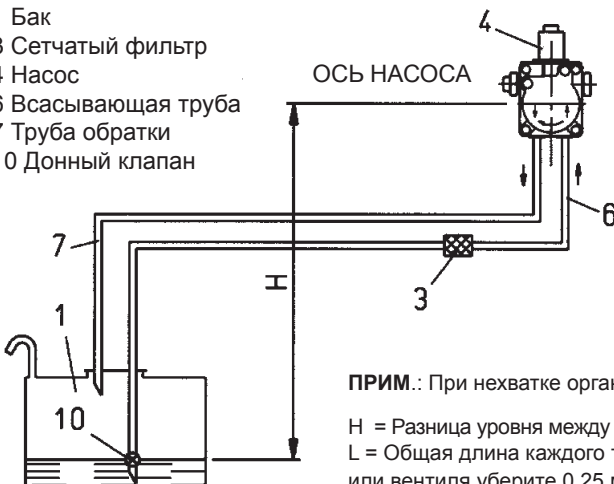
- 8 Автоматическое отсечное устройство при выключенной горелке
- 9 Одноходовой клапан
- 10 Донный клапан

В. метры	Дл. Общая метры	
	вн. диам. 16 мм.	
1	40	
1,5	45	
2	45	
2,5	50	
3	50	

Отметка P = 3,5 м. (макс.)

### ПИТАЮЩАЯ СИСТЕМА НА ВСАСЫВАНИИ

- 1 Бак
- 3 Сетчатый фильтр
- 4 Насос
- 6 Всасывающая труба
- 7 Труба обратки
- 10 Донный клапан



В метры	Дл. Общая	
	метры	
	вн. диам. 14 мм.	вн. диам. 16 мм.
0,5	36	55
1	30	48
1,5	25	41
2	20	32
2,5	15	24
3	10	15
3,5	4	7,5

**ПРИМ.:** При нехватке органов на трубопроводах придерживайтесь действующих нормативов.

H = Разница уровня между минимальным уровнем топлива в баке и осью насоса

L = Общая длина каждого трубопровода, включая вертикальный отрезок. Для каждого колена или вентиля уберите 0,25 метров.

## ВСПОМОГАТЕЛЬНЫЙ НАСОС

В некоторых случаях (большое расстояние или разница уровней) необходимо подготовить систему с "кольцевым" контуром подачи, используя вспомогательный насос, и избегая прямого соединения насоса горелки с цистерной.

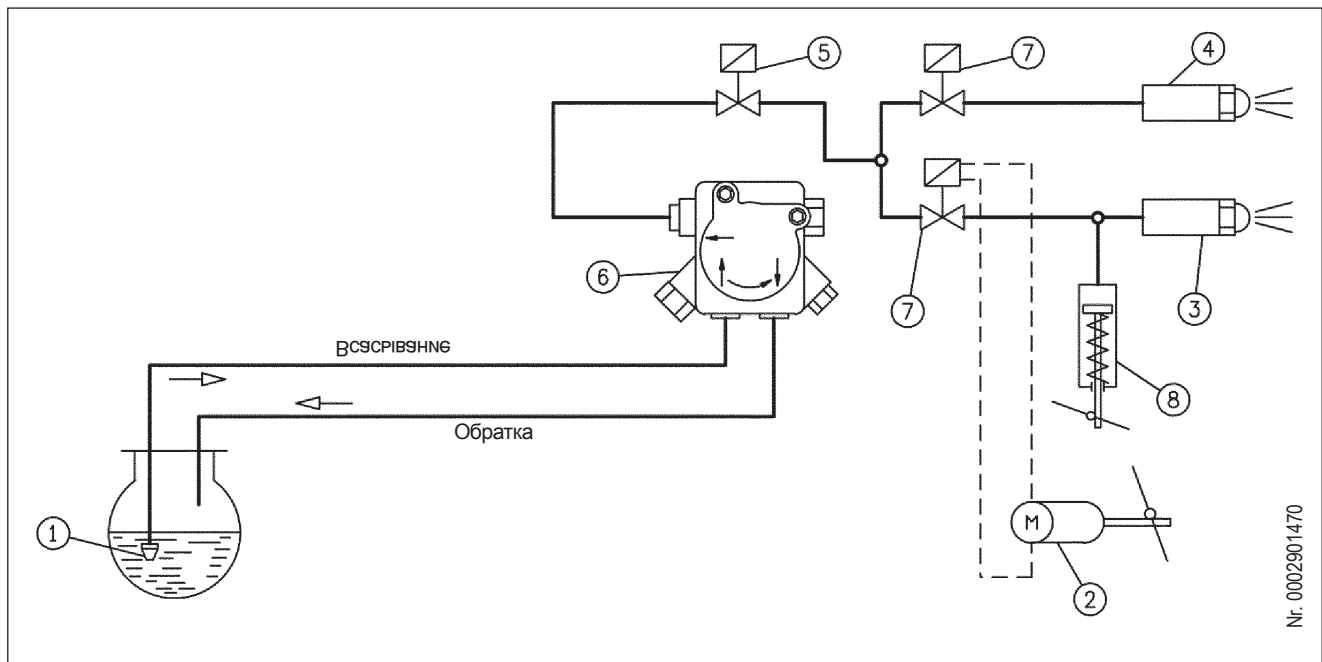
В данном случае вспомогательный насос может приводиться в действие при пуске горелки и останавливаться при её останове.

Электрическое соединение вспомогательного насоса выполняется, соединяя катушку (230 В), которая управляет дистанционным выключателем насоса, к клеммам 2 (N) и 17 печатной схемы.

Рекомендуется всегда исполнять вышеописанные предписания:

- Вспомогательный насос должен устанавливаться как можно ближе к всасывающей жидкости.
- Напор должен соответствовать используемой системе.
- Рекомендуется, чтобы производительность насоса была, по крайней мере, равной производительности насоса горелки.
- Соединительные трубопроводы должны подбираться с учётом производительности вспомогательного насоса.
- Категорически запрещается выполнять электрическое соединение вспомогательного насоса прямо к дистанционному выключателю двигателя горелки.

## ПРИНЦИПИАЛЬНАЯ СХЕМА ГИДРАВЛИЧЕСКОГО КОНТУРА



Nr. 0002901470

### Обозначения

- 1 - Донный клапан
- 2 - Возможный серводвигатель для регулировки воздуха
- 3 - Форсунка для 2-го пламени
- 4 - Форсунка для 1-го пламени
- 5 - Предохранительный клапан нормально закрытый
- 6 - Насос 12 бар
- 7 - Клапан нормально закрытый
- 8 - Гидравлический привод для управления воздухом

ПРИМ.: Потеря нагрузки гидравлического контура:

TBL 85P/ P DACA	= 1 бар
TBL 105P/ P DACA	= 1,5 бар
TBL 130P/ P DACA	= 1,5 бар
TBL 160P/ P DACA	= 2 бар
TBL 210P	= 2,5 бар

## СОЕДИНЕНИЕ ГОРЕЛКИ С КОТЛОМ

### МОНТАЖ УЗЛА ГОЛОВКИ

- Правильно отрегулируйте положение соединительного фланца 5. Для этого ослабьте винты 6 так, чтобы головка горения вошла в топку на длину, рекомендуемую конструктором генератора.
- Расположите на стакане изоляционную прокладку (3), а между фланцем и прокладкой проложите шнур (2).
- Закрепите узел головки (4) к котлу (1) при помощи установочного штифта, шайб и гаек из комплекта поставки (7).

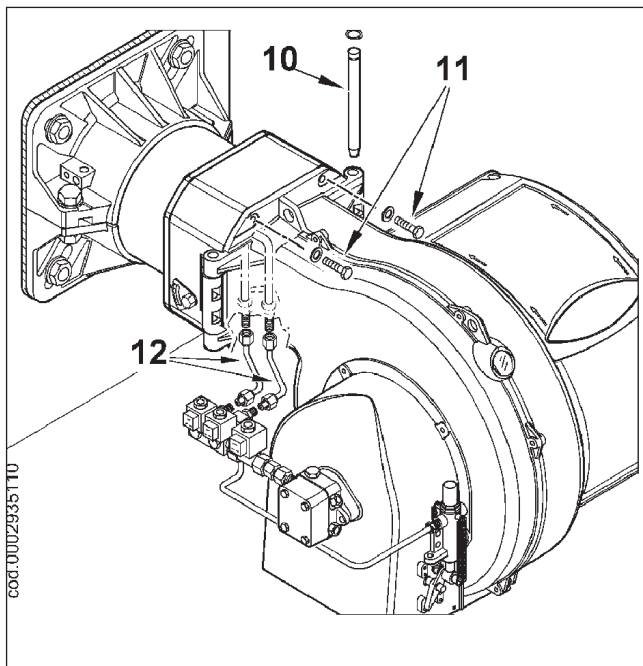
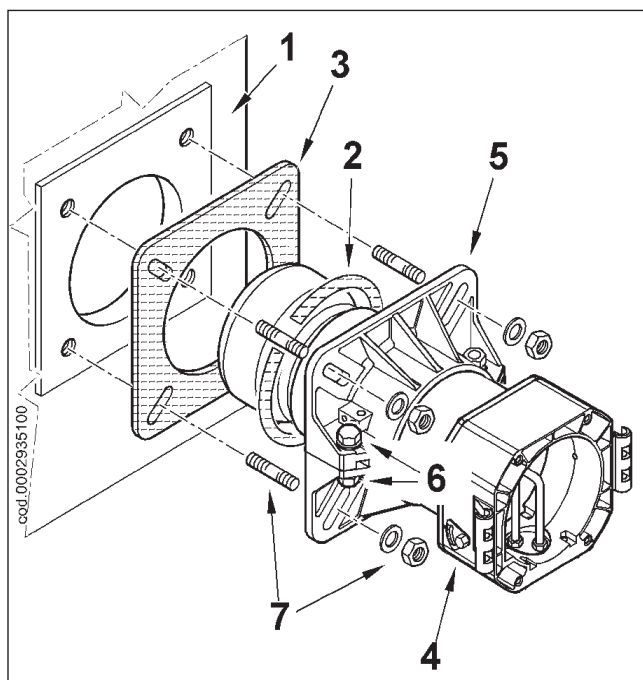
**!** ПРИМ. Полностью закупорьте подходящим материалом зазор между стаканом горелки и огнестойким отверстием с внутренней стороны дверцы котла.

### МОНТАЖ КОРПУСА ВЕНТИЛЯТОРА

- Расположите полушарнирные соединения, имеющиеся на корпусе горелки, так, чтобы они совпали с уже имеющимися на узле головки.
- Поместите палец шарнира (10) в наиболее подходящее место.
- Соедините провода розжига с соответствующими электродами, закройте шарнир, заблокировав горелку посредством 4 винтов (11).

### КОМПЛЕКТАЦИЯ ГОРЕЛКИ

- Уберите защитные пластмассовые крышки (жёлтые) с патрубков, расположенных под узлом головки и вблизи от электроклапанов.
- Соедините трубки дизельного топлива 12 из комплекта горелки к соответствующим соединениям, проверяя хорошую гидравлическую герметичность.



## ЭЛЕКТРИЧЕСКИЕ СОЕДИНЕНИЯ

На 3-фазной линии питания должны иметься выключатели с предохранителями. Кроме этого, нормативами предусмотрено наличие выключателя на линии питания горелки. Данный выключатель должен устанавливаться с наружной стороны котельной в наиболее удобном и легкодоступном месте. При выполнении электрических соединений (линия и термостаты) придерживайтесь указаний на электрической схеме в приложении. Для соединения горелки с линией питания осуществите следующее:

- Снимите крышку, открутив 4 винта (1), как рис. 1, при этом не убирайте прозрачное окошко. Таким образом можно получить доступ к электрическому щиту горелки.
- Ослабьте винты (2). После того, как Вы сняли кабельный зажим (3), пропустите через отверстие 7-штырьковый и 4-штырьковый разъёмы (см. рис.2). Соедините питающие кабели (4) к дистанционному выключателю, закрепите заземляющий кабель (5) и затяните соответствующий хомут.
- Поместите кабельный зажим, как указано на рис.3. Поверните эксцентрик (6) так, чтобы пластинка зажима оказала должное давление на два кабеля, теперь можно затянуть винты, фиксирующие пластинку зажима. Соедините два разъёма: 7-штырьковый и 4-штырьковый.



**Гнёзда кабелей 7-штырькового и 4-штырькового разъёмов предусмотрены для кабеля диам. 9,5-10 мм и диам. 8,5-9 мм. Это позволяет достигнуть класс защиты IP 54 (Норма CEI EN60529) в отношении электрического щита.**

- Чтобы закрыть крышку электрического щита, закрутите 4 винта (1) на момент затяжки примерно 5 Нм для обеспечения должной прочности. После этого, чтобы получить доступ к панели управления (8), отцепите прозрачную дверку (7), слегка надавив каким-нибудь инструментом (например, отверткой) в направлении, указанном стрелками на рисунке 4, продвиньте немного и отделите от крышки.
- Для правильного расположения прозрачного окошка на щите поступайте в соответствии с рисунком 5: поместите крюки в соответствующие гнёзда (9), продвиньте окошко в направлении, указанном стрелкой, пока не услышите лёгкий щелчок. Теперь обеспечено должное уплотнение.



**Примечание! Открытие электрического щита разрешено исключительно квалифицированным специалистам.**

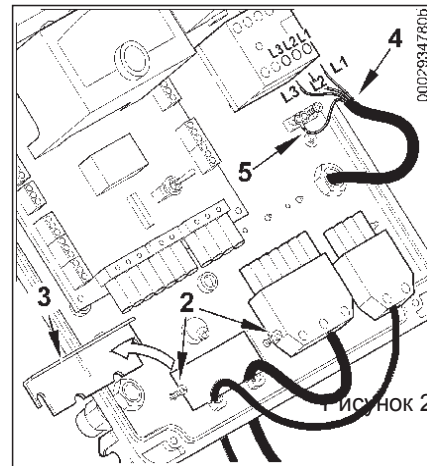


Рисунок 2



Рисунок 3

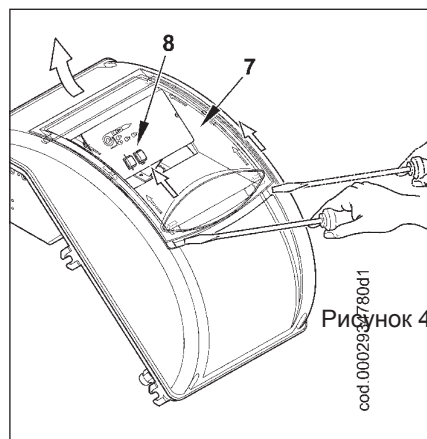


Рисунок 4

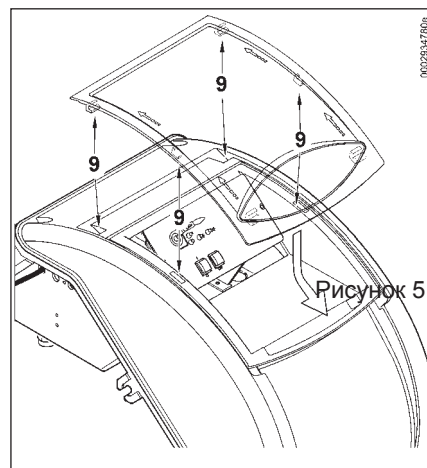


Рисунок 5

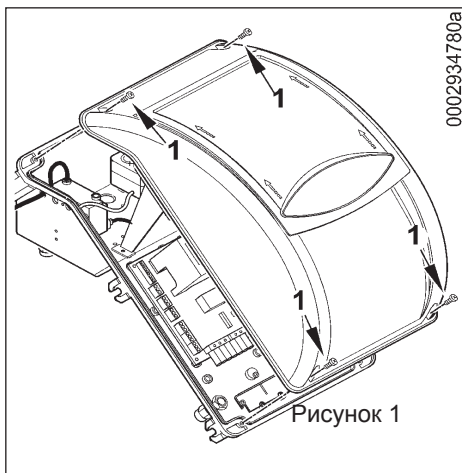


Рисунок 1

## ОПИСАНИЕ ФУНКЦИОНИРОВАНИЯ

Не рекомендуется ставить более мощную горелку на котёл для отопления и производства горячей хозяйственной воды, так как горелка может работать в течение длительного времени на одной ступени и котёл будет функционировать на низшей мощности, чем та, которая требуется. Как следствие, продукты сгорания (уходящие газы) будут выходить при очень низкой температуре (около 180° С для мазута и 130° С для дизельного топлива), давая место на образование сажи на выходе дымохода. Кроме того, котёл, работающий на мощности, меньшей той, которая указана в технических характеристиках, будет способствовать образованию кислотного конденсата и сажи в котле, в связи с этим, очень скоро обнаружится закупорка котла и его коррозия. Когда двухступенчатая горелка устанавливается на котле для производства горячей воды для отопления, необходимо соединить горелку так, чтобы при работе в нормальных условиях использовались две ступени, а, при достижении заданного значения температуры горелка полностью останавливалась, не переходя на первую ступень. Для получения такого функционирования не нужно устанавливать термостат второй ступени, а между соответствующими клеммами блока управления следует обеспечить прямое соединение (перемычка). Таким образом, будет использована способность горелки разжигаться на уменьшенной мощности для более плавного включения, условие, необходимое для котлов с камерой сгорания, работающей под давлением (наддувом), и, кроме того, это очень полезно и для обычных котлов (камера сгорания под разряжением).

Управление горелки (включение или останов) подчинено обычным рабочим или предохранительным термостатам. Закрывая выключатель 1 (если термостаты закрыты), напряжение доходит до блока управления и контроля (загорание светодиода 2), который запускается. Так подключается двигатель вентилятора (светодиод 3) и трансформатор розжига (светодиод 4). Двигатель приводит в движение вентилятор, который выполняет продув воздухом камеры сгорания, и, одновременно с этим подключается топливный насос, который через обратку способствует выводу газовых пузырей, при наличии. Эта фаза предварительной промывки заканчивается открытием предохранительного электроклапана и клапана 1-ой ступени (светодиод 5), что позволяет топливу при давлении в 12 бар дойти до форсунки 1-ой ступени и через неё мелко распылится в камере сгорания. Как только распыленное топливо выходит из форсунки топливо загорается от искры, которая образуется между электродами с момента пуска двигателя. Во время розжига первого пламени воздушная заслонка поддерживается в положении, зафиксированном посредством специального винта, доступ к которому можно получить после откручивания заглушки на верхней части гидравлического поршня управления (см. стр. 25). В случае использования сервопривода регулировки воздуха - см. стр. 73. Если пламя хорошо формируется, то по истечению защитного времени, которое предусмотрено электрическим блоком управления, срабатывает электроклапан 2-ой ступени (закрит в положении покоя) (светодиод 6). При использовании сервопривода регулировки воздуха - см. стр. 73. Открытие клапана 2-ой ступени позволяет дизельному топливу под давлением 12 бар достичь 2-ой форсунки, и одновременно, поршень управления

регулятора воздуха для горения перемещается вниз, больше открывая сам регулятор. Ход поршня регулируется при помощи специального винта со стопорной гайкой. Так горелка будет работать на полной мощности. С момента появления пламени в камере сгорания горелка контролируется и управляется фоторезистором и термостатами.

Блок управления продолжает программу и отключает трансформатор розжига. Когда температура или давление в котле доходят до значения, на которое настроен термостат или прессостат, горелка отключается срабатыванием одного из этих двух устройств. Как только температура или давление опускается ниже значения, на которое настроен термостат или прессостат, горелка опять включится. Если по какой-либо причине во время функционирования пропадёт пламя, сразу же сработает (1 секунда) фоторезистор, который, прерывая подачу питания на реле, автоматически отключает электроклапаны, которые в свою очередь прекращают подачу потока топлива на форсунки. Так повторяется фаза розжига и, если пламя нормально загорается, горелка продолжает исправно функционировать, в противном случае (пламя нехорошее или совсем отсутствует), блок автоматически помещается в положение "блокировки" (светодиод 7).

**! блок управления LMO44 переходит в положение блокировки после повторных трех циклов розжига.**

Если бы программа прервалась (нет напряжения, срабатывание термостата или вмешательство вручную и т. д.) на фазе предварительной промывки, программатор возвратился бы в исходное положение и автоматически повторил бы заново всю пусковую фазу горелки.

**! Из вышеизложенного ясно видно, что выбор форсунок с учётом общего требуемого расхода (2 форсунки), должен производиться на основе значений расхода, соответствующих рабочему давлению в 12 бар дизельного топлива. Естественно, можно изменить соотношение пламени первой и второй ступеней, заменив форсунки.**



- 1 Главный выключатель ВКЛЮЧЕН/ОТКЛЮЧЕН
- 2 Индикатор наличия напряжения
- 3 Индикатор работы вентилятора
- 4 Индикатор срабатывания трансформатора
- 5 Индикатор работы 2-ой ступени
- 6 Индикатор работы 1-ой ступени
- 7 Индикатор блокировки блока управления
- 8 Кнопка разблокировки блока управления

## ХАРАКТЕРИСТИКИ БЛОКА УПРАВЛЕНИЯ

Блок управления и соответствующий программатор	Защитное время в секундах	Время предварительного продува и предварительной промывки в секундах	Построзжиг в секундах	Время между 1-ым и 2-ым пламенем в секундах
LMO44	5	25	5	5

## ПЕРВОЕ ЗАПОЛНЕНИЕ ТРУБОПРОВОДОВ

Проконтролировав, что защитные пластмассовые заглушки, расположенные внутри соединений насоса, сняты, выполните следующее:

- Поместите выключатель на горелке в положение “О”. Цель этой операции - предотвратить автоматическое включение горелки.
- Убедитесь если горелка трёхфазная, что двигатель вращается против часовой стрелки если смотреть на горелку со стороны насоса. Направление вращения можно определить наблюдая за вращением вентилятора через смотровое окошко, расположенное на задней части корпуса горелки. Для пуска двигателя вручную нажмите на несколько секунд дистанционный выключатель (нажатие на подвижную часть) и посмотрите направление вращения вентилятора. При необходимости поменяйте направление вращения, меняя местами две фазы на клеммах контактора двигателя К1.

**!** Для правильного определения направления вращения подождите, пока вентилятор начнёт медленно вращаться, так как можно легко ошибиться в интерпретации правильного положения вращения.

- Выньте гибкие трубки (если ранее отсоединены) с всасывающего и обратного трубопроводов.
- Поместите конечную часть гибкой трубки всасывания в ёмкость, в которой находится смазка или мазут (не используйте продукты с низкой вязкостью, такие как дизельное топливо, нефть, керосин и т. д.).
- Теперь нажмите на подвижную часть дистанционного выключателя двигателя для пуска двигателя и, следовательно, насоса. Подождите, пока насос не заберёт 1 или 2 стакана смазки, после чего остановите его. Цель данной операции - предотвращение функционирования насоса всухую и для увеличения всасывающей способности.

**!** Насосы, работающие на 2800 оборотах ни в коем случае не должны работать всухую, так как они заблокируются (будут заклинивать) в короткие сроки.

- Теперь соедините гибкую трубку всасывания и откройте все имеющиеся вентили, расположенные на всасывающем трубопроводе, а также все отсечные устройства топлива.
- Опять нажмите на подвижную часть дистанционного выключателя двигателя для пуска насоса, который начнёт всасывать топливо из цистерны. Как только топливо начнёт выходить с обратного трубопровода (ещё не соединён), остановите.

**!** Если трубопровод длинный, необходимо выпустить воздух через специальную заглушку. Если таковой нет на насосе, выньте заглушку для соединения манометра.

- Соедините гибкую трубку обратки на трубопроводе и откройте все имеющиеся на нём вентили. Горелка готова к розжигу.

## ВКЛЮЧЕНИЕ И РЕГУЛИРОВКА

Перед включением необходимо проверить, что:

- Соединения с линией питания, с термостатами или прессостатами выполнены точно в соответствии с электрической схемой блока управления.
- В цистерне есть топливо, а в котле - вода.
- Все вентили на всасывающем и обратном трубопроводах мазута а также все отсечные устройства топлива открыты.
- Вывод продуктов сгорания происходит без затруднений (открыты заслонки котла и дымохода).
- Стакан горелки погружён в камеру сгорания в соответствии с инструкциями, данными изготовителем котла. Для соблюдения данного требования на горелке имеется фланец для соединения с котлом, который скользит по отношению к головке горения.
- Монтированные форсунки на горелке подходят к мощности котла. При необходимости выполните их замену на подходящие. Ни в коем случае количество подаваемого топлива не должно превышать максимальное значение расхода для котла и максимально допустимое для горелки.
- Для включения действуйте, как описано ниже:

**!** Горелки серии TBL оснащены выключателем для перехода вручную с 1-ой ступени на 2-ую.

- Избегайте функционирования горелки на второй ступени: поместите выключатель 1-ой и 2-ой ступеней, расположенный на печатной схеме, в положение 1-ой ступени.
- Приоткрыть регулятор воздуха, чтобы допустить поток воздуха, который, как предполагается, необходим для функционирования горелки с пламенем 1ой ступени, и заблокировать его в этом положении: - в отношении регулировки с гидравлическим домкратом см. 0002935420, - в отношении регулировки с серводвигателем см. 0002935210. Необходимо отрегулировать в промежуточном положении устройство регулировки воздуха на головке сгорания (см. главу “Регулировка воздуха на головке сгорания”).
- Теперь включите главный выключатель и выключатель электрощита (см. стр.14).
- Сработает программатор, который начнёт выполнение установленной программы, подключая устройства горелки. Блок управления включается, как описано в главе “Описание функционирования”.
- Когда горелка работает на 1-ой ступени, необходимо отрегулировать, в соответствии с указаниями, данными в п. 2, такое количество воздуха, которое

будет гарантировать хороший процесс горения. Желательно, чтобы количество подаваемого воздуха для 1-ой ступени, было небольшим для гарантирования отличного включения горелки даже в более сложных ситуациях.

- Отрегулировав воздух на 1-ой ступени, горелка остановится, отключая ток главным выключателем. Электрический контур, управляющий срабатыванием второй ступени закрывается при помещении тумблера 1-ой и 2-ой ступени, расположенного на печатной схеме, в положение 2-ой ступени.
- Воздействуя на винт, который ограничивает ход поршня для моделей с гидравлическим домкратом (см. 0002935420), или кулачок регулировки воздуха для пламени 2ой ступени для моделей с серводвигателем (см. 0002935210), следует установить открытие воздушной заслонки на 2ой ступени в положении, которое предполагается подходящим для желаемой подачи топлива.
- Включится аппарат, который автоматически перейдет на 2-ую ступень в соответствии с программой, заданной на программаторе.
- Когда горелка работает на 2-ой ступени, отрегулируйте (тот же винт, как и в п. 7), воздух на значение, которое считаете необходимым для обеспечения хорошего процесса горения. Контроль горения необходимо проверить при помощи специальных приборов. При отсутствии подходящих приборов, опирайтесь на цвет пламени. Рекомендуем выполнить регулировки таким образом, чтобы пламя было "мягкое", светлого оранжевого цвета. Пламя не должно быть красным со следами дыма, а также белым с избытком воздуха. Регулятор воздуха должен находиться в таком положении, чтобы процент углекислого газа ( $CO_2$ ) в уходящих газах находился в следующих изменяемых пределах: 10% (минимум) - 13% (максимум), а номер задымленности по шкале Bacharach был не выше 2.

**!** При первом зажигании горелки могут произойти отключения во время перехода между 1ым и 2ым пламенем, вызванные присутствием воздуха в системе гидравлического домкрата. Следует слегка отпустить гайку, которая зажимает трубку домкрата, выполнить несколько циклов функционирования, пока не произойдет вытекание дизельного топлива из гайки/патрубка гидродомкрата. Затянуть гайку в конце операции.

## КОНТРОЛЬ

После включения горелки необходимо проверить предохранительные устройства (фоторезистор, блокировка, термостаты).

- Фоторезистор - это устройство контроля пламени, следовательно, он должен срабатывать при пропадании пламени во время функционирования (этот контроль должен иметь место по крайней мере, после 1 секунды с момента розжига).
- Горелка должна быть в состоянии помещаться в положение "блокировки" и оставаться в нём до тех пор, пока на фазе розжига в установленное блоком управления время, не появится пламя. Блокировка приводит к мгновенному останову двигателя и горелки. При этом загорается соответствующее яркое сообщение о блокировке. Для контроля эффективности фоторезистора и блокировки, выполните следующее:
  - Включите горелку.
  - По истечении одной минуты с момента розжига выньте фоторезистор, сняв его с гнезда, тем самым будет имитировано отсутствие пламени затемнением фоторезистора (закройте ветошью окошко опоры фоторезистора). Пламя горелки должно потухнуть.
  - Продолжая держать фоторезистор в темноте, горелка опять включится, но фоторезистором не будет обнаружен свет и, за установленное программой блока управления время, горелка поместится в положение "блокировки". Работу блока управления можно восстановить нажатием ручную специальной кнопки.
- Для контроля эффективности термостатов необходимо оставить работать горелку до тех пор, пока вода в котле не достигнет по крайней мере температуры 50 °С. После этого поверните ручку управления термостата в направлении снижения температуры пока не услышится щелчок открытия и одновременно с этим горелка отключится. Щелчок термостата должен произойти с максимальным допуском, равным 5 - 10 °С по отношению контрольного термометра (термометра котла), в противном случае, измените настройку шкалы термостата на значение, равное значению на термометре.

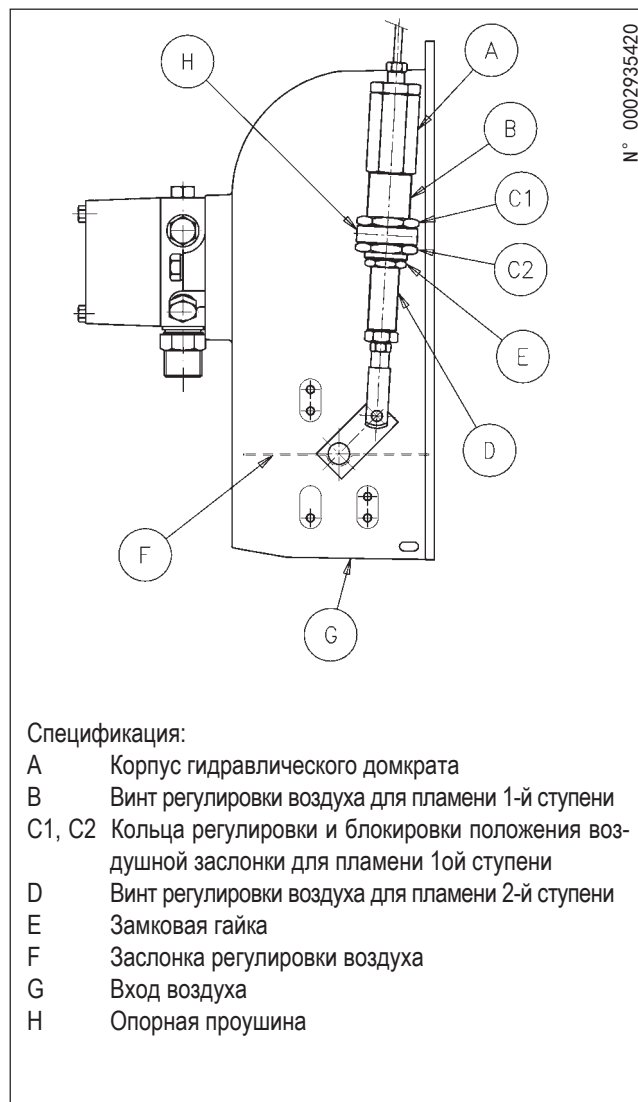
## ИНСТРУКЦИИ ПО РЕГУЛИРОВКЕ ГИДРАВЛИЧЕСКОГО ДОМКРАТА

### Регулирование положения воздушной заслонки для пламени 1ой ступени

- Чтобы увеличить расход подаваемого воздуха, следует воздействовать на зажимное кольцо С1 путем его вращения против часовой стрелки; использовать контрключ А гидравлического домкрата во избежание чрезмерной нагрузки на штырь проушины Н. При этом корпус А опускается и способствует открытию воздушной задвижки F на первой ступени. Чтобы уменьшить расход подаваемого воздуха, следует воздействовать на зажимное кольцо С2 путем его вращения против часовой стрелки, используя контрключ на корпусе гидравлического домкрата. В этом случае корпус А поднимается и способствует закрытию воздушной задвижки F.
- По окончании регулировки воздуха для пламени 1ой ступени, следует затянуть два зажимных кольца С1 и С2.

### Регулирование положения воздушной заслонки для пламени 2ой ступени

- Ослабить замковую гайку Е.
- Чтобы увеличить расход подаваемого воздуха для пламени 2ой ступени, следует воздействовать на винт D, отвинчивая его; таким образом удлиняется ход гидравлического поршня. Чтобы уменьшить расход подаваемого воздуха - завинтить его.

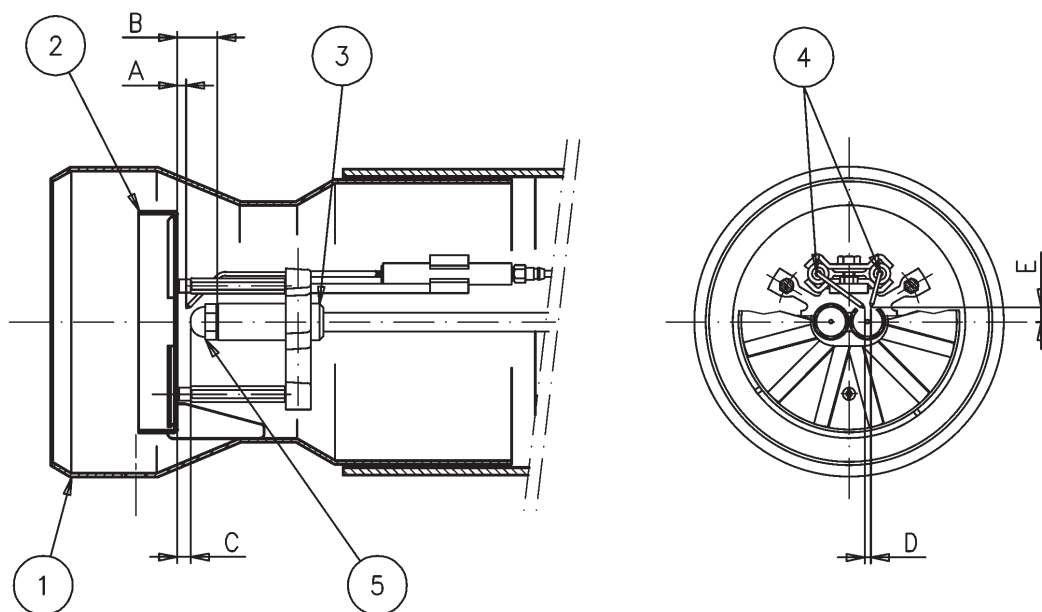


#### Спецификация:

- A Корпус гидравлического домкрата
- B Винт регулировки воздуха для пламени 1-й ступени
- C1, C2 Кольца регулировки и блокировки положения воздушной заслонки для пламени 1ой ступени
- D Винт регулировки воздуха для пламени 2-й ступени
- E Замковая гайка
- F Заслонка регулировки воздуха
- G Вход воздуха
- H Опорная проушина



## СХЕМА РЕГУЛИРОВКИ ДИСКА/ЭЛЕКТРОДОВ



N°0002935131

N° 0002935130

МОДЕЛЬ	A	B	C	D	E
TBL 85P - 85P DACA	2 ÷ 2,5	19	5	2 ÷ 3	7,5 ÷ 8,5
TBL 105P - 105P DACA	2 ÷ 2,5	19	5	2 ÷ 3	7,5 ÷ 8,5
TBL 130P - 130P DACA	2 ÷ 2,5	19	5	2 ÷ 3	7,5 ÷ 8,5
TBL 160P - 160P DACA	2 ÷ 2,5	19	5	2 ÷ 3	7,5 ÷ 8,5
TBL 210P	12 ÷ 12,5	29	15	2 ÷ 3	7,5 ÷ 8,5

Обозначения:

- 1- Распылитель
- 2- Диск пламени
- 3- Опорная втулка форсунки
- 4- Электроды розжига
- 5- Форсунка

После монтажа форсунки проверьте правильное позиционирование электродов и диска в соответствии с нижеуказанными в мм. отметками. Будет хорошим правилом если Вы проверите отметки после выполнения операций на головке.



**Во избежание повреждений опоры или пред. подогревателя выполняйте монтаж / демонтаж форсунки при помощи ключа или контрключя.**

РЕКОМЕНДУЕМЫЕ ФОРСУНКИ:

- MONARCH типа PLP 60° (TBL 85P)
- MONARCH типа PLP 60° (TBL 105P)
- MONARCH типа PLP 60° (TBL 130P)
- STEINEN типа SS 45° (TBL 160P)
- STEINEN типа SS 45° (TBL 210P)

Прим. Применение жиклеров с углом распыления 45° помогает заметно улучшить сгорание в определенных условиях применения (напр., тесные камеры сгорания).

## РЕГУЛИРОВКА ВОЗДУХА НА ГОЛОВКЕ ГОРЕНИЯ

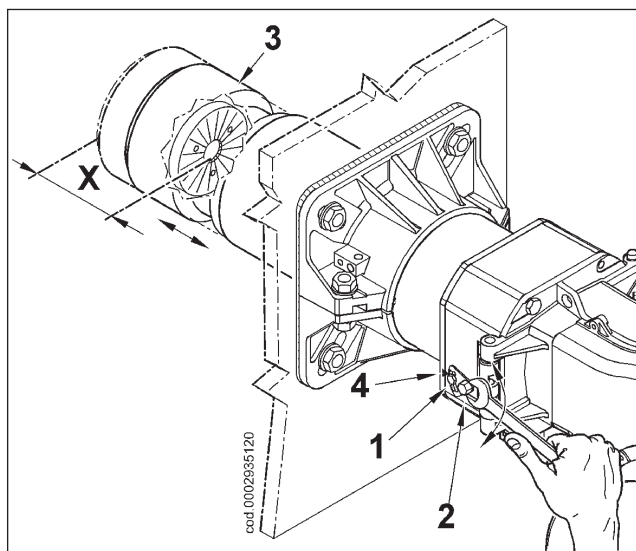
На головке горения имеется регулировочный механизм, который позволяет закрывать или открывать воздушный зазор между диском и головкой. Таким образом, уменьшая зазор, будет образовываться высокое давление перед диском даже при низком расходе. Высокая скорость и завихрение воздуха будут способствовать его лучшему смешиванию с топливом и, следовательно, будет получена отличная смесь для горения и стабильное пламя. Наличие высокого давления воздуха перед диском может стать крайне важным для предотвращения пульсирования пламени, в особенности в тех случаях, когда горелка работает с разряженной топкой и/или в условиях высокой тепловой нагрузки.

Всё вышеизложенное даёт понять, что механизм, который закрывает воздушный зазор на головке горения, должен быть выставлен на такое значение, при котором за диском пламени всегда будет обеспечиваться довольно высокое давление воздуха. Рекомендуется выполнить регулировку таким образом, чтобы получился такой воздушный зазор на головке, при котором воздушная заслонка, регулирующая поток вентилятора горелки, была значительно открыта. Естественно, данная ситуация должна наблюдаться в том случае, когда горелка работает на требуемой максимальной мощности.

На деле, нужно начать регулировку с устройством, закрывающим воздушный зазор на головке, в среднем положении, так горелка будет включена с приблизительной регулировкой, как описано ранее.

Достигнув требуемой максимальной подачи, необходимо поправить позицию механизма, закрывающего воздушный зазор на головке горения. Для этого переместите его вперёд или назад так, чтобы получить поток воздуха, соответствующий подаче, при этом положение воздушной заслонки должно быть довольно открыто.

### СХЕМА РЕГУЛИРОВКИ ГОЛОВКИ



X= Расстояние головки-диска; отрегулируйте расстояние X, следуя нижеприведённым указаниям:

- ослабьте винт 1
- используйте винт 2 для позиционирования головки горения 3, опираясь на указатель 4.
- отрегулируйте расстояние X на значение, находящееся в пределах от минимального до максимального, следуя указаний в таблице.

ГОРЕЛКА	X	Значение показано указателем 4
TBL 85P/ P DACA	100 - 64	1 - 5
TBL 105P/ P DACA	103 - 67	1 - 5
TBL 130P/ P DACA	103 - 67	1 - 5
TBL 160P/ P DACA	127,5 - 91,5	1 - 5
TBL 210P	132 - 96	1 - 5

**!** Вышеописанные регулировки являются приблизительными; расположите головку горения на основании характеристик топки

## ТЕХОБСЛУЖИВАНИЕ

Регулярно контролируйте процесс горения и правильные значения выбросов по уходящим газам.

Периодически проверяйте топливный фильтр и заменяйте его, если он загрязнен.

Проверяйте, что все компоненты головки горения находятся в хорошем состоянии и не деформированы

из-за высокой температуры. На них не должно быть грязи или различного рода скоплений, которые могут попасть из помещения или образоваться при плохом процессе горения.

Проверяйте исправность электродов.

Если необходимо выполните чистку головки горения, вынимая компоненты, как описано далее:

- Отсоедините трубки дизельного топлива 1 с патрубков, расположенных под узлом головки (будьте осторожны, так как будет капать топливо)
- Открутите четыре винта (2) и поверните горелку вокруг пальца (3), помещённого в специальный шарнир (рисунок 1).
- Сняв провода розжига (4) с соответствующих электродов, открутите полностью 2 стопорные гайки (5) с узла смесителя (рис.2).
- Приподнимите узел смесителя (6) (рис. 3) до выхода трубок с гнезд. После этого полностью снимите весь узел в направлении, указанном стрелкой 7 на рис. 4.
- Закончив ремонтные операции и проверив положение электродов розжига и диска пламени, выполните монтаж узла смесителя, действуя в обратной демонтажу последовательности (0002935131).

Примечание!

В момент закрытия горелки, осторожно потяните в сторону электрического щита, слегка надавливая на два провода розжига для их позиционирования в соответствующие гнезда (7), как указано на рисунке 2. Это поможет избежать повреждения проводов вентилятором при функционировании горелки.

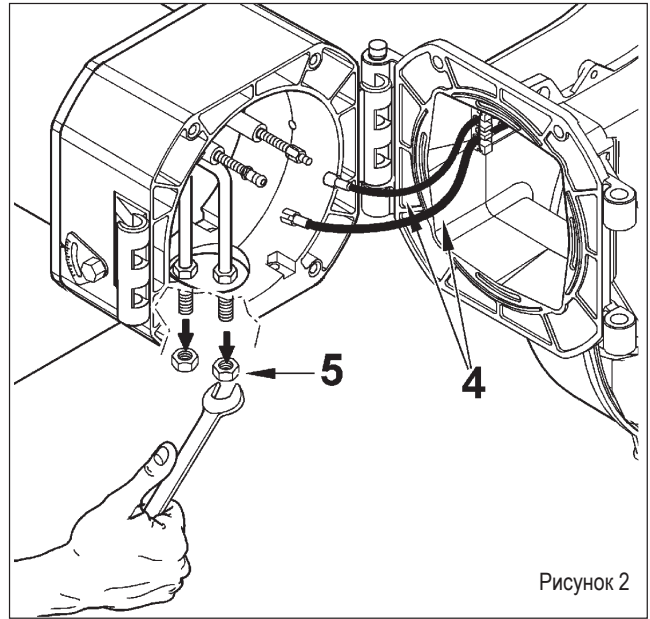


Рисунок 2

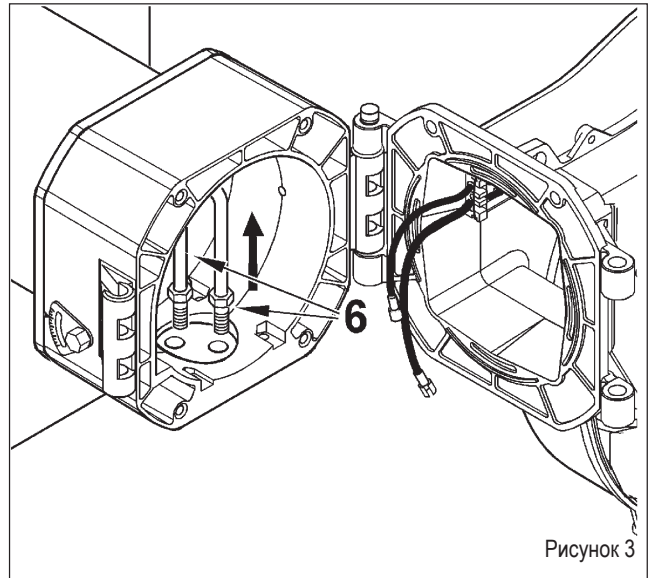


Рисунок 3

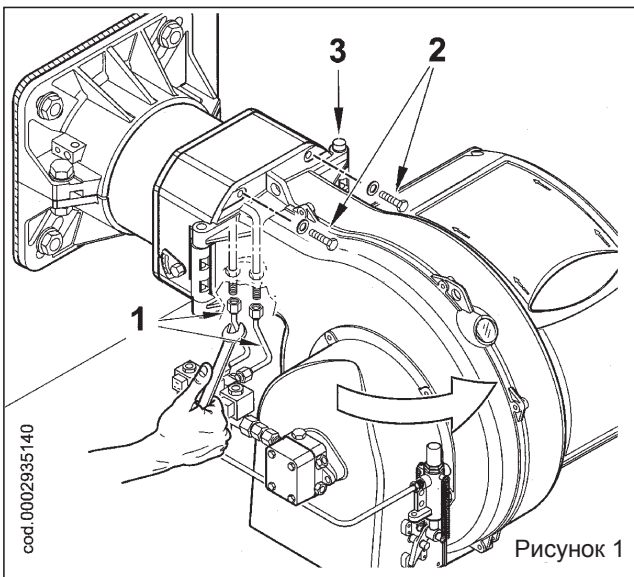


Рисунок 1

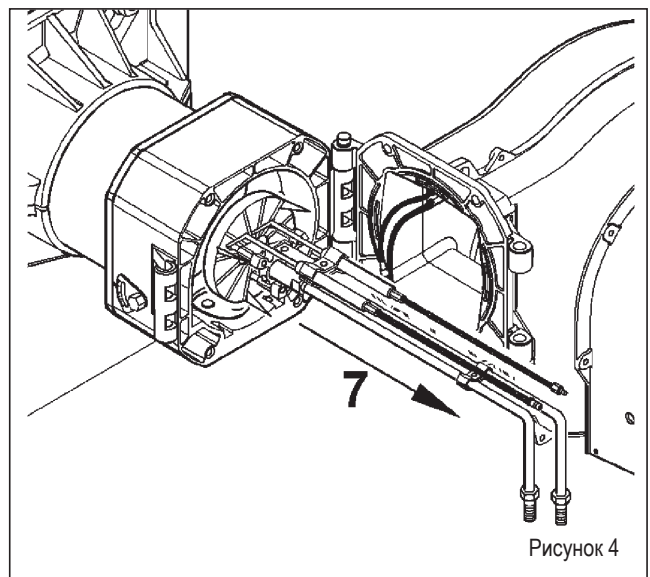


Рисунок 4

## ИНСТРУКЦИИ ПО ВЫЯВЛЕНИЮ ПРИЧИН НЕИСПРАВНОСТИ В РАБОТЕ ГАЗОВЫХ ДВУХСТУПЕНЧАТЫХ ГОРЕЛОК И ИХ УСТРАНЕНИЕ

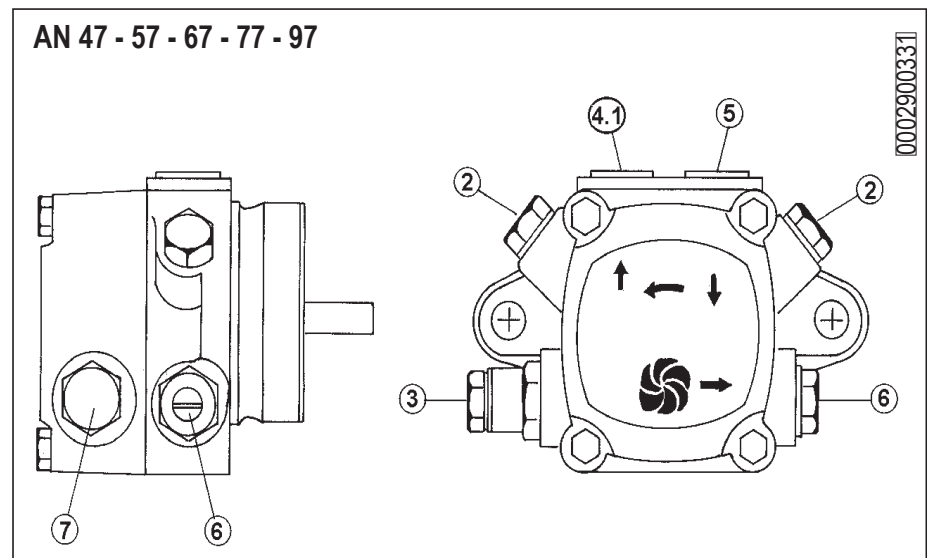
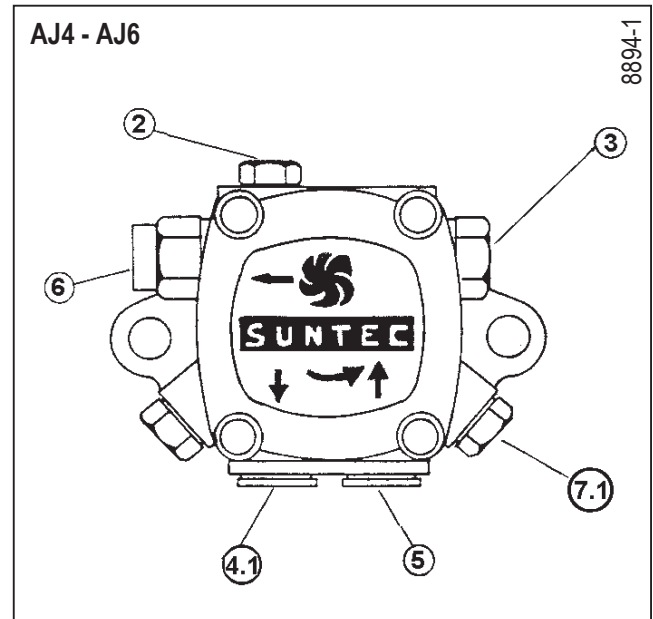
ПРИРОДА НЕИСПРАВНОСТИ	ВОЗМОЖНАЯ ПРИЧИНА	СПОСОБ УСТРАНЕНИЯ
Аппарат блокируется с пламенем (горит красная лампочка) неисправность связана с устройством контроля пламени.	<ol style="list-style-type: none"> <li>1) Работа фоторезистора прервана или он загрязнен дымом.</li> <li>2) Недостаточная тяга.</li> <li>3) Контур фоторезистора на блоке управления прерван</li> <li>4) Диск или входное отверстие грязные.</li> </ol>	<ol style="list-style-type: none"> <li>1) Прочистите или замените.</li> <li>2) Проверьте все проходы уходящих газов в котле и камине.</li> <li>3) Замените блок управления.</li> <li>4) Прочистите.</li> </ol>
Аппарат блокируется, распыливая топливо, но пламя не появляется (горит красная лампочка). Неисправность относится к устройству розжига при условии, что топливо находится в хорошем состоянии (не загрязнено водой или другими веществами) и достаточно распыливается.	<ol style="list-style-type: none"> <li>1) Неисправность в контуре розжига.</li> <li>2) Провода трансформатора розжига замыкают на "массу".</li> <li>3) Провода трансформатора розжига плохо соединены.</li> <li>4) Трансформатор розжига неисправен.</li> <li>5) Концы электродов расположены на неточном расстоянии.</li> <li>6) Электроды замыкают на "массу", так как загрязнены или изоляция потрескалась; проверьте и под клеммами крепления форфоровых изоляторов.</li> </ol>	<ol style="list-style-type: none"> <li>1) Проверьте весь контур.</li> <li>2) Замените.</li> <li>3) Соедините.</li> <li>4) Замените.</li> <li>5) Поместите в предписанную позицию.</li> <li>6) Прочистите, а при необходимости замените.</li> </ol>
Аппарат блокируется с распыскиванием топлива, пламя не обнаруживается (горит красная лампочка).	<ol style="list-style-type: none"> <li>1) Неправильное давление насоса.</li> <li>2) Вода в топливе.</li> <li>3) Избыток воздуха для горения.</li> <li>4) Воздушный зазор между диском и патрубком слишком закрыт.</li> <li>5) Форсунка грязная или изношена.</li> </ol>	<ol style="list-style-type: none"> <li>1) Отрегулируйте.</li> <li>2) Слейте с цистерны, пользуясь подходящим насосом (никогда не используйте в этих целях насос горелки).</li> <li>3) Сократите воздух для горения.</li> <li>4) Исправьте положение головки горения.</li> <li>5) Прочистите или замените.</li> </ol>
Аппарат блокируется, не распыляя топливо (горит красная лампочка).	<ol style="list-style-type: none"> <li>1) Не хватает фазы.</li> <li>2) Электродвигатель неисправен.</li> <li>3) Диз. топливо не поступает к насосу.</li> <li>4) Нет диз. топлива в цистерне.</li> <li>5) Вентиль всасывающей трубы закрыт.</li> <li>6) Форсунка забита.</li> <li>7) Двигатель (трёхфазный) вращается не в том направлении, которое указано стрелкой.</li> <li>8) Донный клапан заблокирован или протекает.</li> <li>9) Дефект насоса.</li> <li>10) Газовый электроклапан неисправен.</li> <li>11) Низкое напряжение.</li> </ol>	<ol style="list-style-type: none"> <li>1) Проверьте питательную линию.</li> <li>2) Почините или замените.</li> <li>3) Проверьте всасывающий трубопровод.</li> <li>4) Заполните.</li> <li>5) Откройте.</li> <li>6) Демонтируйте и прочистите в каждой части.</li> <li>7) Поменяйте местами фазу в питающем выключателе.</li> <li>8) Демонтируйте и прочистите.</li> <li>9) Замените.</li> <li>10) Проверьте и при необходимости замените.</li> <li>11) Обратитесь в организацию, поставляющую электроэнергию.</li> </ol>
Насос горелки при работе шумит.	<ol style="list-style-type: none"> <li>1) Диаметр трубопровода слишком маленький.</li> <li>2) Просачивание воздуха в трубах.</li> <li>3) Фильтр загрязнён</li> <li>4) Слишком большое расстояние и/или разница уровня между цистерной и горелкой, либо много утечек (колена, переходники, изгибы и т. д.).</li> <li>5) Гибкие трубки повреждены.</li> </ol>	<ol style="list-style-type: none"> <li>1) Замените, придерживаясь соответствующих инструкций.</li> <li>2) Проверьте и устраните просачивания.</li> <li>3) Демонтируйте и промойте.</li> <li>4) Выровняйте всю развёртку всасывающей трубы, сокращая расстояние.</li> <li>5) Замените.</li> </ol>

ПРИРОДА НЕИСПРАВНОСТИ	ВОЗМОЖНАЯ ПРИЧИНА	СПОСОБ УСТРАНЕНИЯ
Горелка не включается (блок управления не выполняет пусковую программу).	1) Термостаты (котла или комнатный) или прессостаты открыты. 2) Короткое замыкание фоторезистора. 3) Нет напряжения при открытии главного выключателя или при срабатывании максимального выключателя счётчика, а также отсутствие напряжения на линии. 4) Линия термостатов не выполнена в соответствии со схемой или какой-то термостат остался в открытом положении. 5) Внутренняя неисправность блока управления.	1) Увеличьте значение или подождите пока не закроются из-за естественного опускания температуры или давления. 2) Замените. 3) Закройте выключатели или подождите восстановление напряжения. 4) Проверьте соединения и термостаты.  5) Замените.
Нехорошее пламя с искрами.	1) Давление распыления слишком низкое. 2) Избыток воздуха для горения. 3) Неисправность форсунки по причине загрязнения или износа 4) Наличие воды в топливе.	1) Восстановите предусмотренное значение. 2) Сократите количество воздуха для горения. 3) Прочистите или замените. 4) Слейте с цистерны, используя подходящий насос (не пользуйтесь в этих целях насосом горелки).
Пламя плохо сформировано, наличие дыма и сажи.	1) Не хватает воздуха для горения 2) Неисправность форсунки по причине загрязнения или износа. 3) Камера сгорания по форме не подходит или слишком маленькая.  4) Форсунка с недостаточным расходом по отношению к объёму камеры сгорания. 5) Огнеупорное покрытие не подходит (слишком сокращает пространство для пламени). 6) Каналы котла или дымохода закупорены. 7) Давление распыления низкое.	1) Увеличьте количество воздуха для горения. 2) Прочистите или замените. 3) Уменьшите расход дизельного топлива с учётом камеры сгорания (ясно, что чрезмерная мощность будет всё равно ниже требуемой) или замените котёл. 4) Увеличьте расход форсунки, заменив её. 5) Измените, придерживаясь инструкций конструктора котла.  6) Выполните их чистку. 7) Поместите значение давления на предусмотренное.
Пламя нехорошее, пульсирующее или отрывается от патрубка горения.	1) Чрезмерная тяга (только в случае вытяжного устройства в дымоходе). 2) Неисправность форсунки по причине загрязнения или износа 3) Вода в топливе.  4) Диск загрязнён. 5) Избыток воздуха для горения. 6) Воздушный зазор между диском и патрубком слишком закрытый.	1) Приведите в соответствие скорость всасывания, изменяя диаметры шкивов. 2) Прочистите или замените. 3) Слейте с цистерны, пользуясь подходящим насосом (никогда не используйте в этих целях насос горелки). 4) Прочистите. 5) Сократите воздух для горения. 6) Исправьте положение устройства регулировки головки горения.
Внутренняя коррозия котла.	1) Рабочая температура котла слишком низкая (ниже точки образования росы). 2) Температура уходящих газов слишком низкая, приблизительно ниже 130 °C для дизельного топлива.	1) Увеличьте рабочую температуру.  2) Увеличьте расход дизельного топлива, если котёл это позволяет.
Сажа на выходе из дымохода.	1) Чрезмерное охлаждение (приблизительно ниже 130°C) уходящих газов до выхода из наружного дымохода. Это вызвано недостаточным уплотнением или просачиванием холодного воздуха.	1) Улучшите изоляцию и уберите открытия, которые могут вызвать просачивание холодного воздуха в дымоход.

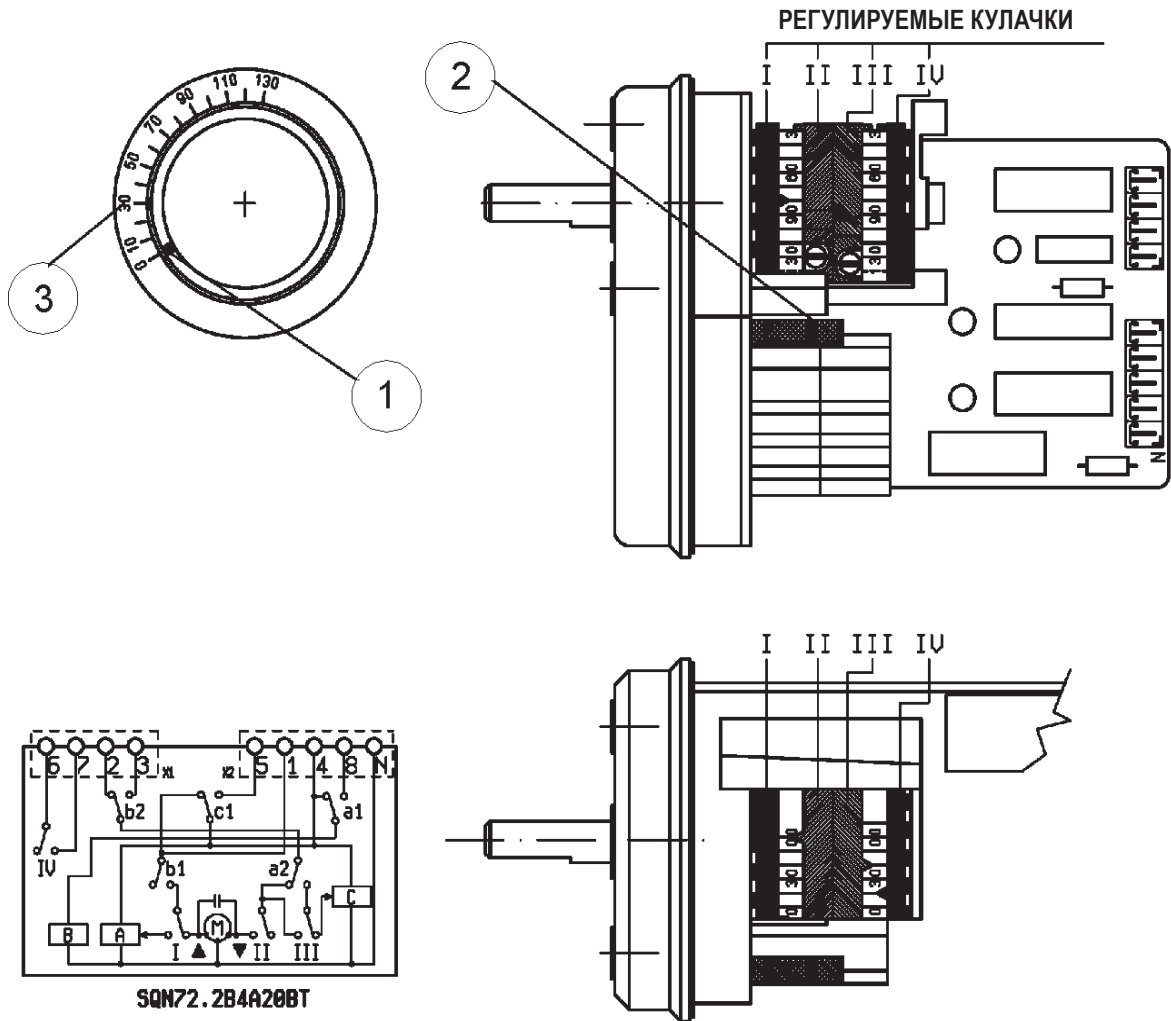
## КОМПОНЕНТЫ НАСОСА SUNTEC

- 1 ЭЛЕКТРОКЛАПАН (НОРМАЛЬНО ЗАКРЫТ)
- 2 СОЕДИНЕНИЕ МАНОМЕТРА И ВЫПУСК ВОЗДУХА (1/8" G)
- 3 ВИНТ РЕГУЛИРОВКИ ДАВЛЕНИЯ
- 3.1 ВЫНЬТЕ ГАЙКУ ДЛЯ ПОЛУЧЕНИЯ ДОСТУПА К ВИНТУ РЕГУЛИРОВКИ ДАВЛЕНИЯ (11 - 14 БАР)
- 4 ОБРАТКА
- 4.1 ОБРАТКА С ВНУТРЕННИМ ПЕРЕХОДНЫМ УСТАНОВОЧНЫМ ВИНТОМ
- 5 ВСАСЫВАНИЕ
- 6 ПОДАЧА
- 7 СОЕДИНЕНИЕ ВАКУУММЕТРА (1/8" G)
- 7.1 СОЕДИНЕНИЕ ВАКУУММЕТРА И ПЕРЕХОДНОЙ ВНУТРЕННИЙ УСТАНОВОЧНЫЙ ВИНТ

ПРИМ. Насос предварительно настраивается на давление 12 бар.



## РЕГУЛИРОВКА КУЛАЧКОВ СЕРВОДВИГАТЕЛЯ SQN 72.2B4A20



N°0002935210

- 1 Рычаг включения и выключения сцепления двигатель - кулачковый вал.
- 2 Шкала отсчета
- 3 Индикатор положения

- I Кулачок регулировки воздуха для пламени 2-й ступени (80°)
- II Полное закрытие воздуха (горелка отключена)(0°)
- III Кулачок регулировки воздуха для пламени 1-й ступени (20°)
- IV Кулачок включения клапана для пламени 2-й ступени (40°)

Для изменения регулировки используемых кулачков необходимо воздействовать на соответствующие кольца (I - II - III....). Указатель кольца показывает на соответствующей шкале отсчета угол вращения, установленный для каждого кулачка.

## ТАБЛИЦА РАСХОДА ФОРСУНОК ДЛЯ ДИЗЕЛЬНОГО ТОПЛИВА

Форсунка	Давление насоса															Форсунка
	7	8	9	10	11	12	13	14	15	16	17	18	19	20	21	
гал/ч.	Расход на выходе форсунки															гал/ч
0,40	1,27	1,36	1,44	1,52	1,59	1,67	1,73	1,80	1,86	1,92	1,98	2,04	2,10	2,15	2,20	0,40
0,50	1,59	1,70	1,80	1,90	1,99	2,08	2,17	2,25	2,33	2,40	2,48	2,55	2,62	2,69	2,75	0,50
0,60	1,91	2,04	2,16	2,28	2,39	2,50	2,60	2,70	2,79	2,88	2,97	3,06	3,14	3,22	3,30	0,60
0,65	2,07	2,21	2,34	2,47	2,59	2,71	2,82	2,92	3,03	3,12	3,22	3,31	3,41	3,49	3,58	0,65
0,75	2,38	2,55	2,70	2,85	2,99	3,12	3,25	3,37	3,49	3,61	3,72	3,82	3,93	4,03	4,13	0,75
0,85	2,70	2,89	3,06	3,23	3,39	3,54	3,68	3,82	3,96	4,09	4,21	4,33	4,45	4,57	4,68	0,85
1,00	3,18	3,40	3,61	3,80	3,99	4,16	4,33	4,50	4,65	4,81	4,96	5,10	5,24	5,37	5,51	1,00
1,10	3,50	3,74	3,97	4,18	4,38	4,58	4,77	4,95	5,12	5,29	5,45	5,61	5,76	5,91	6,06	1,10
1,20	3,82	4,08	4,33	4,56	4,78	5,00	5,20	5,40	5,59	5,77	5,95	6,12	6,29	6,45	6,61	1,20
1,25	3,97	4,25	4,50	4,75	5,00	5,20	5,40	5,60	5,80	6,00	6,20	6,35	6,55	6,70	6,85	1,25
1,35	4,29	4,59	4,87	5,13	5,38	5,62	5,85	6,07	6,28	6,49	6,69	6,88	7,07	7,26	7,44	1,35
1,50	4,77	5,10	5,41	5,70	5,90	6,24	6,50	6,75	6,98	7,21	7,43	7,65	7,86	8,06	8,26	1,50
1,65	5,25	5,61	5,95	6,27	6,58	6,87	7,15	7,42	7,68	7,93	8,18	8,41	8,64	8,87	9,09	1,65
1,75	5,56	5,95	6,31	6,65	6,98	7,29	7,58	7,87	8,15	8,41	8,67	8,92	9,17	9,41	9,64	1,75
2,00	6,30	6,80	7,21	7,60	7,97	8,33	8,67	8,99	9,31	9,61	9,91	10,20	10,48	10,75	11,01	2,00
2,25	7,15	7,65	8,15	8,55	8,97	9,37	9,75	10,12	10,47	10,85	11,15	11,47	11,79	12,09	12,39	2,25
2,50	7,95	8,50	9,01	9,50	9,97	10,41	10,83	11,24	11,64	12,02	12,39	12,75	13,10	13,44	13,77	2,50
3,00	9,54	10,20	10,82	11,40	11,96	12,49	13,00	13,49	13,96	14,02	14,87	15,30	15,72	16,12	16,52	3,00
3,50	11,13	11,90	12,62	13,30	13,95	14,57	15,17	15,74	16,29	16,83	17,34	17,85	18,34	18,81	19,28	3,50
4,00	12,72	13,60	14,42	15,20	15,94	16,65	17,33	17,99	18,62	19,23	19,82	20,40	20,95	21,50	22,03	4,00
4,50	14,31	15,30	16,22	17,10	17,94	18,73	19,50	20,24	20,95	21,63	22,30	22,95	23,57	24,19	24,78	4,50
5,00	15,90	17,00	18,03	19,00	19,93	20,82	21,67	22,48	23,27	24,04	24,78	25,49	26,19	26,87	27,54	5,00
5,50	17,49	18,70	19,83	20,90	21,92	22,90	23,83	24,73	25,60	26,44	27,25	28,04	28,81	29,56	30,29	5,50
6,00	19,00	20,40	21,63	22,80	23,92	24,98	26,00	26,98	27,93	28,84	29,73	30,59	31,43	32,25	33,04	6,00
6,50	20,67	22,10	23,44	23,70	25,91	27,06	28,17	29,23	30,26	31,25	32,21	33,14	34,05	34,94	35,80	6,50
7,00	22,26	23,79	25,24	26,60	27,90	29,14	30,33	31,48	32,58	33,65	34,69	35,69	36,67	37,62	38,55	7,00
7,50	23,85	25,49	27,04	28,50	29,90	31,22	32,50	33,73	34,91	36,05	37,16	38,24	39,29	40,31	41,31	7,50
8,30	26,39	28,21	29,93	31,54	33,08	34,55	35,97	37,32	38,63	39,90	41,13	42,32	43,48	44,61	45,71	8,30
9,50	30,21	32,29	34,25	36,10	37,87	39,55	41,17	42,72	44,22	45,67	47,07	48,44	49,77	51,06	52,32	9,50
10,50	33,39	35,69	37,86	40,06	41,73	43,74	45,41	47,20	48,90	50,50	52,00	53,50	55,00	56,40	57,80	10,50
12,00	38,20	40,80	43,30	45,60	47,80	50,00	52,00	54,00	55,90	57,70	59,50	61,20	62,90	64,50	66,10	12,00
13,80	43,90	46,90	49,80	52,40	55,00	57,50	59,80	62,10	64,20	66,30	68,40	70,40	72,30	74,30	76,00	13,80
15,30	48,60	52,00	55,20	58,10	61,00	63,70	66,30	68,80	71,10	73,60	75,80	78,00	80,20	82,20	84,30	15,30
17,50	55,60	59,50	63,10	66,50	69,80	72,90	75,80	78,70	81,50	84,10	86,70	89,20	91,70	94,10	96,40	17,50
19,50	62,00	66,30	70,30	74,10	77,70	81,20	84,50	87,70	90,80	93,70	96,60	99,40	102,20	104,80	107,40	19,50
21,50	68,40	73,10	77,50	81,70	85,70	89,50	93,20	96,70	100,10	103,40	106,50	109,60	112,60	115,60	118,40	21,50
24,00	76,30	81,60	86,50	91,20	95,70	99,90	104,00	107,90	111,70	115,40	118,90	122,40	125,70	129,00	132,20	24,00
28,00	89,00	95,20	101,00	106,40	111,60	116,60	121,30	125,90	130,30	134,60	138,70	142,80	146,70	150,50	154,20	28,00
30,00	95,40	102,00	108,20	114,00	119,60	124,90	130,00	134,90	139,60	144,20	148,70	153,00	157,20	161,20	165,20	30,00

1 мбар= 10 мм ВС      100 Па  
1 кВт = 860 кКал

Плотность диз. топлива ..... = 0,820 / 0,830    PCI = 10150

Плотность специального ..... = 0,900                    PCI = 9920

Плотность домашнего (3,5°E) ..... = 0,940                    PCI = 9700

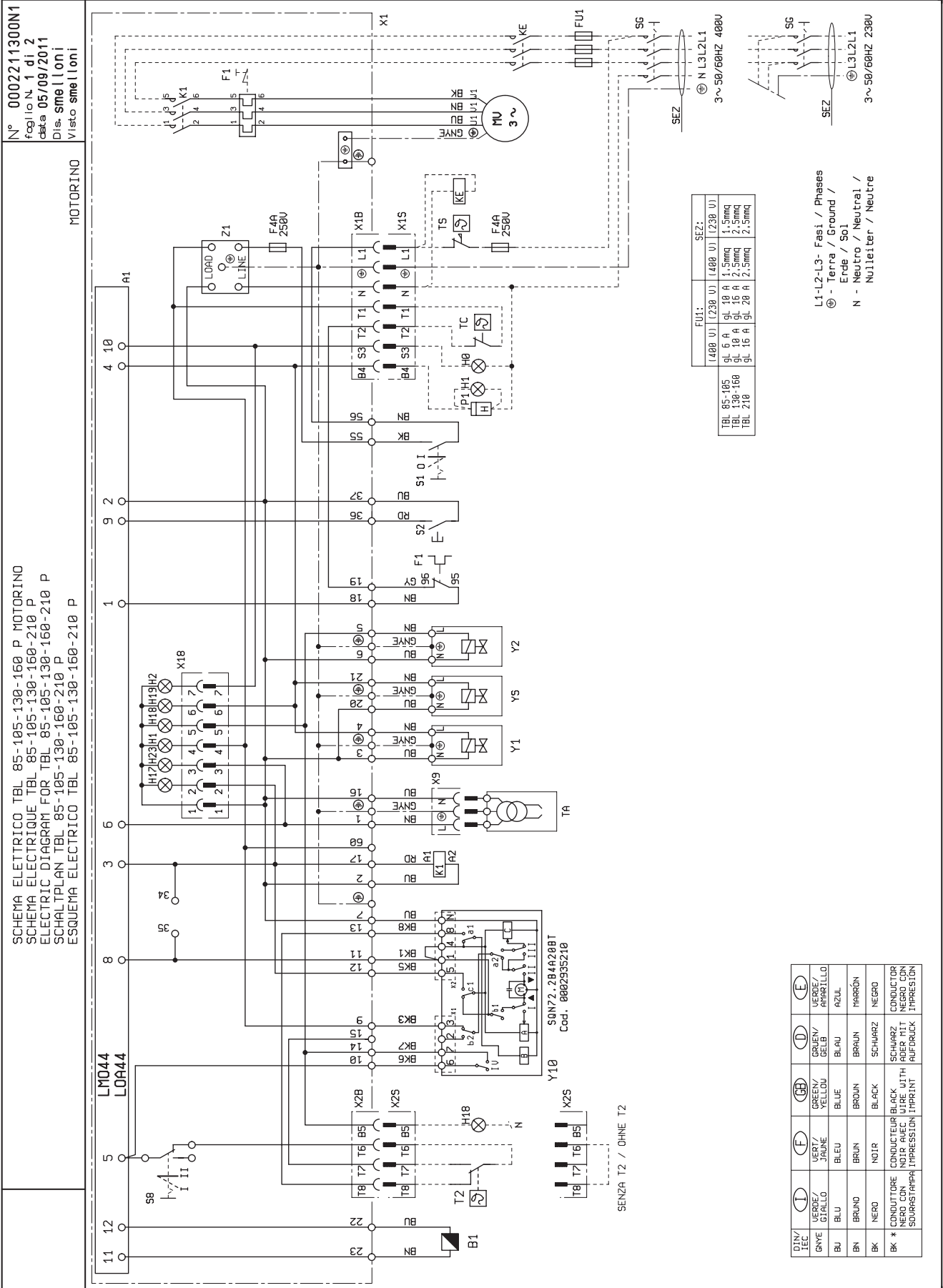
Плотность густого (7,9°E) ..... = 0,970 / 0,980    PCI = 9650

PCI = Низшая Теплота Сгорания



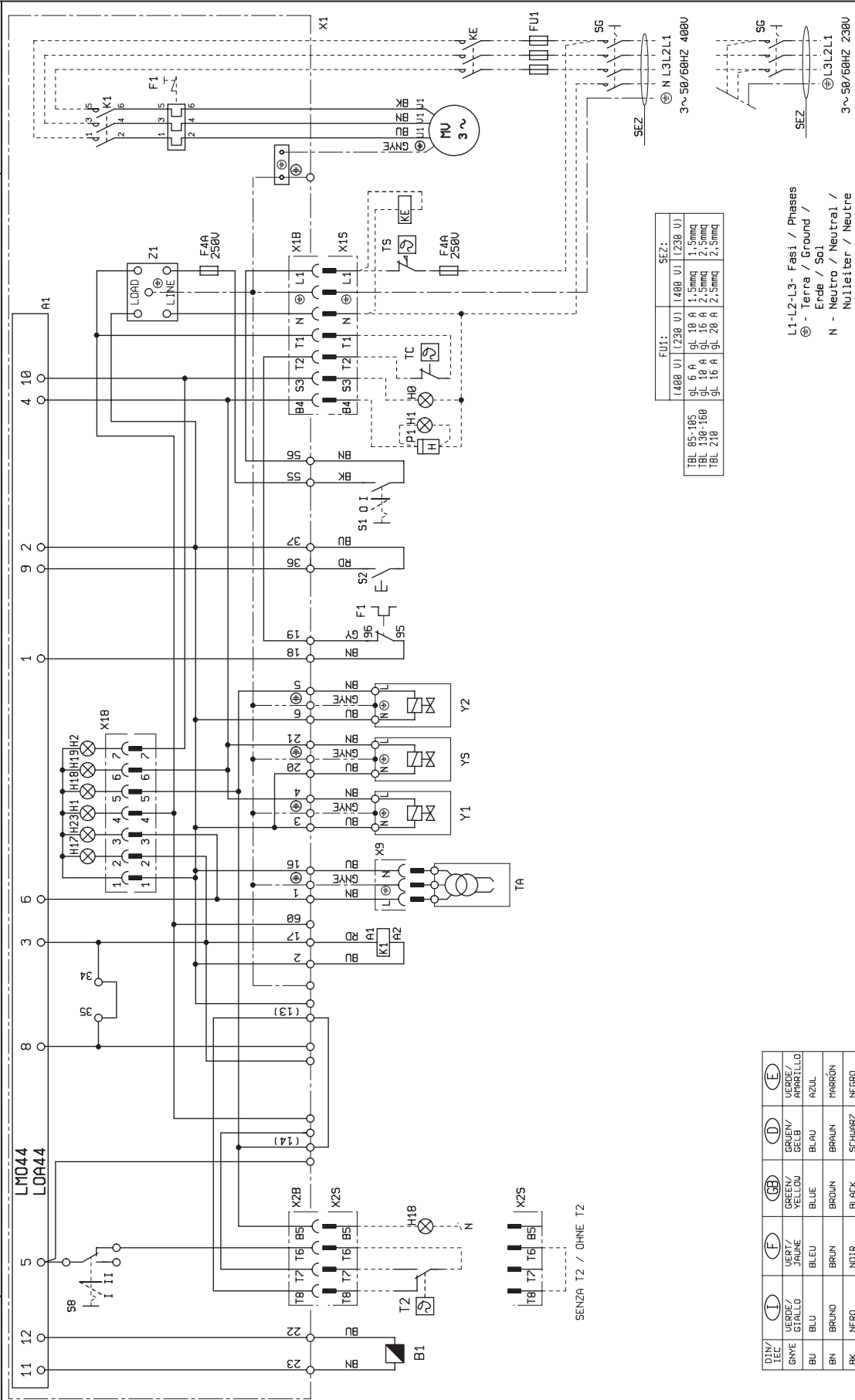
## ЭЛЕКТРИЧЕСКАЯ СХЕМА

РУССКИИ



N° 0002211310N1  
 foglio N. 1 di 2  
 data 02/05/11  
 Dis. sme|loni  
 Visio|visto

SCHEMA ELETRICO TBL 85-105-130-160 P  
 SCHEMA ELECTRIQUE TBL 85-105-130-160-210 P  
 ELECTRIC DIAGRAM FOR TBL 85-105-130-160-210 P  
 SCHALTPLAN TBL 85-105-130-160-210 P  
 ESQUEMA ELECTRICO TBL 85-105-130-160-210 P



FUI:	SEZ:
(L480 V) (L238 V)	(L480 V) (L238 V)
9L 6 A   9L 10 A   1,5mmq	1,5mmq
TBL 85-105	9L 10 A   9L 16 A   2,5mmq
TBL 130-160	9L 16 A   9L 20 A   2,5mmq
TBL 210	

L1-L2-L3 - Fasi / Phases  
 ⊕ - Terra / Ground /  
 Erde / Sol  
 N - Neutro / Neutral /  
 Nullleiter / Neutre

DIN/IEC	(I)	(F)	(GB)	(D)	(E)
VERDE / GRUEN / VERT / AZUL	VERDE / GRUEN / VERT / AZUL	VERDE / GRUEN / VERT / AZUL	VERDE / GRUEN / VERT / AZUL	VERDE / GRUEN / VERT / AZUL	VERDE / GRUEN / VERT / AZUL
GIALLO / GELB / JAUNE / BLAU	GIALLO / GELB / JAUNE / BLAU	GIALLO / GELB / JAUNE / BLAU	GIALLO / GELB / JAUNE / BLAU	GIALLO / GELB / JAUNE / BLAU	GIALLO / GELB / JAUNE / BLAU
BRUNO / BRAUN	BRUNO / BRAUN	BRUNO / BRAUN	BRUNO / BRAUN	BRUNO / BRAUN	BRUNO / BRAUN
NERO / NOIR	NERO / NOIR	NERO / NOIR	NERO / NOIR	NERO / NOIR	NERO / NOIR
BK # CONDUCTORE / SCHWARZ / NOIR / SIVARSTAMP / IMPRESSION	BK # CONDUCTORE / SCHWARZ / NOIR / SIVARSTAMP / IMPRESSION	BK # CONDUCTORE / SCHWARZ / NOIR / SIVARSTAMP / IMPRESSION	BK # CONDUCTORE / SCHWARZ / NOIR / SIVARSTAMP / IMPRESSION	BK # CONDUCTORE / SCHWARZ / NOIR / SIVARSTAMP / IMPRESSION	BK # CONDUCTORE / SCHWARZ / NOIR / SIVARSTAMP / IMPRESSION

	РУС
A1	БЛОК УПРАВЛЕНИЯ
B1	ФОТОРЕЗИСТОР/
F1	ТЕРМОРЕЛЕ
FU1	ПРЕДОХРАНИТЕЛИ
HO	Индикаторная лампа внешней блокировки
H1	КОНТРОЛЬНАЯ ЛАМПОЧКА ФУНКЦ-Я
H17	КОНТР. ЛАМПОЧКА ФУНКЦИОНИРОВАНИЯ ВЕНТИЛЯТОРА
H18	КОНТР. ЛАМПОЧКА ФУНКЦИОНИРОВАНИЯ 2-ой СТУПЕНИ
H19	ИНДИКАТОР РАБОТЫ ГЛАВНЫХ КЛАПАНОВ
H2	КОНТР. ЛАМПОЧКА БЛОКИРОВКИ
H23	КОНТРОЛЬНАЯ ЛАМПОЧКА ФУНКЦ-Я ТРАНСФОРМАТОРА
K1	РЕЛЕ ДВИГАТЕЛЯ
KE	ВНЕШНИЙ КОНТАКТОР
MV	ДВИГАТЕЛЬ
P1	СЧЁТЧИК ЧАСОВ
S1	ВЫКЛЮЧАТЕЛЬ ПУСК-ОСТАНОВ
S2	КНОПКА ДЕБЛОКИРОВКИ
S8	ТУМБЛЕР 1-2 СТУПЕНЕЙ
SG	ГЛАВНЫЙ ВЫКЛЮЧАТЕЛЬ
T2	ТЕРМОСТАТ 2 СТУПЕНЬ
TA	ТРАНСФОРМАТОР РОЗЖИГА
TC	ТЕРМОСТАТ КОТЛА
TS	ТЕРМОСТАТ БЕЗОПАСНОСТИ
X1	КЛЕММНИК ГОРЕЛКИ
X1B/S	РАЗЪЁМ ПИТАНИЯ
X2B/S	РАЗЪЁМ 2-ОЙ СТУПЕНИ
X9	РАЗЪЁМ ТРАНСФОРМАТОРА
X18	РАЗЪЁМ МНЕМОСХЕМЫ
Y1/Y2	ЭЛЕКТРОКЛАПАНЫ 1-й / 2-й СТУПЕНЕЙ
Y10	ВОЗДУШНЫЙ СЕРВОПРИВОД
YS	ЭЛЕКТРОКЛАПАН БЕЗОПАСНОСТИ
Z1	ФИЛЬТР

DIN/ IEC	РУС
GNYE	ЗЕЛЁНЫЙ/ЖЁЛТЫЙ
BU	СИНИЙ
BN	КОРИЧНЕВЫЙ
BK	ЧЁРНЫЙ
BK *	ЧЕРНЫЙ РАЗЪЁМ С НАДПЕЧАТКОЙ



Baltur S.p.A.  
Via Ferrarese, 10  
44042 Cento (Fe) - Italy  
Tel. +39 051-6843711  
Fax: +39 051-6857527/28  
[www.baltur.it](http://www.baltur.it)  
[info@baltur.it](mailto:info@baltur.it)

- Bu broşürde bildirilen teknik veriler sadece bilgi amaçlıdır. Baltur, önceden uyarı yapmaksızın ürünün teknik özelliklerinde #değişiklik yapma hakkını saklı tutar.
- Настоящий каталог носит исключительно информативный ориентировочный характер. Соответственно, изготовитель оставляет за собой все права на внесение изменений в технические данные и другие приведенные здесь характеристики.
- 该目录仅供参考。因此，我们保留技术数据可能变化的一切权力，而恕不予另行通知。