

TR

Kullanım talimatları
kılavuzu.

РУС

Инструкция по
эксплуатации

中文

使用说明

EL

Οδηγίες χρήσης

baltur
TECNOLOGIE PER IL CLIMA

BTG 3,6 P
BTG 6 P
BTG 11 P

- İKİ AŞAMALI GAZ BRÜLÖRLERİ
- ДВУХСТУПЕНЧАТЫЕ ГАЗОВЫЕ ГОРЕЛКИ
- 二段燃气燃烧器

ΚΑΥΣΤΗΡΑΣ ΑΕΡΙΟΥ ΔΥΟ ΒΑΘΜΙΔΩΝ

CE

ΙΟΡΙΓΙΝΑΛ ΚΥΛΛΑΝΙΜ ΚΙΛΑΒΟΥΖΟ (ΙΤ)
ΟΡΙΓΙΝΑΛΝΗΕ ΙΝΣΤΡΟΚΤΣΙΟΝ
(ΠΕΡΕΒΟΔ Σ ΙΤΑΛΥΑΝΣΚΟΓΟ ΥΖΥΚΑ)
正本说明书。(ΙΤ)
ΑΡΧΙΚΕΣ ΟΔΗΓΙΕΣ (ΙΤ)

0006081163_201306

- Перед началом эксплуатации горелки внимательно ознакомьтесь с содержанием данной брошюры “ПРЕДУПРЕЖДЕНИЯ ПОЛЬЗОВАТЕЛЮ ПО БЕЗОПАСНОЙ ЭКСПЛУАТАЦИИ ГОРЕЛКИ”, которая входит в комплект инструкции, и, которая является неотъемлемой и основной частью изделия.
- Перед пуском горелки или выполнением техобслуживания необходимо внимательно прочитать инструкции.
- Работы на горелке и в системе должны выполняться квалифицированными работниками.
- Перед осуществлением любых работ электрическое питание необходимо выключить.
- Работы, выполненные неправильным образом, могут привести к опасным авариям.
- Срок службы горелок, изготовленных нашей Firmой, составляет не менее 10 лет, при соблюдении нормальных рабочих условий, и при проведении регулярного после-продажного обслуживания.

 ОПАСНОСТЬ	 ПРЕДУПРЕЖДЕНИЯ	 ВНИМАНИЕ	 ИНФОРМАЦИЯ
----------------------------------------------------------------------------------------------------	---------------------------------------------------------------------------------------------------------	---------------------------------------------------------------------------------------------------	-------------------------------------------------------------------------------------------------------

Декларация о соответствии

Заявляем, что наша продукция

BPM...; BGN...; BT...; BTG...; BTL...; TBML...; Comist...; GI...; GI...Mist; Minicomist...; PYR...; RiNOx...; Spark...; Sparkgas...; TBG...; TBL...; TBML ...; TS...; IBR...; IB...

(Вариант исполнения: ... LX, с низкими выбросами оксидов азота)

Описание:

дутьевые жидкотопливные, газовые и комбинированные горелки бытового или промышленного использования отвечают минимальным требованиям, предъявленным европейскими директивами:

2009/142/CE(D.A.G.)

2004/108/CE.....(C.E.M.)

2006/95/CE.....(D.B.T.)

2006/42/CE(D.M.)

и соответствуют требованиям европейских стандартов:

UNI EN 676:2008 (для газовых и комбинированных горелок, в отношении газа)

UNI EN 267:2002 (для дизельных и комбинированных горелок, в отношении дизельного топлива)

В связи с этим эти изделия маркированы знаком:



0085

18/11/2010

Доктор Риккардо Фава

Директор-распорядитель / Генеральный директор

ТЕХНИЧЕСКИЕ ХАРАКТЕРИСТИКИ	4
КРЕПЛЕНИЕ ГОРЕЛКИ К КОТЛУ.....	6
ОПИСАНИЕ РАБОТЫ - РОЗЖИГ И РЕГУЛИРОВКА ГОРЕЛКИ НА МЕТАНЕ	7
ТЕХНИЧЕСКОЕ ОБСЛУЖИВАНИЕ - ИСПОЛЬЗОВАНИЕ ГОРЕЛКИ.....	9
СЕРВОДВИГАТЕЛЬ ВОЗДУШНОЙ ЗАСЛОНКИ CONNECTRON “LKS 120-02 (B5-5-51).....	10
БЛОК УПРАВЛЕНИЯ И КОНТРОЛЯ ДЛЯ ГАЗОВЫХ ГОРЕЛОК LME	11
ГАЗОВЫЙ КОМБИНИРОВАННЫЙ КЛАПАН (моноблок) DUNGS мод. MB-ZRDLE...B01	14
УТОЧНЕНИЯ ПО ИСПОЛЬЗОВАНИЮ ПРОПАНА.....	16
РЕЛЕ ДАВЛЕНИЯ ВОЗДУХА	17
СХЕМА УСТАНОВКИ С ИСПАРИТЕЛЕМ - НЕИСПРАВНОСТИ В РАБОТЕ.....	18
ЭЛЕКТРИЧЕСКАЯ СХЕМА.....	19



ПРЕДУПРЕЖДЕНИЯ ПОЛЬЗОВАТЕЛЮ ПО БЕЗОПАСНОЙ ЭКСПЛУАТАЦИИ ГОРЕЛКИ

ВВЕДЕНИЕ

Эти предупреждения будут способствовать безопасному использованию компонентов в отопительных системах гражданского назначения и в системах производства горячей воды для хозяйственных нужд путём указания наиболее подходящих компонентов, с целью предотвращения таких ситуаций, когда по причине неправильного монтажа, ошибочного, несвойственного или необъяснимого использования изначальные безопасные характеристики данных компонентов нарушаются. Целью распространения предупреждений данного справочника является и обращение внимания пользователей на проблемы безопасности благодаря использованию хотя и технической терминологии, но доступной каждому. С конструктора снимается всякая договорная и внедоговорная ответственность за ущерб, нанесённый оборудованию по причине неправильной установки, использования и, в любом случае, несоблюдения инструкций, данных самим конструктором.

ОБЩИЕ ПРЕДУПРЕЖДЕНИЯ

- Инструкция по эксплуатации является неотъемлемой частью изделия и должна передаваться в руки пользователя. Внимательно прочитайте предупреждения в инструкции, так как в них содержатся важные указания по установке, эксплуатации и техобслуживанию в условиях полной безопасности. Бережно храните инструкцию для дальнейших консультаций.
- Установку должен выполнять профессионально подготовленный специалист с соблюдением действующих норм и в соответствии с инструкциями, данными конструктором. Под профессионально подготовленным специалистом нужно понимать работника, который технически компетентен в области компонентов отопительных систем гражданского назначения и систем с подготовкой горячей воды для хозяйственных нужд и, в частности, сервисные центры, авторизованные конструктором. Неправильно выполненная установка может нанести ущерб людям, животным или предметам, за что конструктор ответственности не несёт.
- Сняв упаковку, проверьте целостность содержимого. В случае появления сомнений рекомендуется обратиться к поставщику, а само изделие не трогать. Элементы упаковки: деревянная клеть, гвозди, скобы, пластиковые пакеты, пенополистирол и т.д. нельзя оставлять в доступном для детей месте, так как они представляют собой источник опасности. Кроме того, для предотвращения загрязнения окружающей среды их необходимо собрать и отвезти в специальные пункты, предназначенные для этой цели.
- Перед выполнением любой операции по чистке или техобслуживанию необходимо отключить изделие от сети питания при помощи выключателя системы и/или используя специальные отсечные устройства.
- В случае неисправности и/или неисправного функционирования аппарата отключите его. Не пытайтесь самостоятельно починить его. Следует обратиться за помощью исключительно к квалифицированному специалисту. Возможный ремонт изделия должен быть выполнен только в сервисном центре, который получил разрешение от завода "BALTUR", и с использованием исключительно оригинальных запасных частей. Несоблюдение данного условия может нарушить безопасность аппарата. Для обеспечения эффективности аппарата и его исправного функционирования необходимо, чтобы квалифицированные работники осуществляли регулярное техобслуживание с соблюдением указаний, данных конструктором.
- При продаже изделия или его передаче в другие руки, а также в случае, когда Вы переезжаете и оставляете изделие, убедитесь в том, что инструкция всегда находится с аппаратом. Это необходимо для того, чтобы новый хозяин и/или монтажник смогли обратиться к ней в случае потребности.
- Для всех аппаратов с дополнительными опциями или комплектами, включая электрические, необходимо использовать только оригинальные аксессуары.

ГОРЕЛКИ

- Данный аппарат должен использоваться исключительно по **предусмотренному назначению**: вместе с котлом, теплогенератором, печью или с другой подобной топкой, которые размещаются в защищённом от атмосферных факторов помещении. Любой другой вид использования считается несвойственным и, следовательно, опасным.
- Горелка должна устанавливаться в подходящем помещении, имеющем минимальное количество вентиляционных отверстий, как предписано действующими нормативами, и в любом случае, достаточными для получения качественного горения.
- Не загромождайте и не уменьшайте вентиляционные отверстия помещения, в котором стоит горелка или котёл, с целью предупреждения опасных ситуаций, таких как формирование токсичных и взрывоопасных смесей.
- Перед выполнением подключений горелки проверьте, что данные на табличке соответствуют данным питающей сети (электрическая, газовая, для дизельного или другого вида топлива).
- Не затрагивайте до горячих деталей горелки, обычно находящихся вблизи пламени и системы подогрева топлива, которые нагреваются во время функционирования и остаются под температурой даже после недлительного останова горелки.
- В случае если принято решение об окончательном неиспользовании горелки необходимо, чтобы квалифицированный работник выполнил следующие операции:
 - Отключил электрическое питание путём отсоединения питательного кабеля главного выключателя.
 - Прекратил подачу топлива при помощи ручного отсечного крана и вынул маховички управления с гнезд. Обезопасил те детали, которые являются потенциальными источниками опасности.

Особые предупреждения

- Убедитесь в том, что человек, выполнивший установку горелки, прочно зафиксировал её к теплогенератору так, чтобы образовывалось пламя внутри камеры сгорания самого генератора.
- Перед розжигом горелки и хотя бы раз в год необходимо, чтобы квалифицированный работник выполнил следующие операции:
 - Настроил расход топлива горелки, учитывая требуемую мощность теплогенератора.
 - Отрегулировал подачу воздуха для горения и получил такое значение КПД, которое хотя бы равнялось минимально установленному действующими нормативами.
 - Осуществил контроль горения с тем, чтобы предотвратить образование вредных и загрязняющих окружающую среду несгоревших продуктов в размерах, превышающих допустимые пределы, установленные действующими нормативами.
 - Проверил функциональность регулировочных и защитных устройств.
 - Проверил правильное функционирование трубопровода, выводящего продукты горения.
 - По завершению операций по регулировке проверил, что все механические стопорные системы регулировочных устройств хорошо затянуты.
 - Убедился в том, что в помещении, где стоит котёл, имеются необходимые инструкции по эксплуатации и техобслуживанию горелки.
- В случае частых блокировок горелки не следует заикливаться на восстановлении функционирования вручную, лучше обратиться за помощью к специалистам для разъяснения аномальной ситуации.
- Работать с горелкой и заниматься техобслуживанием должен исключительно квалифицированный персонал, который будет действовать в соответствии с предписаниями действующих нормативов.



ПРЕДУПРЕЖДЕНИЯ ПОЛЬЗОВАТЕЛЮ ПО БЕЗОПАСНОЙ ЭКСПЛУАТАЦИИ ГОРЕЛКИ

ЭЛЕКТРИЧЕСКОЕ ПИТАНИЕ

- Электрической безопасности аппарата можно достичь только при его правильном соединении с надёжным заземляющим устройством, которое выполняется с соблюдением действующих норм по технике безопасности. Необходимо в обязательном порядке проверить это основное требование по обеспечению безопасности. При возникающих сомнениях необходимо запросить у квалифицированного работника, чтобы он произвёл тщательный осмотр электрической установки, так как конструктор не отвечает за возможный ущерб, нанесённый по причине отсутствия заземления установки.
- Пусть квалифицированный специалист проверит соответствие электрической установки максимально поглощаемой мощности аппарата, которая указывается на его табличке, в частности, необходимо убедиться в том, что сечение кабелей системы подходит поглощаемой мощности аппарата.
- Для главного питания аппарата от электрической сети не разрешается использовать переходники, многоконтактные соединители и/или удлинители.
- Для подсоединения к сети необходимо предусмотреть выключатель всех полюсов с расстоянием размыкания контактов равным или превышающим 3 мм, в соответствии с требованиями действующих норм безопасности.
- Зачистить кабель питания от внешней изоляции, оголив его исключительно на длину, необходимую для выполнения соединения, избегая таким образом, чтобы провод мог войти в контакт с металлическими частями.
- Для соединения с сетью необходимо предусмотреть многополюсный выключатель, как предписано действующими нормативами по безопасности.
- Электрическое питание горелки должно предусматривать соединение нейтрали с землёй. При проверки тока ионизации в тех условиях, когда нейтраль не соединена с землёй, необходимо подсоединить между клеммой 2 (нейтраль) и землёй контур RC.
- Пользование любым компонентом, потребляющим электроэнергию, приводит к соблюдению некоторых важных правил, а именно:
 - Не дотрагиваться до аппарата мокрыми или влажными частями тела и/или если ноги влажные.
 - Не тянуть электрические кабели.
 - Не выставлять аппарат под воздействие атмосферных факторов, таких как дождь, солнце и т. д., за исключением тех случаев, когда это предусмотрено.
 - Не разрешать использовать аппарат детям или людям без опыта.
- Пользователь не должен сам заменять питающий кабель аппарата. При повреждении кабеля, выключите аппарат и для его замены обратитесь за помощью исключительно к квалифицированным работникам.
- Если принято решение о неиспользовании аппарата в течении определённого отрезка времени уместно отключить электрический выключатель, питающий все компоненты установки (насосы, горелка и т. д.).

ПОДАЧА ГАЗА, ДИЗЕЛЬНОГО ИЛИ ДРУГОГО ВИДА ТОПЛИВА ОБЩИЕ ПРЕДУПРЕЖДЕНИЯ

- Установку горелки должен выполнять квалифицированный специалист в соответствии с действующими стандартами и предписаниями, так как неправильно выполненная работа может нанести ущерб людям, животным или предметам, за что конструктор ответственности не несёт.
- Перед началом монтажа следует тщательно очистить внутреннюю

часть топливоподводящих трубопроводов для того, чтобы удалить возможные остатки производства, которые могут нарушить исправное функционирование горелки.

- Перед первым розжигом аппарата попросите квалифицированного специалиста, чтобы он выполнил следующие контрольные операции:
 - Проконтролировал герметичность внутренней и наружной части топливоподводящих трубопроводов;
 - Отрегулировал расход топлива с учётом требуемой мощности горелки;
 - Проверил, что используемое топливо подходит для данной горелки;
 - Проверил, что давление подачи топлива входит в пределы значений, приведённых на табличке горелки;
 - Проверил, что размеры топливоподающей системы подходят к требуемой производительности горелки и присутствуют все защитные и контрольные устройства, использование которых предусмотрено действующими нормативами.
- В случае если принято решение о неиспользовании горелки на определённый отрезок времени необходимо перекрыть кран или топливоподводящие краны.
- **Особые предупреждения по использованию газа**
- Необходимо, чтобы квалифицированный специалист проконтролировал, что
 - подводящая линия и рампа соответствуют действующим нормам.
 - все газовые соединения герметичны;
- Не используйте газовые трубы для заземления электрических аппаратов!
- Не оставляйте включённым аппарат, когда Вы им не пользуетесь - всегда закрывайте газовый кран.
- В случае длительного отсутствия пользователя аппарата необходимо закрыть главный кран, подающий газ к горелке.
- Почувствовав запах газа:
 - не включайте электрические выключатели, телефон или любые другие искрообразующие предметы;
 - сразу же откройте двери и окна для проветривания помещения;
 - закройте газовые краны;
 - обратитесь за помощью к квалифицированному специалисту.
- Не загромождайте вентиляционные открития в помещении газового аппарата для предотвращения опасных ситуаций, таких как образование токсичных и взрывоопасных смесей.

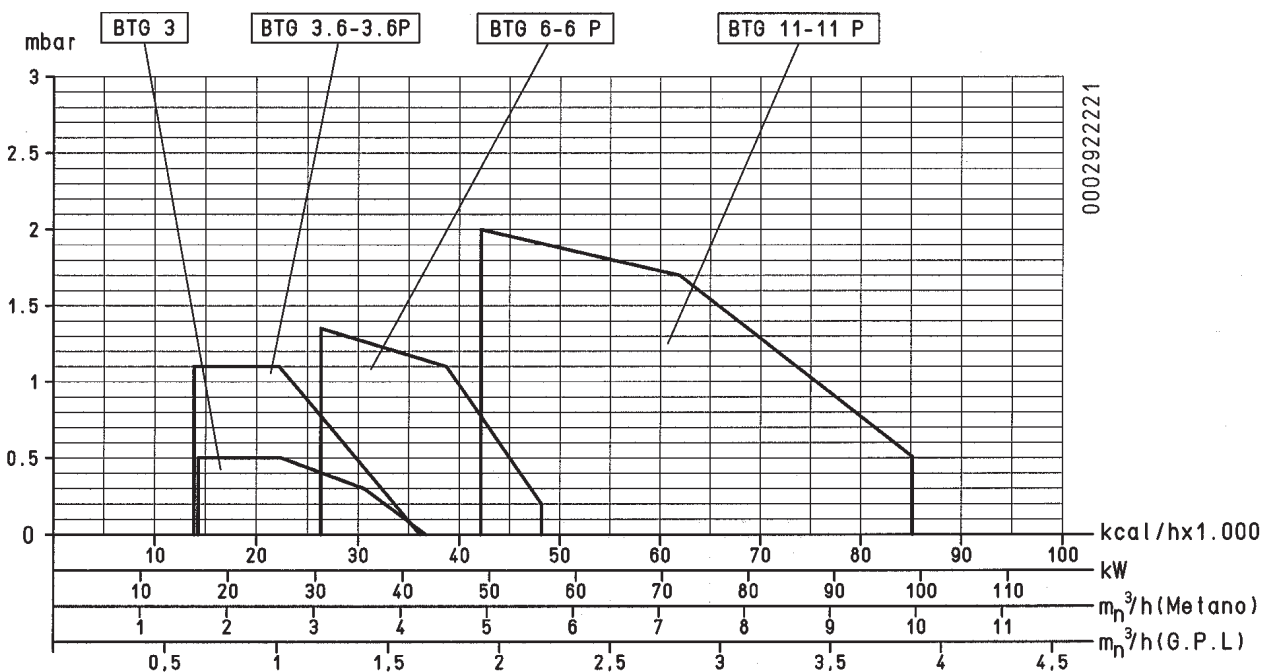
ДЫМОХОДЫ ДЛЯ КОТЛОВ С ВЫСОКИМ КПД И ИМ ПОДОБНЫЕ

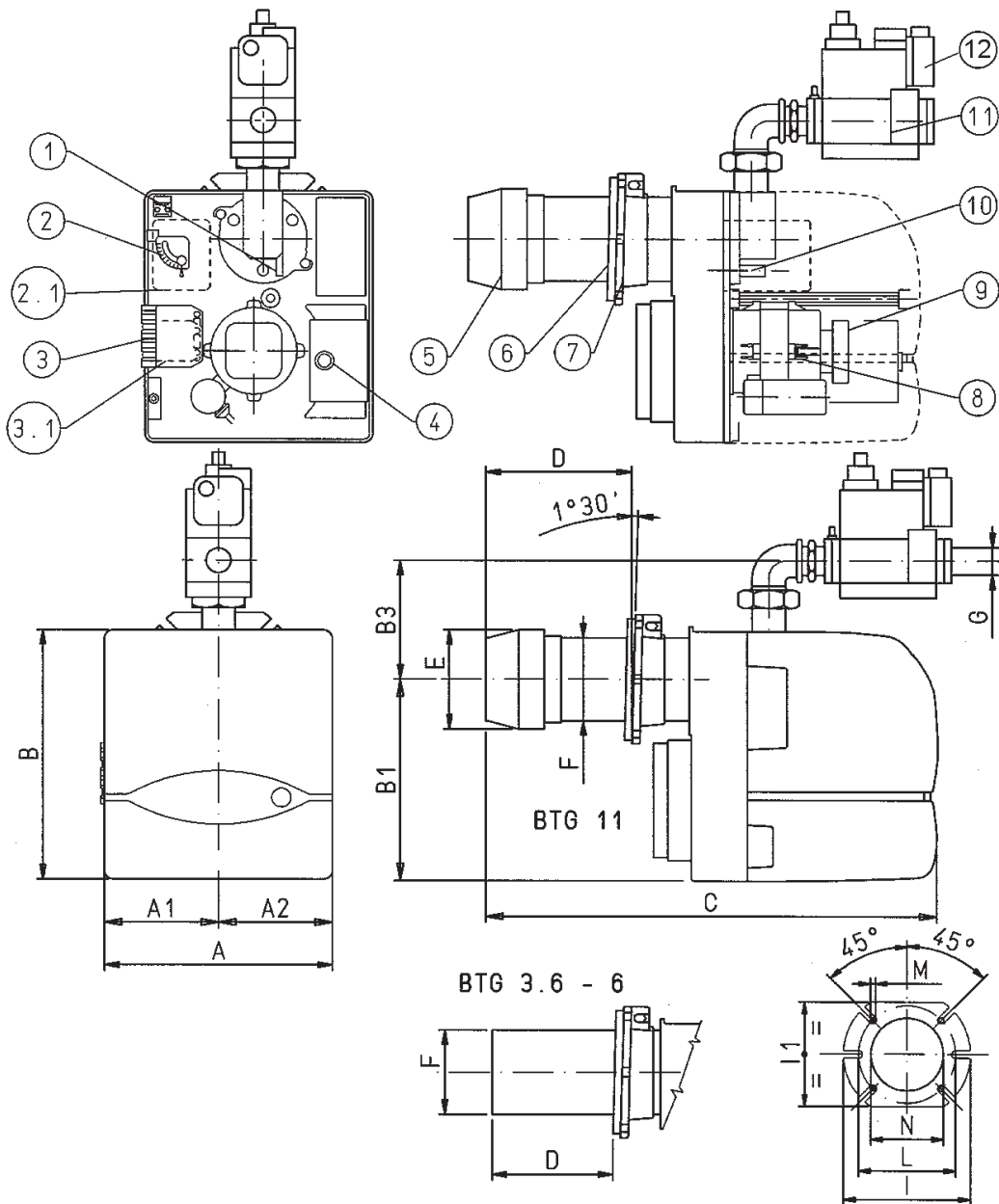
Уместно уточнить, что котлы с высоким КПД и им подобные, выбрасывают в каминные продукты сгорания, которые имеют относительно небольшую температуру. Для приведённой выше ситуации обычно подбираемые традиционные дымоходы (сечение и теплоизоляция) могут не гарантировать исправное функционирование, потому что значительное охлаждение продуктов сгорания при прохождении дымохода, вероятнее всего, может вызвать опускание температуры даже ниже точки конденсатообразования. В дымоходе, который работает в режиме конденсатообразования, на участке выпускного отверстия присутствует сажа если сжигается дизельное топливо или мазут, а, когда сжигается газ (метан, СНГ и т. д.), вдоль дымохода выступает конденсатная вода. Из вышеизложенного следует вывод, что дымоходы, соединяемые с котлами высокого КПД и им подобные, должны быть правильно подобранными (сечение и теплоизоляция) с учётом специфического назначения для предотвращения отрицательной ситуации, описанной выше.

ТЕХНИЧЕСКИЕ ХАРАКТЕРИСТИКИ

			BTG		
			3,6P	6P	11P
ТЕПЛОВАЯ МОЩНОСТЬ	МИН.	кВт	16,3	30,6	48,8
	МАКС.	кВт	41,9	56,3	99
НАПРЯЖЕНИЕ			1Н - 50Гц - 230В		
ДВИГАТЕЛЬ	Вт/об.мин		110 / 2800		
ТРАНСФОРМАТОР РОЗЖИГА			15 кВ - 25 мА		
Природный газ					
РАСХОД	МИН.	м ³ /ч	1,6	3,1	4,9
	МАКС.	м ³ /ч	4,2	5,7	10
ДАВЛЕНИЕ	МИН.	мбар		12	
сжиженного газа					
РАСХОД	МИН.	м ³ /ч	0,64	1,2	1,9
	МАКС.	м ³ /ч	1,63	2,2	3,87
ДАВЛЕНИЕ	МИН.	мбар		30	
КОМПЛЕКТУЮЩИЕ ПРИНАДЛЕЖНОСТИ					
СОЕДИНИТЕЛЬНЫЙ ФЛАНЕЦ ГОРЕЛКИ			N 1		
ИЗОЛЯЦИОННАЯ ПРОКЛАДКА			N 1		
ПЛОСКИЕ ШАЙБЫ			N°4 Ø 8		
ШПИЛЬКИ			N°4 М 8		
ШЕСТИГРАННЫЕ ГАЙКИ			N°4 М 8		

РАБОЧИЙ ДИАПАЗОН





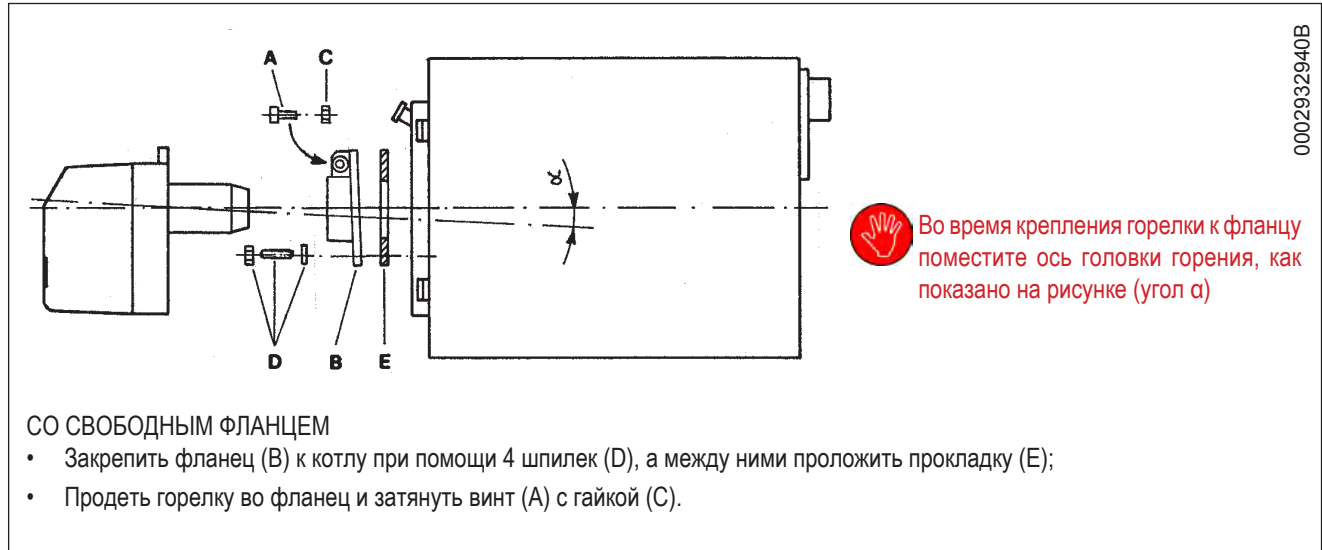
	A	A1	A2	B	B1	B3*	C	D мин	D макс	E Ø	F Ø	N	M	L мин	L макс	G*	I1	I
BTG 3,6P	245	122,5	122,5	270	218,5	120	410	50	105	-	90	95	M8	130	155	Rp3/4	140	170
BTG 6P	245	122,5	122,5	270	218,5	120	410	50	105	-	90	95	M8	130	155	Rp3/4	140	170
BTG 11P	245	122,5	122,5	270	218,5	120	475	90	150	108	90	95	M8	130	155	Rp3/4	140	170

* Отметки для моделей CE

- | | |
|-----------------------------------------|-------------------------------------|
| 1) Отметка положения диска головки | 7) Фланец крепления горелки |
| 2.1) Серводвигатель регулировки воздуха | 8) Двигатель |
| 3) 7-штырьковый разъем | 9) Прессостат воздуха |
| 3.1) 4-штырьковый разъем | 10) Винт регулировки диска головки |
| 4) Блок управления | 11) Газовый клапан моноблочный |
| 5) Головка горения | 12) Реле минимального давления газа |
| 6) Изоляционная прокладка | |

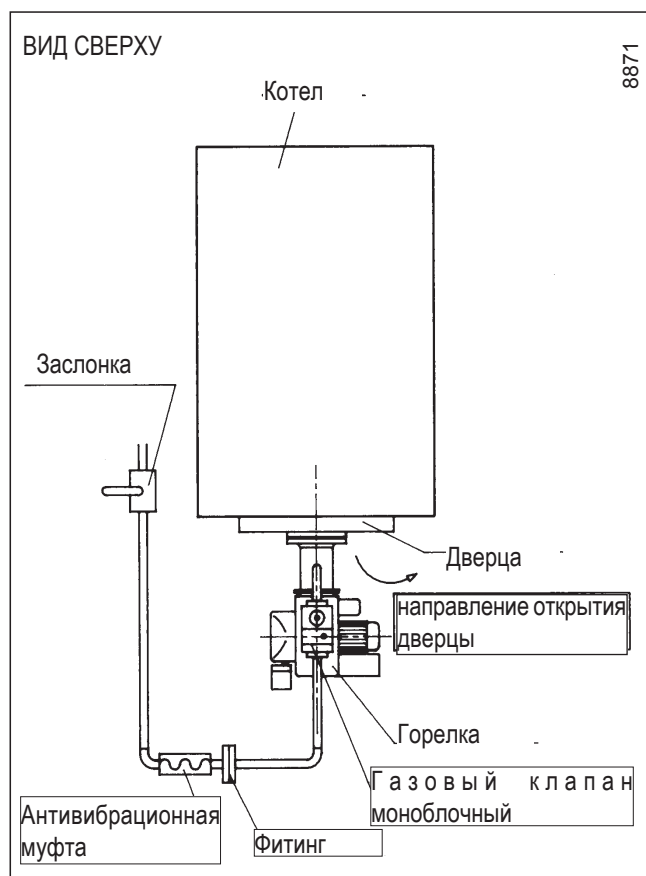
КРЕПЛЕНИЕ ГОРЕЛКИ К КОТЛУ

Газоподводящий трубопровод должен подбираться с учётом его длины и расхода газа согласно стандарту UNI, кроме этого, он должен быть герметичным и перед испытанием горелки его необходимо соответственным образом проверить. На данном трубопроводе, вблизи горелки, необходимо обязательно установить подходящий патрубок, который поможет более лёгкому демонтажу горелки и/или открытию дверцы котла.



Горелка оснащена скользящим фланцем крепления на головке горения. При креплении горелки к котлу, необходимо правильно установить данный фланец для того, чтобы головка горения вошла в топку столько, сколько требует Строитель котла. После того, как горелка была правильно соединена с котлом необходимо подключить к ней газовый трубопровод. Газовый клапан DUNGS мод. MB... включает фильтр и стабилизатор давления газа, поэтому на газоподводящем трубопроводе должны быть смонтированы только отсечной кран и антивибрационная муфта.

Только в том случае, когда давление газа превышает максимально допустимое нормами значение (400 мм ВС) необходимо установить на газовом трубопроводе, с наружной стороны котельной, подходящий редуктор давления. Рекомендуем установить колено трубы непосредственно на газовой рампе горелки прежде, чем ставить съемный фитинг. Этот вариант позволит открыть возможную дверцу котла после того, как был открыт сам патрубок.



ОПИСАНИЕ РАБОТЫ

Если термостаты отключены, то после закрывания главного выключателя, напряжение доходит до блока управления и контроля, который после небольшого ожидания переходит на розжиг горелки в соответствии с предусмотренной программой. Таким образом включается двигатель вентилятора, который своим включением вызывает пуск предварительного продува камеры сгорания. После этого происходит розжиг, а 3 секунды спустя, открывается предохранительный клапан и рабочий (главный). Таким образом, появляется пламя, которое, обнаруженное устройством контроля пламени, обеспечивает продолжение и завершение стадии зажигания. В случае если пламя не появляется, происходит “защитная блокировка” оборудования через 3 сек. с момента открытия газовых клапанов (рабочих и предохранительных). В случае “защитной блокировки” газовые клапаны сразу же закрывают. Для восстановления работы блока управления и выхода из блокировки необходимо нажать красную кнопку на блоке управления.

РОЗЖИГ И РЕГУЛИРОВКА ГОРЕЛКИ НА МЕТАНЕ

Для включения горелки необходимо проверить, что она трехфазная и, что направление вращения двигателя правильное. С максимальной осторожностью, открыв двери и окна, необходимо выпустить весь воздух, содержащийся в газовом трубопроводе, если этого не было сделано в момент подключения горелки к самому трубопроводу. Откройте соединение на трубопроводе вблизи от горелки, а после этого потихоньку откройте один или несколько отсечных кранов газа. Подождите, пока не почувствуете характерный запах газа, после чего закройте кран. Дайте необходимое время на то, чтобы весь газ выветрился наружу и проветрилось помещение, а после этого опять соедините горелку к газовому трубопроводу. Затем выполните следующее:

- Проверить с особой тщательностью, чтобы отвод продуктов сгорания происходил безприпятственно (задвижка котла и дымоход открыты) и наличие воды в котле
- Откройте регулятор воздуха горения на необходимое для пламени 1-ой ступени значение (см. 8920/1), на одну треть откройте воздушный зазор между головкой и диском пламени (распылитель), смотрите регулировку головки горения.
- При помощи регуляторов, размещённых на предохранительном и рабочем клапанах, настройте требуемую подачу газа (см. 0002910310).
- Отключите термостат пламени второй ступени и подайте ток на горелку, включив главный выключатель. Таким образом горелка будет запущена и будет проведена превентивная вентиляция. Если прессостат контроля давления воздуха снимает показание давления выше того значения, на которое он был отрегулирован, вводится в действие трансформатор зажигания, а также газовые клапаны (предохранительный и первого пламени). Клапаны полностью откроются, а подача газа прекратится после установки на ту позицию, на которую был отрегулирован вручную регулятор расхода, расположенный на клапане пламени первой ступени. При первом включении могут наблюдаться и другие “блокировки”

по следующим причинам:

- Из газового трубопровода не был в достаточной мере удален воздух, поэтому количества газа не хватает для формирования стабильного пламени.
- “Блокировка” при наличии пламени может быть вызвана его нестабильностью в зоне ионизации из-за неправильного соотношения воздуха и газа. Эту ситуацию можно исправить изменением количества подачи воздуха и/или газа до нахождения правильного соотношения. Тот же недостаток может быть вызван неправильным распределением воздуха/газа на головке горения. Это можно поправить изменяя положение головки горения при помощи регулировочного устройства: больше открыть или закрыть воздушный зазор между головкой и распылителем газа.
- Может случиться, что току ионизации мешает разрядный ток трансформатора зажигания (оба тока выходят на “массу” горелки), поэтому горелка блокируется из-за недостаточной ионизации. Исправить положение можно путём перемены питания (сторона 230 В) трансформатора розжига (поменять местами двух проводов, подающих питание на трансформатор). Данный недостаток может быть вызван и недостаточным “заземлением” корпуса горелки. Для обеспечения хорошего функционирования оборудования, необходимо посмотреть минимальное значение тока ионизации на выставленной электрической схеме.
- При включенной горелке довести значение расхода до требуемого, выполнив считывание со счетчика. Данный расход может быть изменён при помощи регулятора, встроенного в клапан. Смотрите на следующих страницах описание регулировки клапанов.
- С помощью специальных приборов проверьте, чтобы сгорание осуществлялось правильным образом (CO_2 max. = примерно 10% для метана - CO макс. = 0,1 %).
- Выполнив регулировку необходимо несколько раз отключить и повторно включить горелку для того, чтобы проверить хорошее горение. Отключив горелку от главного выключателя, подключится термостат второй ступени и можно будет отрегулировать, перемещая специальное устройство на сервоприводе, открытие воздушной заслонки для пламени второй ступени (смотрите 8920/1). Кроме этого открывается и регулятор расхода газа, встроенный в клапан, для регулирования такой подачи, которая необходима для пламени второй ступени (основное пламя).
- Теперь закройте главный выключатель для включения горелки. Когда горелка включена следует проверить, как вышеизложено, подачу газа и само горение при помощи специальных инструментов. На основе считанных значений на приборе можно изменить, при необходимости, подачу газа и воздуха для горения, чтобы довести подачу до требуемого значения в конкретном случае (мощность котла). Естественно, необходимо проверить и соответствия значений CO_2 и CO (CO_2 макс. = примерно 10 % для метана и CO = 0,1%).
- Проверьте эффективность защитных устройств, блокировку (отключением провода электрода ионизации) реле давления воздуха и газа, термостатов.

i Соединительная цепь реле давления предусматривает функцию самоконтроля, поэтому необходимо, чтобы контакт, который должен быть замкнутым в положении покоя (крыльчатка не работает и, следовательно, нет давления воздуха в горелке), на самом деле соблюдал это условие, иначе блок управления и контроля не подключится и горелка останется в нерабочем положении.

- Необходимо уточнить, что если не замкнётся контакт, который должен замыкаться во время работы, блок управления выполнит свой цикл, но трансформатор розжига не включится и газовые клапаны не откроются, следовательно, горелка остановится в состоянии “блокировка”. Чтобы убедиться в правильной работе воздушного прессостата следует, при включенной с первым пламенем горелке, увеличивать показание регулятора до значения, при котором произойдет незамедлительное блокировочное отключение горелки. Разблокировать горелку нажимая на подходящую кнопку и установить регулировку прессостата на достаточный уровень, чтобы детектировать давление существующего воздуха во время предварительной вентиляции.

лучшему проникновению в горючее и, поэтому, отличной смеси и стабильности пламени.

Наличие высокого давления воздуха перед диском может стать крайне важным для предотвращения пульсирования пламени, в особенности в тех случаях, когда горелка работает с разряженной топкой и/или в условиях высокой тепловой нагрузки. Из вышеизложенного понятно, что механизм, который уменьшает воздушный зазор на головке горения, должен быть выставлен на такое значение, при котором за диском пламени всегда будет обеспечиваться довольно высокое давление воздуха. Достигнув требуемой максимальной подачи, необходимо поправить позицию механизма, закрывающего воздушный зазор на головке горения. Для этого переместите его вперёд или назад так, чтобы получить поток воздуха, соответствующий подаче, при этом положение воздушной задвижки должно быть довольно открыто. Уменьшая зазор на головке горения нужно избегать его полного закрытия.



Проверьте, что горелка разжигается хорошо, так как в случае если перекрыт зазор между головкой и диском, скорость смешения воздуха с топливом будет настолько высокой, что розжиг будет очень затруднительным. При выявлении данной ситуации необходимо открывать на несколько отметок регулятор пока не будет найдено такое положение, при котором розжиг будет происходить исправно, после этого необходимо зафиксировать найденную позицию, как окончательную. Напоминаем, что для первой ступени желательно ограничить до минимума количество подаваемого воздуха для того, чтобы розжиг был хорошим и в более сложных случаях.

РЕГУЛИРОВКА ВОЗДУХА НА ГОЛОВКЕ ГОРЕНИЯ

На головке горения имеется регулировочный механизм, который позволяет закрывать или открывать воздушный зазор между диском и головкой. Таким образом, закрывая проход, получается высокое давление раньше диска и в случае невысоких подачей. Высокая скорость и турбулентность воздуха способствуют ее

SCHEMA REGOLAZIONE ARIA SULLA TESTA DI COMBUSTIONE E DISPOSIZIONE DISCO - ELETTRODI BTG 3,6P / 6P

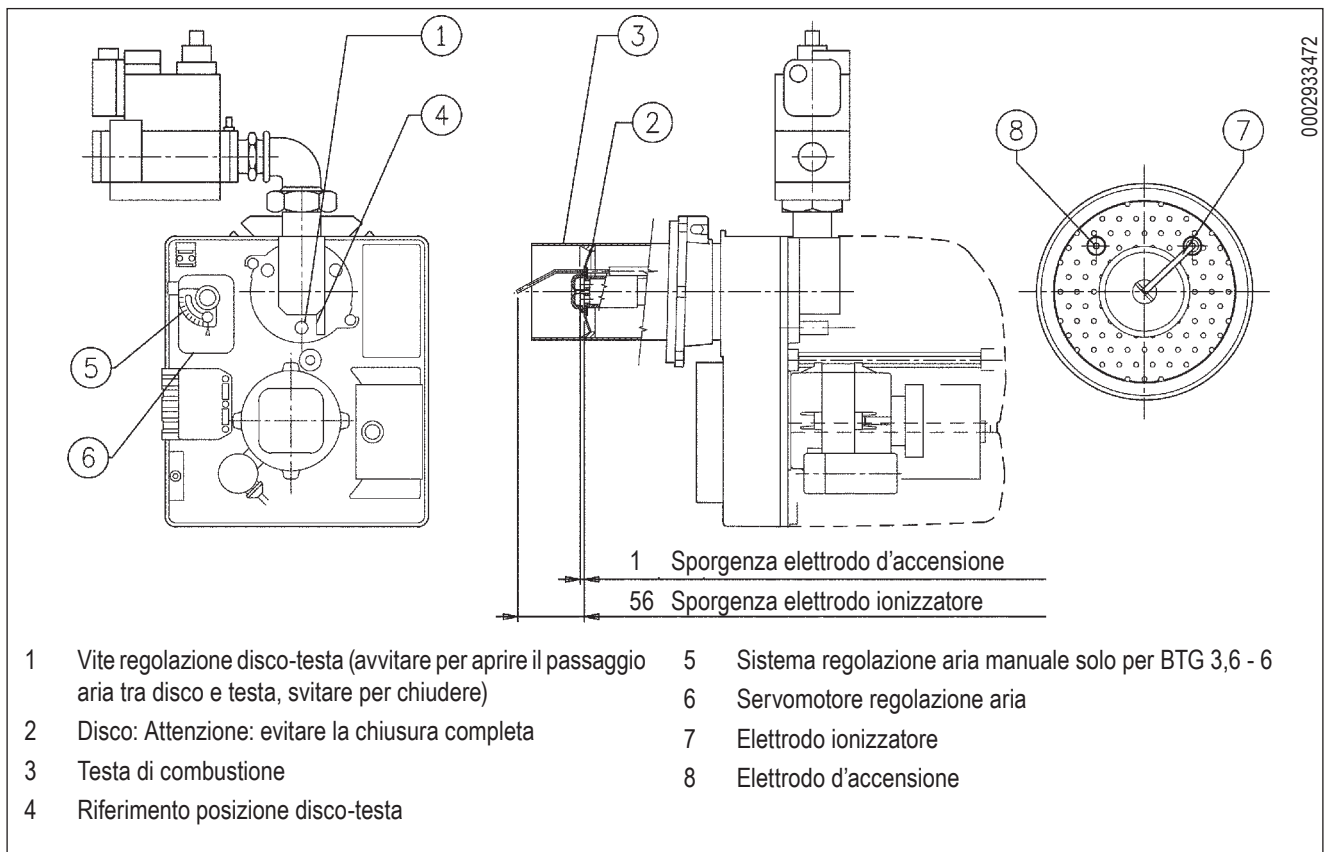
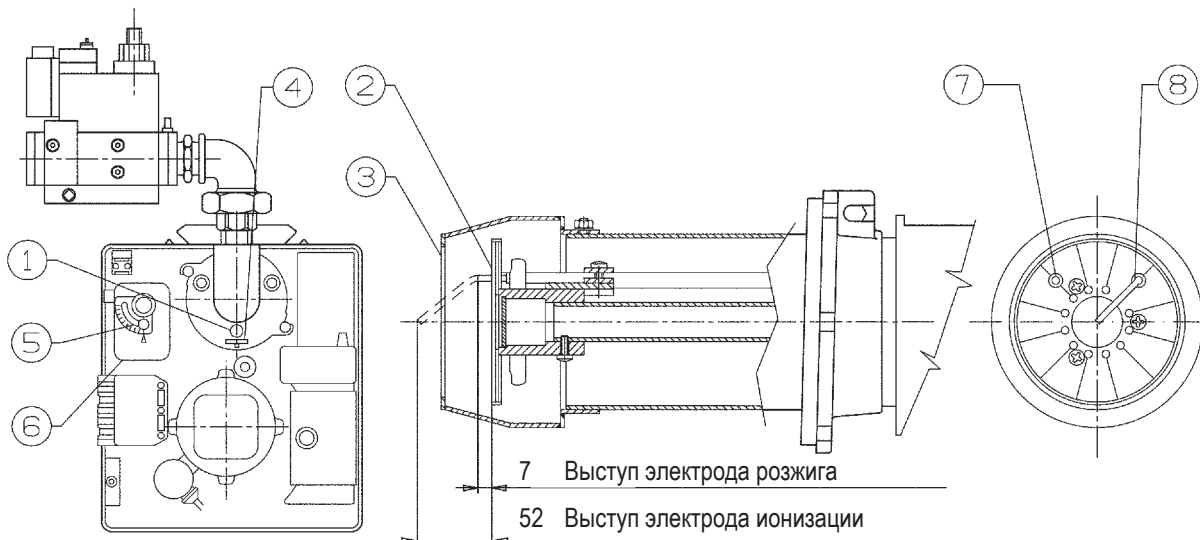


СХЕМА РЕГУЛИРОВКИ ВОЗДУХА НА ГОЛОВКЕ ГОРЕНИЯ И РАСПОЛОЖЕНИЕ ДИСКА - ЭЛЕКТРОДОВ BTG 11P



0002936370

- | | | | |
|---|------------------------------------------------------------------------------------------------------------------------------|---|-------------------------------------------------------------|
| 1 | Винт регулировки диск-головка (откручивать для открытия воздушного зазора между диском и головкой, закручивать для закрытия) | 5 | Система ручной регулировки воздуха только для модели BTG 11 |
| 2 | Диск: ВНИМАНИЕ! Избегать полного закрытия | 6 | Серводвигатель для регулировки воздушной задвижки |
| 3 | Головка горения | 7 | Электрод розжига |
| 4 | Ссылка на расположение диска-головки | 8 | Электрод ионизатор |

ТЕХНИЧЕСКОЕ ОБСЛУЖИВАНИЕ

Горелка не нуждается в особом техобслуживании, однако после завершения отопительного сезона рекомендуется выполнить следующее:

- Проверьте чистоту газового фильтра и
- и эффективность электрода розжига.
- Необходимо также проверять, чтобы искра электрода розжига происходила между электродом и диском перфорированного листа.
- Может быть необходимо прочистить головку горения.



Во время операции монтажа, необходимо проверить правильность центровки электродов (электрод включения и определения пламени), чтобы они не были заземлены, что может привести к блокировке горелки.

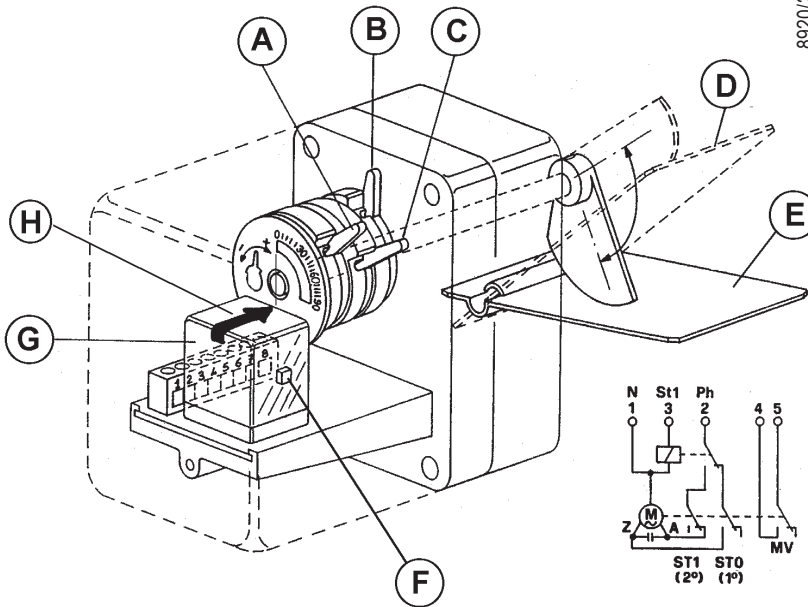
ИСПОЛЬЗОВАНИЕ ГОРЕЛКИ

Горелка полностью работает в автоматическом режиме, поэтому нет необходимости в выполнении каких-либо регулировок во время ее функционирования. Положение блокировки — это защитное положение, в которое помещается горелка в автоматическом режиме, когда какой-либо из ее компонентов или компонентов системы не эффективен. В связи с этим, до того как сбросить блокировку, проверьте, чтобы не создавалась опасная ситуация.

Причины блокировки могут иметь временный характер (например, воздух в трубах и т.д.). Если разблокируется, горелка начинает снова работать регулярно. В случае повторных "блокировок" (3-4 раза подряд) не нужно настаивать на восстановлении работы, найдите причину и устраните её или запросите помощь в Сервисном Центре. В положении блокировки горелка может находиться неограниченное время. В аварийном случае, закрыть кран горючего и остановить электрическое питание.

СЕРВОДВИГАТЕЛЬ ВОЗДУШНОЙ ЗАСЛОНКИ CONNECTRON "LKS 120-02 (B5-5-51)

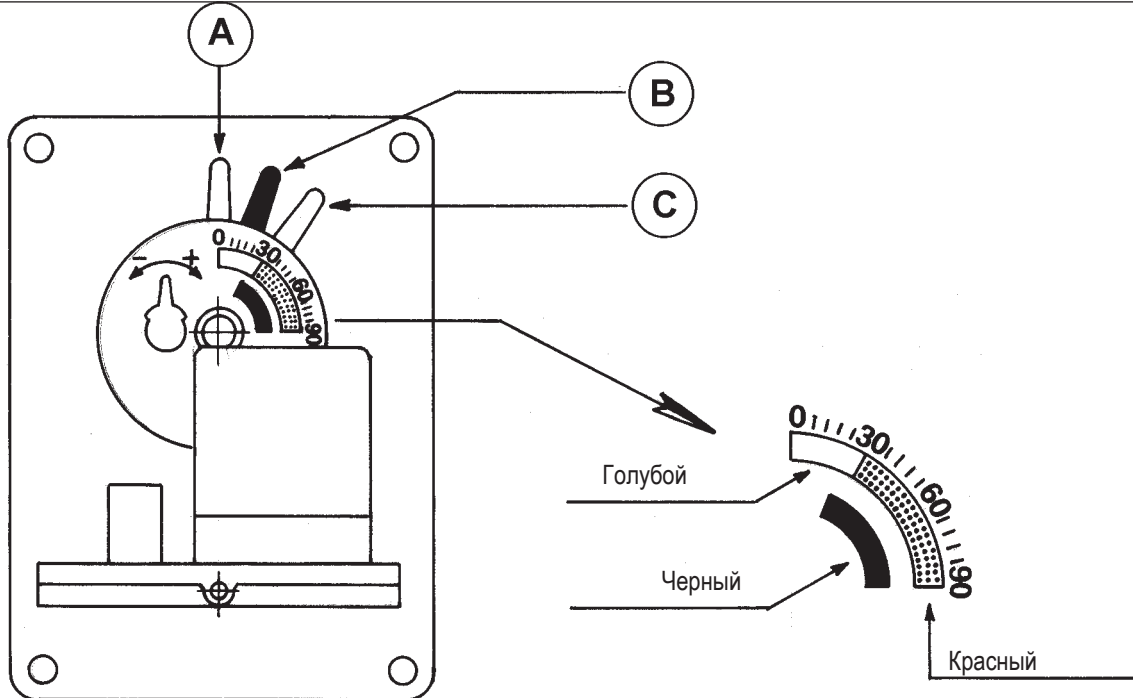
ПРИ ВЫКЛЮЧЕННОЙ ГОРЕЛКЕ, С ЗАКРЫТОЙ ВОЗДУШНОЙ ЗАСЛОНКОЙ



8920/2

- a) Кулачок включения клапана пламени 2-ой ступени (черного цвета) должен находиться в промежуточном положении между кулачками, которые регулируют воздух для пламени 1-й и 2-й ступеней
 - B) Кулачок регулировки воздуха для пламени 1-й ступени (голубого цвета)
 - C) Кулачок регулировки воздуха для пламени 2-й ступени (красного цвета)
 - D) Воздушная заслонка в открытом положении
 - E) Воздушная заслонка в закрытом положении
 - F) Кнопка ручного включения пламени 2-й ступени
 - G) Реле изменения направления вращения
 - H) Отметка указателя сервопривода.
- 1 Нейтраль
 - 2 Фаза
 - 3 Термостат пламени 2-й ступени
 - 4/5 Микровыключатель клапана пламени 2-ой ступени

В КАЧЕСТВЕ ТИПИЧНЕЙШЕГО ПРИМЕРА < РЕГУЛИРОВКА ДЛЯ ПЕРВОГО РОЗЖИГА СЕРВОДВИГАТЕЛЯ



8943

В качестве примера, для первого зажигания, отрегулировать кулачки следующим образом:

Кулачок регулировки воздуха для пламени 1-й ступени (голубой цвет) 25°

Кулачок регулировки воздуха для пламени 2-й ступени (красный цвет) 50°

Кулачок включения топливного клапана пламени 2-ой ступени

(черного цвета) 40°



- Положение кулачков должно быть соответствующим действительной подаче топлива, при этом топливо проверяется с помощью специальных приборов. Расход воздуха в положении пламени 1-й ступени должен соответствовать минимум 50% общего расхода воздуха.

БЛОК УПРАВЛЕНИЯ И КОНТРОЛЯ ДЛЯ ГАЗОВЫХ ГОРЕЛОК LME ...

Функционирование, указания, диагностика



Кнопка разблокировки «ЕК...» является главным элементом, позволяющим получить доступ ко всем функциям диагностики (активации и деактивации), а также разблокировать блок управления.
 Многоцветный светодиод указывает на режим работы блока управления как во время функционирования, так и во время выполнения диагностики.

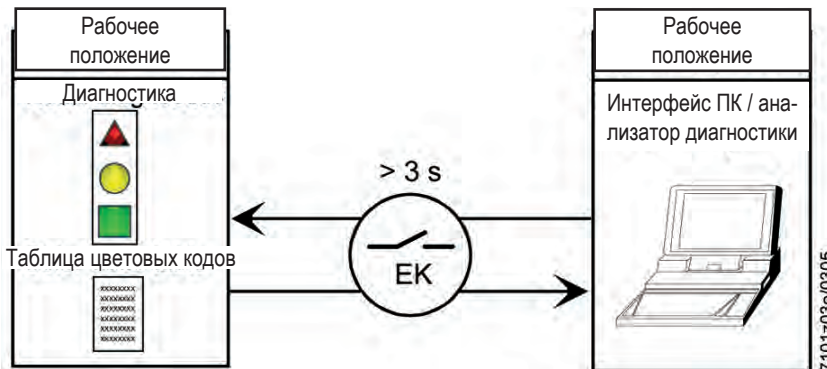
Как "ИНДИКАТОР", так и "ЕК..." находятся под прозрачной кнопкой, при нажатии которой происходит разблокировка устройства управления и контроля.

Возможность двух диагностических функций:

1. Визуальная индикация прямо на кнопке разблокировки: функционирование и диагностика состояния устройства.
2. Диагностика через интерфейс: в этом случае потребуется соединительный кабель OSI400, который можно присоединить к ПК посредством программного обеспечения ACS400 или к газоанализаторам различных производителей (смотрите технические характеристики 7614).

Визуальная индикация

Во время функционирования на кнопке разблокировки указывается стадия, в которой находится устройство управления и контроля, приведенная ниже таблица содержит последовательность цветов и их значение. Для активации диагностической функции нажмите и удерживайте не менее 3 сек. кнопку разблокировки, быстрое мигание красного цвета укажет, что функция активна (см. паспорт с данными 7614); аналогичным образом, чтобы деактивировать функцию, достаточно будет нажать и удерживать не менее 3 сек. кнопку разблокировки (переключение будет указываться сигающим желтым светом).



Указания по состоянию блока управления и контроля

Условия	Последовательность цветов	Цвета
Условия ожидания TW, другие промежуточные состояния	Нет никакого света
Этап розжига	● ○ ● ○ ● ○ ●	Жёлтый мигающий
Исправное функционирование, сила тока по датчику пламени выше допустимого минимального значения	■ ■ ■ ■ ■ ■ ■	Зеленый
Исправное функционирование, сила тока по датчику пламени ниже допустимого минимального значения	■ ○ ■ ○ ■ ○ ■	Зеленый мигающий
Снижение напряжения питания	● ▲ ● ▲ ● ▲ ● ▲	Чередующиеся жёлтый и красный
Условия блокировки горелки	▲ ▲ ▲ ▲ ▲ ▲ ▲	Красный
Сигнализация отказа (смотрите цветовые обозначения)	▲ ○ ▲ ○ ▲ ○ ▲	Красный мигающий
Паразитный свет во время розжига горелки	■ ▲ ■ ▲ ■ ▲ ■ ▲	Чередующиеся зеленый и красный
Быстрое мигание для диагностики	▲ ▲ ▲ ▲ ▲ ▲ ▲	Быстрый мигающий красный

○ Никакого света ▲ Красный ● Желтый ■ Зеленый

Диагностика причины неисправного функционирования и блокировки

В случае блокирования горелки в кнопке разблокировки загорится красный свет.

При нажатии и удержании ее в течение более 3 сек., будет активирована фаза диагностики (красный свет с быстрым миганием), в приведенной ниже таблице указывается причина блокировки или неисправности в зависимости от количества миганий (также светом красного цвета).

При нажатии кнопки разблокировки и удержании ее в течение не менее 3 сек., функционирование диагностики прекращается (подробнее см. технический паспорт 7614).

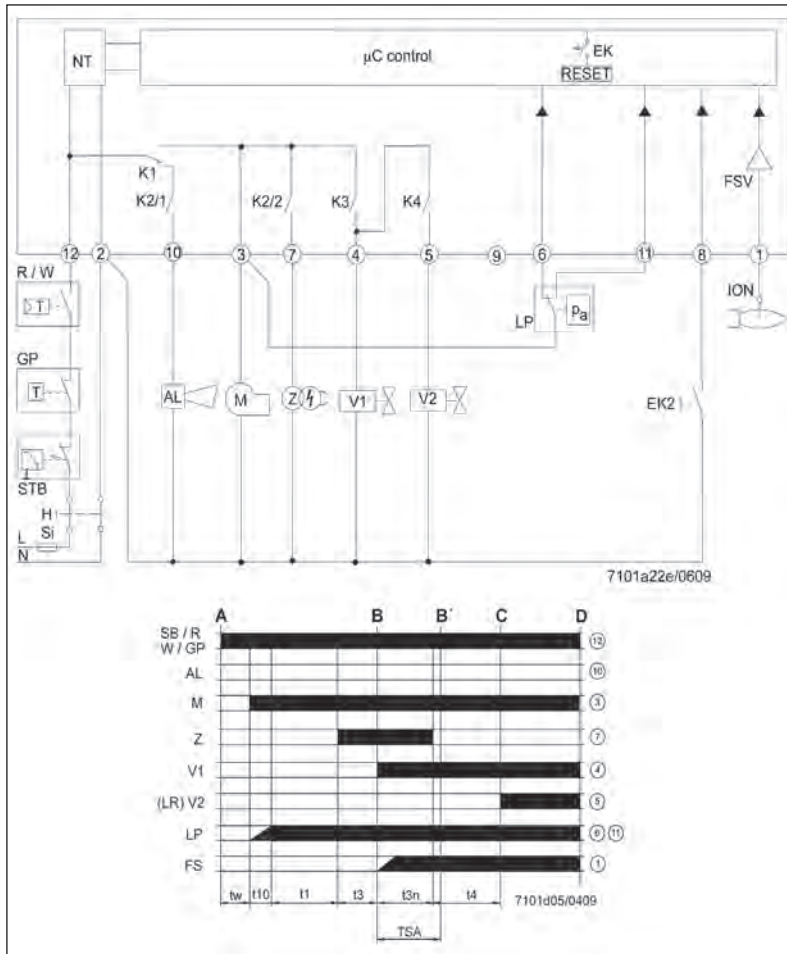
Приведенная ниже схема указывает на операции, которые следует выполнить для активации диагностических функций.

Оптическая индикация	«AL» на контактном выводе 10	Возможные причины
2 мигания ●●	Вкл.	Отсутствие сигнала пламени по окончании времени безопасности "TSA" - Неисправность топливных клапанов - Неисправность устройства обнаружения пламени - Неправильная калибровка горелки, отсутствие топлива - Нет розжига из-за дефекта трансформатора розжига
3 мигания ●●●	Вкл.	- Неисправность реле давления воздуха LP - Нет сигнала с реле давления воздуха после T10 - Контакт реле давления воздуха LP залип в положении покоя
4 мигания ●●●●	Вкл.	Странный источник света на этапе розжига
5 мигания ●●●●●	Вкл.	- Нет сигнала с реле давления воздуха LP - Контакт реле давления воздуха LP залип в рабочем положении
6 мигания ●●●●●●	Вкл.	Не используется
7 мигания ●●●●●●●	Вкл.	Отсутствие сигнала пламени во время нормальной работы, повторный розжиг (ограничение числа повторов розжига) - Сбой работы топливных клапанов - Сбои работы устройства определения пламени - Неправильная регулировка горелки
8 мигания ●●●●●●●●	Вкл.	Не используется
9 мигания ●●●●●●●●●	Вкл.	Не используется
10 мигания ●●●●●●●●●●	Выкл.	Проблемы в электропроводке или внутренние повреждения блока
14 мигания ●●●●●●●●●●●●●●	Выкл.	CPI контакт не замкнут

- В режиме диагностики неисправностей блок остается отключенным. Горелка выключена.

- Сигнал тревоги AL посылается через клемму 10, которая находится под напряжением; для повторной активации устройства и запуска нового цикла необходимо нажать и удерживать в течение 1 с (< 3 с) кнопку разблокировки.

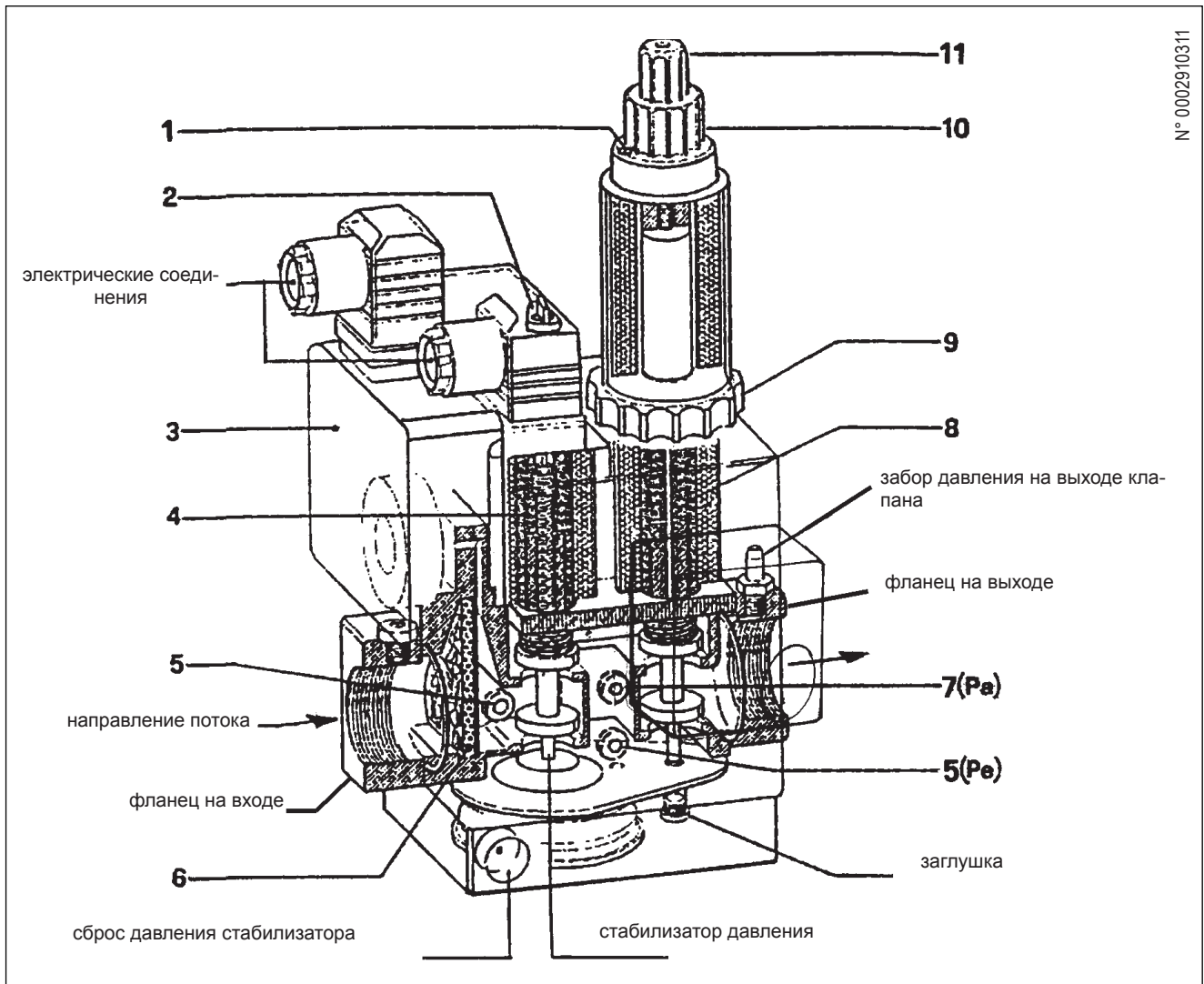
Диаграмма соединения и последовательности контроля работы оборудования LME 21 (когда оно используется в соединении с исполнительными устройствами, необходимо соблюдать требования EN 676)



- t1 Время пред. продувки
- t1' Время пред. продувки
- t3 Время пред. розжига
- t3n Время пост. розжига
- t4 Интервал между загоранием Off и открыванием BV2
- t10 Имеющееся время для обнаружения давления воздуха реле давления
- t11 Время открытия, запрограммированное для исполнительного устройства «SA»
- t12 Время закрытия, запрограммированное для исполнительного устройства «SA»
- t22 2-е время безопасности
- TSA Время безопасности для зажигания
- tw Время ожидания

- AGK25... Сопротивление PTC
- AL Сообщение об ошибке (сигнал тревоги)
- BCI Коммуникационный интерфейс горелки
- BV... Топливный клапан
- CPI Индикатор закрытого положения
- Dbr.. Кабельная перемычка
- EK... Кнопка дистанционного сброса блокировки (внутр.)
- EK2 Кнопка дистанционного сброса блокировки
- ION Зонд ионизации
- FS Сигнал пламени
- FSV Усилитель сигнала пламени
- GP Газовое реле давления
- H Главный выключатель
- HS Вспомогательный контакт, реле
- ION Зонд ионизации
- K1...4 Внутренние реле
- KL Слабое пламя
- LK Воздушная заслонка
- LKP Положение воздушной заслонки
- LP Реле давления воздуха
- LR Модуляция
- M Двигатель крыльчатки
- MS Синхронный двигатель
- NL Номинальная нагрузка
- NT Блок электропитания
- QRA... Датчик пламени
- QRC... Детектор пламени синий bl br коричневый sw черный
- R Термостат / контрольное реле давления
- RV Устройство регулировки газа
- SA Исполнительное устройство SQN...
- SB Термостат безопасности
- STB Термостат безопасности
- Si Внешний плавкий предохранитель
- t Время
- W Ограничительный термостат / Реле давления
- Z Трансформатор розжига
- ZV Запальный газовый клапан
- A Команда на розжиг (от R)
- B-B' Интервал для образования пламени
- C Горелка в рабочем положении
- C-D Функционирование горелки (генерация тепла)
- D Выключение, контролируемое «R»
 - Горелка выключается мгновенно.
 - Блок управления горелкой будет сразу же готов к новому запуску.
- I 1-й кулачок исполнительного механизма

Блок управления или программатор	TSA	t1	t3	t3n	t4	t11	t12
	с	с	с	с	с	с	с
LME 21.350 C2	5	30	2	4,5	10	-	-
LME 21.430 C2	3	40	2	2,5	8	-	-



РУССКИИ

- 1 Стопорный винт регуляторов пламени 1-ой и 2-ой ступеней
- 2 Крышка винта регулировки стабилизатора давления
- 3 Реле минимального давления газа
- 4 Клапан безопасности
- 5 Заборник давления на входе газа
- 6 Фильтр
- 7 Заборник давления за стабилизатором давления (Pa)
- 8 Главный клапан (пламя 1-ой и 2-ой ступени)
- 9 Кольцо регулировки подачи для пламени 1-ой ступени
- 10 Ручка регулировки подачи для пламени 2-ой ступени
- 11 Защитная крышка (с ручкой) устройства регулировки начального быстрого скачка.
- 12 Реле максимального давления газа



вращение против часовой стрелки подающих устройств приводит к увеличению подачи, по часовой - к уменьшению.

Моноблок DUNGS модель MB-ZRDLE... включает:

- Главный клапан (1-я и 2-я ступени)
- Кольцо регулировки подачи для пламени 1-ой ступени
- 10 Ручка регулировки подачи для пламени 2-ой ступени
- Защитная крышка (с ручкой) устройства регулировки начальным быстрым скачком.
- Прессостат макс. давления газа

Для выполнения регулировки следует уточнить следующее:

- Фильтр на входе (6), доступ к нему для выполнения чистки возможен путём вынимания одной из двух боковых пластинок закрытия.
- Стабилизация давления (см. таблицу) регулируется посредством винта, доступ к которому возможен путём вынимания с боковой стороны крышечки (2). Полный ход от минимального значения до максимального и, наоборот, требует осуществления около 60 полных оборотов, не давите на ограничитель. Перед включением горелки дайте, как минимум, 15 оборотов в сторону знака "+". Вокруг входного отверстия есть стрелки, указывающие на направление вращения. Для увеличения давления поверните винт по часовой стрелке, а для уменьшения - против часовой стрелки. Данный стабилизатор при отсутствии потока обеспечивает герметичное закрытие на участке между "передними" и "задними" устройствами. Дополнительные пружины, служащие для получения других, отличных от вышеуказанных значений давления, отсутствуют. Для регулировки стабилизатора давления подсоедините водяной манометр к держателю, монтированному на клапане, используя заборное отверстие Pa (7), которое соответствует выходу стабилизатора.
- Предохранительный клапан быстрого открытия и закрытия (4) не регулируется
- Главный клапан (8)
- Регулировка быстрого начального скачка, что влияет на первое и второе положение открытия клапана. Регулировка быстрого скачка и гидравлического тормоза влияют на 1-е и 2-е положения клапана пропорционально регулировкам расхода. Для выполнения регулировки откройте защитную крышечку (11) и используйте её заднюю часть в качестве инструмента для вращения пальца.

Вращение по часовой стрелке = быстрый скачок менее интенсивен

Вращение против часовой стрелке = быстрый скачок более интенсивен

РЕГУЛИРОВКА ПЕРВОГО ПОЛОЖЕНИЯ (ПЛАМЕНИ 1-ОЙ СТУПЕНИ)

Ослабьте винт с выступающей цилиндрической головкой (1). Поверните хотя бы на 1 оборот в направлении, указанном стрелкой со знаком "+" (вращение против часовой стрелки), ручку (10) регулировки расхода для пламени второй ступени.



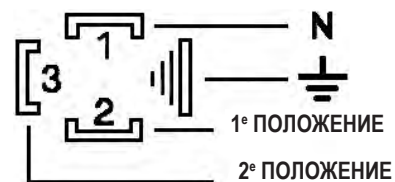
Фильтр на входе (6), доступ к нему для выполнения чистки возможен путём вынимания одной из двух боковых пластинок закрытия.

Поверните кольцо (9) регулировки 1-го положения в направлении, указанном стрелкой со знаком "+" (вращение против часовой стрелки). Приблизительно его нужно повернуть чуть больше, чем на два оборота по отношению к ограничителю. Вслед за этим, только с пламенем первой ступени, поверните соответствующим образом кольцо (9) для получения требуемой подачи газа для пламени первой ступени. Уточняем, что полный ход регулятора расхода от "-" до "+" и, наоборот, составляет около ТРЁХ с половиной оборотов. Вращение по часовой стрелке регулятора приводит к сокращению подачи, а против часовой - к увеличению.

РЕГУЛИРОВКА ВТОРОГО ПОЛОЖЕНИЯ (ПЛАМЕНИ 2-ОЙ СТУПЕНИ)

Ослабьте винт с выступающей цилиндрической головкой (1). Необходимо повернуть ручку (10) в направлении, указанном стрелкой со знаком "+" (вращение против часовой стрелки), настолько, насколько окажется необходимым для получения требуемой подачи газа для пламени второй ступени. Уточняем, что полный ход регулятора расхода от "+" до "-" и, наоборот, составляет около ПЯТИ оборотов. Вращение по часовой стрелке регулятора приводит к сокращению подачи, а против часовой - к его увеличению. После выполнения регулировок по подаче газа для первой и второй ступеней, не забудьте затянуть винт (1) для предотвращения нежелательных смещений отрегулированных положений.

ДЕТАЛЬ КЛЕММНИК КЛАПАН MB-ZRDLE



КЛАПАН МОДЕЛЬ	МАКС ДАВЛЕНИЕ ВХОД (PE) мбар	РЕГУЛИРУЕМОЕ ДАВЛЕНИЕ НА ВЫХОДЕ СТАБИЛИЗАТОР (PA) мбар	ТИП ГАЗА ИСПОЛЬЗОВАНО
MB ...B01 S 20	360	от 4 до 20	Метан/Пропан



УТОЧНЕНИЯ ПО ИСПОЛЬЗОВАНИЮ ПРОПАНА

Нам кажется уместным доводить до Вашего сведения некоторые замечания об употреблении сжиженного газа пропана (СУГ).

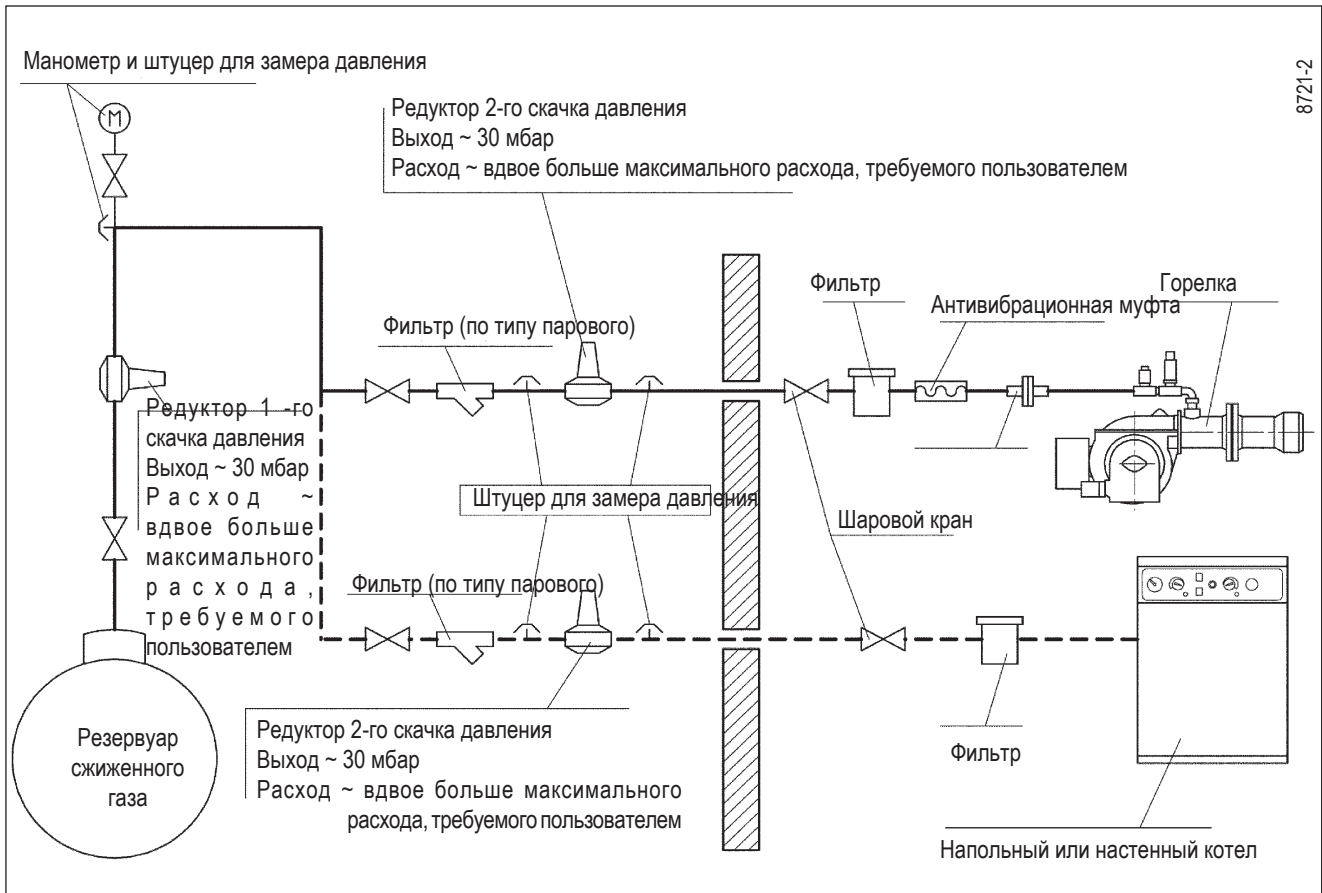
- Приблизительная оценка эксплуатационной стоимости
 - 1 м³ сжиженного газа в газообразной форме имеет низкую теплотворность, которая составляет примерно 22.000 ккал.
 - Для получения 1 м³ газа требуется около 2 кг жидкого газа, что соответствует примерно 4 л жидкого газа.
- Из вышесказанного следует, что если употребляется сжиженный газ (СУГ), получается ориентировочно следующее соотношение: 22.000 ккал = 1 м³ (в газообразной фазе) = 2 кг СУГ (сжиженный) = 4 литра СУГ (сжиженный) от которой можно оценить эксплуатационную издержку.
- Сжиженный газ (СУГ) имеет большую теплотворность, чем метан, поэтому, для получения оптимального топлива из сжиженного газа необходимо увеличить объем воздуха сгорания.
- Положения техники безопасности сжиженный газ (СУГ) имеет в газообразной форме удельный вес выше воздуха (удельный вес по сравнению с воздухом = 1,56 для пропана), поэтому он не рассеивается в воздухе как метан и имеет низкий удельный вес (удельный вес по сравнению с воздухом = 0,60 для метана), но оседает и распространяется в почве (как жидкость). Учитывая вышеописанное свойство, Министерство Внутренних Дел предусмотрело ограничения при использовании жидкого газа, предусмотренные специальными нормативами, наиболее важные, с нашей точки зрения, положения которых мы кратко изложим. Если горелка будет установлена за границей, следует придерживаться действующего в настоящее время законодательства в месте установки.
 - Сжиженный газ (СУГ) в горелке и/или котле может использоваться только в наземных помещениях или в таких, которые граничат со свободным пространством. Не допускаются установки, в которых сжиженный газ употребляется в подвалах или в полуподвальных помещениях.
 - Помещения, где употребляется сжиженный газ, должны иметь вентиляционные отверстия без устройства закрытия на внешних стенах. Их поверхность должна быть равной по крайней мере 1/15 общей поверхности помещения (по плану) и составлять как минимум 0,5 м².

- Хотя бы третья часть от общей вентилируемой площади должна находиться в нижней части внешней стены на уровне пола.

- **Версии установки на жидком газе, обеспечивающие исправное и безопасное функционирование.** Естественная газификация от батареи баллонов или резервуаров может быть использована только для установок незначительной мощности. **Количество подачи топлива в газообразном состоянии с учетом размеров резервуара и минимальной наружной температуры приведены исключительно в качестве примера, в следующей таблице.**
- **Горелка**
Необходимо уточнить, что горелка требуется специально для употребления на сжиженных углеводородных газах (СУГ), для того, чтобы она была оснащена газовыми клапанами подходящего размера для достижения правильного зажигания и постепенной регулировки. Назначение размеров нами предусматривается на давление питания, составляющее примерно 300 мм переменного тока. Рекомендуется проверить давление газа в горелке посредством U-образного манометра.
- **Контроль сгорания**
Для ограничения потребления и особенно во избежание серьезных неисправностей, необходимо отрегулировать горение с помощью соответствующих устройств. Очень важно проверить, чтобы процент угарного газа (СО) не превышал максимальный предел 0,1% (используйте газоанализатор). Необходимо уточнить, что горелки, работающие на сжиженных углеводородных газах в установках, где не были приняты вышесказанные распоряжения, исключены из гарантии.

Минимальная температура	- 15 °С	- 10 °С	- 5 °С	- 0 °С	+ 5 °С
Бак 990 л.	1,6 кг/ч	2,5 кг/ч	3,5 кг/ч	8 кг/ч	10 кг/ч
Резервуар 3000 л.	2,5 кг/ч	4,5 кг/ч	6,5 кг/ч	9 кг/ч	12 кг/ч
Резервуар 5000 л.	4 кг/ч	6,5 кг/ч	11,5 кг/ч	16 кг/ч	21 кг/ч

ПРИНЦИПАЛЬНАЯ СХЕМА ДЛЯ РЕДУКЦИИ ДВУХСТУПЕНЧАТОГО ДАВЛЕНИЯ СУГ ДЛЯ ГОРЕЛКИ ИЛИ КОТЛА

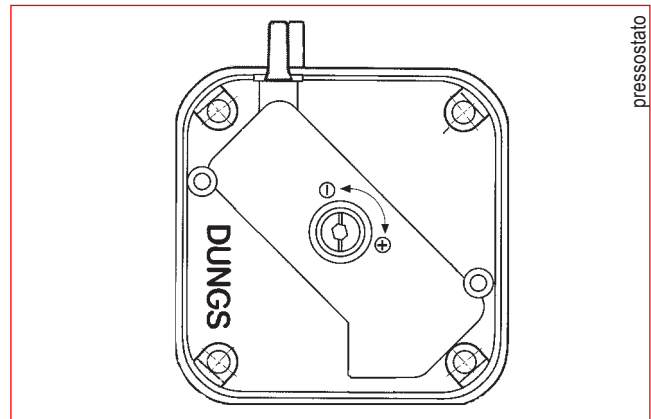


8721-2

РУССКИЙ

РЕЛЕ ДАВЛЕНИЯ ВОЗДУХА

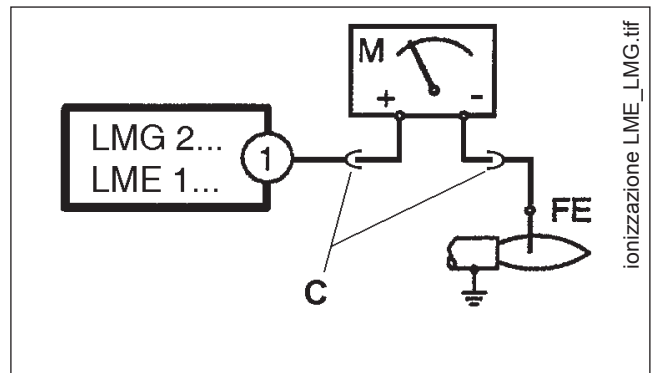
Выполните регулировку реле давления после того, как были отрегулированы остальные устройства горелки с реле давления, выставленным на начало отсчёта. При горелке, работающей на низком расходе (1-я ступень), медленно поверните центральный винт прессостата по часовой стрелке до срабатывания блокировки горелки. После этого поверните винт против часовой стрелки приблизительно на 1/2 оборота и вновь запустите горелку для контроля исправного функционирования. Если горелка опять заблокируется поверните винт ещё на 1/2 оборота.



pressostato

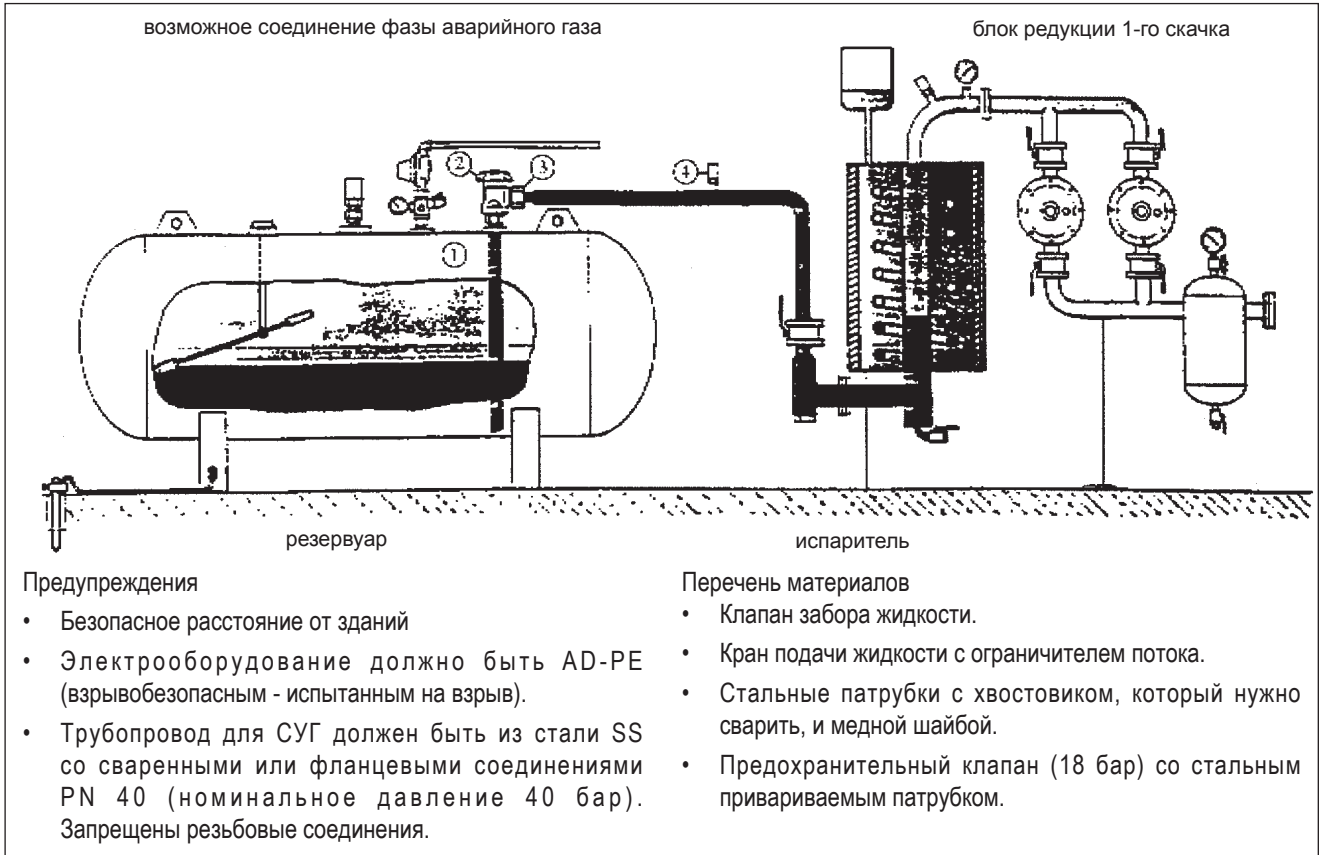
ТОК ИОНИЗАЦИИ

Минимальный ток для функционирования оборудования - 3 мкА. Горелка испускает ток намного выше, который обычно не требует никакой проверки. Если потребуется измерить ток ионизации, соедините последовательно микроамперметр с проводом электрода ионизации, открыв зажим "C", как показано на рисунке.



ionizzazione LME_LMG.tif

СХЕМА УСТАНОВКИ С ИСПАРИТЕЛЕМ



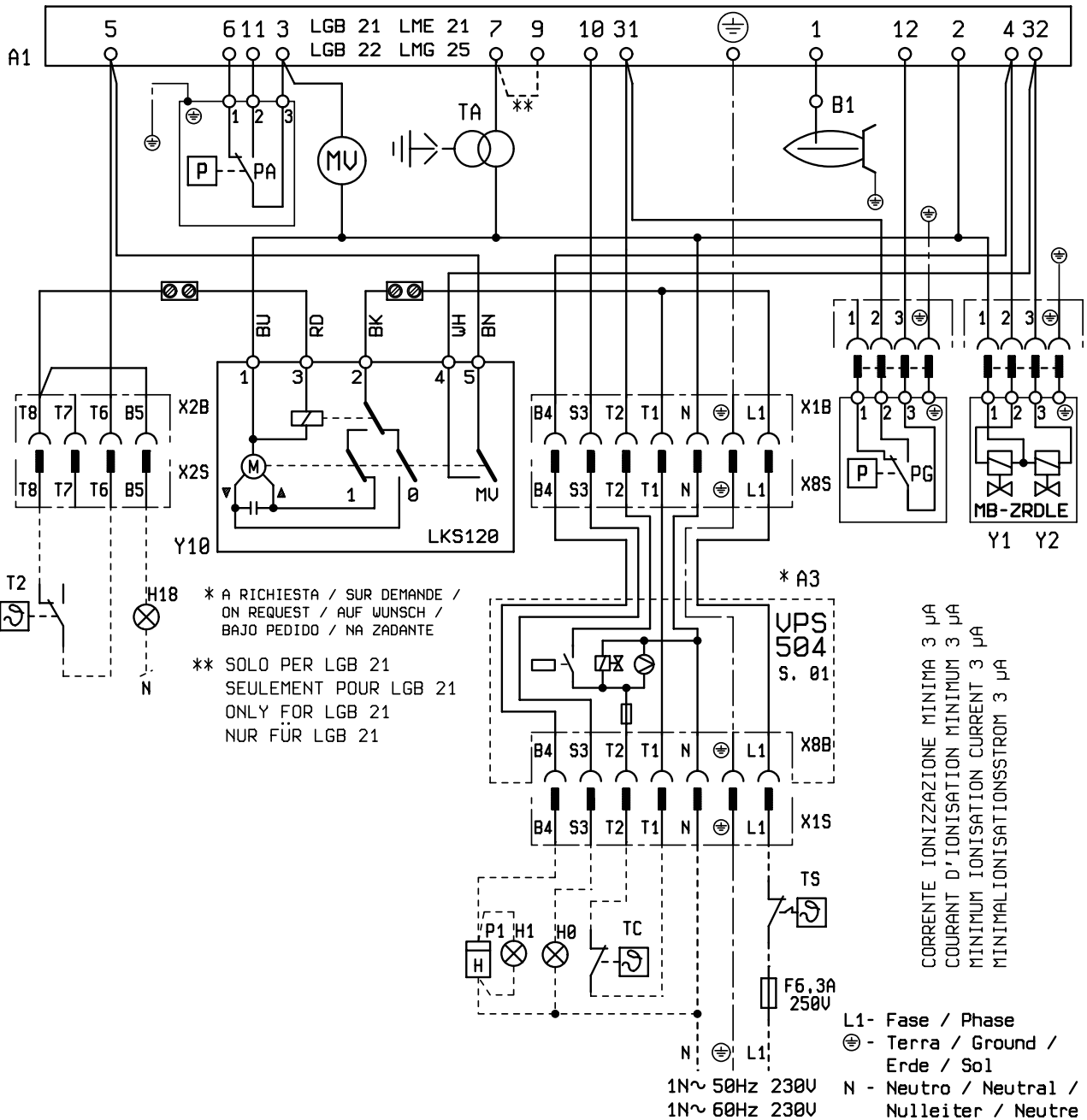
НЕИСПРАВНОСТИ В РАБОТЕ

НЕИСПРАВНОСТЬ	ВОЗМОЖНАЯ ПРИЧИНА	СПОСОБ УСТРАНЕНИЯ
Горелка не включается.	<ul style="list-style-type: none"> • Нет электроэнергии. • Газ до горелки не доходит. 	<ul style="list-style-type: none"> • Проверьте предохранители линии питания. Проверить предохранители электрического оборудования. Проверить линию термостатов и реле давления газа. • Проверьте открытие устройств отсечки, расположенных на трубе питания.
Горелка включается, но из-за отсутствия пламени, она блокируется.	<ul style="list-style-type: none"> • Газовые клапаны не открываются. • Нет разряда на конце электрода. • Нет разрешения от воздушного реле давления. 	<ul style="list-style-type: none"> • Проверить функционирование клапанов. • Проверьте функционирование трансформатора включения. Проверить установку острий электродов; • Проверить настройку и функционирование воздушного прессостата.
Горелка включается, пламя есть, но она блокируется.	<ul style="list-style-type: none"> • Отсутствует или недостаточное обнаружение пламени контрольным электродом. 	<ul style="list-style-type: none"> • Проверить позиционирование контрольного электрода. Проверьте уровень тока ионизации.

ЭЛЕКТРИЧЕСКАЯ СХЕМА

ЭЛЕКТРИЧЕСКИЕ ПОДКЛЮЧЕНИЯ! Электрические линии должны находиться на достаточном расстоянии от горячих частей горелки. Рекомендуется выполнять все соединения при помощи гибкого электрического провода. Минимальное сечение проводов 1,5 мм². (CEI 64/8 3.1.07).

N° 0002410543





	RU
A1	БЛОК УПРАВЛЕНИЯ
A3	БЛОК КОНТРОЛЯ ГЕРМЕТИЧНОСТИ КЛАПАНОВ
B1	ЭЛЕКТРОД ИОНИЗАЦИИ
H0	ВНЕШНИЙ ИНДИКАТОР БЛОКИРОВКИ
H1	КОНТРОЛЬНАЯ ЛАМПОЧКА ФУНКЦ-Я
H18	ИНДИКАТОР РАБОТЫ 2-Й СТУПЕНИ
MV	ДВИГАТЕЛЬ
PA	РЕЛЕ ДАВЛЕНИЯ ВОЗДУХА
P1	СЧЕТЧИК
PG	РЕЛЕ ДАВЛЕНИЯ ГАЗА
T2	ТЕРМОСТАТ 2-Й СТУПЕНИ
TA	ТРАНСФОРМАТОР РОЗЖИГА
TC	ТЕРМОСТАТ КОТЛА
TS	ТЕРМОСТАТ БЕЗОПАСНОСТИ
Y1/Y2	ЭЛЕКТРОМАГНИТНЫЕ КЛАПАНЫ 1-й / 2-й СТУПЕНЕЙ
Y10	ВОЗДУШНЫЙ СЕРВОПРИВОД

* ПО ТРЕБОВАНИЮ

** ТОЛЬКО ДЛЯ LGB 21

МИНИМАЛЬНЫЙ ТОК ИОНИЗАЦИИ 3 μ A

L1 ФАЗА

 ЗАЕМЛЕНИЕ

N НЕЙТРАЛЬ



Baltur S.p.A.
Via Ferrarese, 10
44042 Cento (Fe) - Italy
Tel. +39 051-6843711
Fax: +39 051-6857527/28
www.baltur.it
info@baltur.it

- Bu broşürde bildirilen teknik veriler sadece bilgi amaçlıdır. Baltur, önceden uyarı yapmaksızın ürünün teknik özelliklerinde #değişiklik yapma hakkını saklı tutar.
- Настоящий каталог носит исключительно информативный ориентировочный характер. Соответственно, изготовитель оставляет за собой все права на внесение изменений в технические данные и другие приведенные здесь характеристики.
- Ο παρών κατάλογος διατίθεται για ενημερωτικούς και μόνο σκοπούς. Ο κατασκευαστής διατηρεί το δικαίωμα τροποποίησης των τεχνικών δεδομένων και οποιονδήποτε άλλων πληροφοριών κατά την αποκλειστική του κρίση.
- 该目录仅供参考。因此，我们保留技术数据可能变化的一切权力，而恕不予另行通知。