

UK

User instructions
manual.

SP

Manual
de instrucciones
para el uso.

FR

Manuel
d'instructions pour
l'utilisation

TR

Kullanım
talimatları kılavuzu.

РУС

Руководство
инструкции по
эксплуатации.

baltur
TECNOLOGIE PER IL CLIMA

BTG 15 ME
BTG 20 ME
BTG 28 ME

- TWO-STAGE PROGRESSIVE / MODULATING GAS BURNERS WITH BT 320 ELECTRONIC CAM
- BRULEUR DE GAZ A DEUX ALLURES PROGRESSIVES / MODULANTES AVEC CAME ELECTRONIQUE BT 320
- QUEMADORES DE GAS DE DOS ETAPAS PROGRESIVAS MODULANTES CON LEVA ELECTRÓNICA BT 320
- BT 320 ELEKTRONİK KAMLI İLERLEMELİ / MODÜLASYON İKİ FAZLI GAZ BRÜLÖRLERİ
- ДВУХСТУПЕНЧАТЫЕ ПРОГРЕССИВНЫЕ МОДУЛЯЦИОННЫЕ ГАЗОВЫЕ ГОРЕЛКИ С ЭЛЕКТРОННЫМ КУЛАЧКОМ



ORIGINAL INSTRUCTIONS (IT)
INSTRUCCIONES ORIGINALES (IT)
ISTRUZIONI ORIGINALI (IT)
ORİJİNAL KULLANIM KILAVUZU (IT)
ОРИГИНАЛЬНЫЕ ИНСТРУКЦИИ
(ПЕРЕВОД С ИТАЛЬЯНСКОГО ЯЗЫКА)

0006081529_201201



- Перед началом эксплуатации горелки внимательно ознакомьтесь с содержанием данной брошюры “ПРЕДУПРЕЖДЕНИЯ ПОЛЬЗОВАТЕЛЮ ПО БЕЗОПАСНОЙ ЭКСПЛУАТАЦИИ ГОРЕЛКИ”, которая входит в комплект инструкции, и, которая является неотъемлемой и основной частью изделия.
- Перед пуском горелки или выполнением техобслуживания необходимо внимательно прочитать инструкции.
- Работы на горелке и в системе должны выполняться квалифицированными работниками.
- Перед осуществлением любых работ электрическое питание необходимо выключить.
- Работы, выполненные неправильным образом, могут привести к опасным авариям.
- Срок службы горелок, изготовленных нашей Firmой, составляет не менее 10 лет, при соблюдении нормальных рабочих условий, и при проведении регулярного после-продажного обслуживания.

Декларация о соответствии

Заявляем, что наша продукция

BPM...; BGN...; BT...; BTG...; BTL...; TBML...; Comist...; GI...; GI...Mist; Minicomist...; PYR...; RiNOx...; Spark...; Sparkgas...; TBG...; TBL...; TBML ...; TS...; IBR...; IB...

(Вариант исполнения: ... LX, с низкими выбросами оксидов азота)

Описание:

дутьевые жидкотопливные, газовые и комбинированные горелки бытового или промышленного использования отвечают минимальным требованиям, предъявленным европейскими директивами:

- 2009/142/CE(D.A.G.)
- 2004/108/CE.....(C.E.M.)
- 2006/95/CE.....(D.B.T.)
- 2006/42/CE(D.M.)

и соответствуют требованиям европейских стандартов:
UNI EN 676:2008 (для газовых и комбинированных горелок, в отношении газа)
UNI EN 267:2002 (для дизельных и комбинированных горелок, в отношении дизельного топлива)

В связи с этим эти изделия маркированы знаком:



18/11/2010

Доктор Риккардо Фава
 Директор-распорядитель / Генеральный директор

РУССКИИ

 ПРЕДУПРЕЖДЕНИЯ/ЗАМЕЧАНИЯ	ИНФОРМАЦИЯ	 ОПАСНОСТЬ / ВНИМАНИЕ
--	------------	--

ТЕХНИЧЕСКИЕ ХАРАКТЕРИСТИКИ.....	4
КРЕПЛЕНИЕ ГОРЕЛКИ К КОТЛУ	7
ЛИНИЯ ПИТАНИЯ	7
ОПИСАНИЕ ДВУХСТУПЕНЧАТОГО ПРОГРЕССИВНОГО ФУНКЦИОНИРОВАНИЯ.....	8
ВКЛЮЧЕНИЕ И РЕГУЛИРОВКА НА МЕТАНЕ	9
РЕГУЛИРОВКА ВОЗДУХА НА ГОЛОВКЕ ГОРЕНИЯ	11
УПОТРЕБЛЕНИЕ ГОРЕЛКИ.....	14
ТЕХОБСЛУЖИВАНИЕ.....	14
УТОЧНЕНИЯ ОБ УПОТРЕБЛЕНИИ ПРОПАНА (СУГ).....	15
ИЗМЕРЕНИЕ ТОКА ИОНИЗАЦИИ.....	16



ПРЕДУПРЕЖДЕНИЯ ПОЛЬЗОВАТЕЛЮ ПО БЕЗОПАСНОЙ ЭКСПЛУАТАЦИИ ГОРЕЛКИ

ВВЕДЕНИЕ

Эти предупреждения будут способствовать безопасному использованию компонентов в отопительных системах гражданского назначения и в системах производства горячей воды для хозяйственных нужд путём указания наиболее подходящих компонентов, с целью предотвращения таких ситуаций, когда по причине неправильного монтажа, ошибочного, несвойственного или необъяснимого использования изначальные безопасные характеристики данных компонентов нарушаются. Целью распространения предупреждений данного справочника является и обращение внимания пользователей на проблемы безопасности благодаря использованию хотя и технической терминологии, но доступной каждому. С конструктора снимается всякая договорная и внедоговорная ответственность за ущерб, нанесённый оборудованию по причине неправильной установки, использования и, в любом случае, несоблюдения инструкций, данных самим конструктором.

ОБЩИЕ ПРЕДУПРЕЖДЕНИЯ

- Инструкция по эксплуатации является неотъемлемой частью изделия и должна всегда передаваться в руки пользователя. Внимательно прочитайте предупреждения в инструкции, так как в них содержатся важные указания по установке, эксплуатации и техобслуживанию в условиях полной безопасности. Бережно храните инструкцию для дальнейших консультаций.
- Установку должен выполнять профессионально подготовленный специалист с соблюдением действующих норм и в соответствии с инструкциями, данными конструктором. Под профессионально подготовленным специалистом нужно понимать работника, который технически компетентен в области компонентов отопительных систем гражданского назначения и систем с подготовкой горячей воды для хозяйственных нужд и, в частности, сервисные центры, авторизованные конструктором. Неправильно выполненная установка может нанести ущерб людям, животным или предметам, за что конструктор ответственности не несёт.
- Сняв упаковку, проверьте целостность содержимого. В случае появления сомнений рекомендуется обратиться к поставщику, а само изделие не трогать. Элементы упаковки: деревянная клеть, гвозди, скобы, пластиковые пакеты, пенополистирол и т.д. нельзя оставлять в доступном для детей месте, так как они представляют собой источник опасности. Кроме того, для предотвращения загрязнения окружающей среды их необходимо собрать и отвезти в специальные пункты, предназначенные для этой цели.
- Перед выполнением любой операции по чистке или техобслуживанию необходимо отключить изделие от сети питания при помощи выключателя системы и/или используя специальные отсечные устройства.
- В случае неисправности и/или неисправного функционирования аппарата отключите его. Не пытайтесь самостоятельно починить его. Следует обратиться за помощью исключительно к квалифицированному специалисту. Возможный ремонт изделия должен быть выполнен только в сервисном центре, который получил разрешение от завода "BALTUR", и с использованием исключительно оригинальных запасных частей. Несоблюдение данного условия может нарушить безопасность аппарата. Для обеспечения эффективности аппарата и его исправного функционирования необходимо, чтобы квалифицированные работники осуществляли регулярное техобслуживание с соблюдением указаний, данных конструктором.
- При продаже изделия или его передаче в другие руки, а также в случае, когда Вы переезжаете и оставляете изделие, убедитесь в том, что инструкция всегда находится с аппаратом. Это необходимо для того, чтобы новый хозяин и/или монтажник смогли обратиться к ней в случае потребности.
- Для всех аппаратов с дополнительными опциями или комплектами, включая электрические, необходимо использовать только оригинальные аксессуары.

ГОРЕЛКИ

- Данный аппарат должен использоваться исключительно по **предусмотренному назначению**: вместе с котлом, теплогенератором, печью или с другой подобной топкой, которые размещаются в защищённом от атмосферных факторов помещении. Любой другой вид использования считается несвойственным и, следовательно, опасным.
 - Горелка должна устанавливаться в подходящем помещении, имеющем минимальное количество вентиляционных отверстий, как предписано действующими нормативами, и в любом случае, достаточными для получения качественного горения.
 - Не загромождайте и не уменьшайте вентиляционные отверстия помещения, в котором стоит горелка или котёл, с целью предупреждения опасных ситуаций, таких как формирование токсичных и взрывоопасных смесей.
 - Перед выполнением подключений горелки проверьте, что данные на табличке соответствуют данным питающей сети (электрическая, газовая, для дизельного или другого вида топлива).
 - Не дотрагивайтесь до горячих деталей горелки, обычно находящихся вблизи пламени и системы подогрева топлива, которые нагреваются во время функционирования и остаются под температурой даже после недлительного останова горелки.
 - В случае если принято решение об окончательном неиспользовании горелки необходимо, чтобы квалифицированный работник выполнил следующие операции:
 - а) Отключил электрическое питание путём отсоединения питающего кабеля главного выключателя.
 - б) Прекратил подачу топлива при помощи ручного отсечного крана и вынул маховички управления с гнезд.
 - в) Обезопасил те детали, которые являются потенциальными источниками опасности.
- ### Особые предупреждения
- Убедитесь в том, что человек, выполнивший установку горелки, прочно зафиксировал её к теплогенератору так, чтобы образовывалось пламя внутри камеры сгорания самого генератора.
 - Перед розжигом горелки и хотя бы раз в год необходимо, чтобы квалифицированный работник выполнил следующие операции:
 - а) Настроил расход топлива горелки, учитывая требуемую мощность теплогенератора.
 - б) Отрегулировал подачу воздуха для горения и получил такое значение КПД, которое хотя бы равнялось минимально установленному действующими нормативами.
 - в) Осуществил контроль горения с тем, чтобы предотвратить образование вредных и загрязняющих окружающую среду несгоревших продуктов в размерах, превышающих допустимые пределы, установленные действующими нормативами.
 - д) Проверил функциональность регулировочных и защитных устройств.
 - е) Проверил правильное функционирование трубопровода, выводящего продукты горения.
 - ф) По завершению операций по регулировке проверил, что все механические стопорные системы регулировочных устройств хорошо затянуты.
 - г) Убедился в том, что в помещении, где стоит котёл, имеются необходимые инструкции по эксплуатации и техобслуживанию горелки.
 - В случае частых блокировок горелки не следует закликиваться на восстановлении функционирования вручную, лучше обратиться за помощью к специалистам для разъяснения аномальной ситуации.
 - Работать с горелкой и заниматься техобслуживанием должен исключительно квалифицированный персонал, который будет действовать в соответствии с предписаниями действующих нормативов.



ПРЕДУПРЕЖДЕНИЯ ПОЛЬЗОВАТЕЛЮ ПО БЕЗОПАСНОЙ ЭКСПЛУАТАЦИИ ГОРЕЛКИ

ЭЛЕКТРИЧЕСКОЕ ПИТАНИЕ

- Электрической безопасности аппарата можно достичь только при его правильном соединении с надёжным заземляющим устройством, которое выполняется с соблюдением действующих норм по технике безопасности. Необходимо в обязательном порядке проверить это основное требование по обеспечению безопасности. При возникающих сомнениях необходимо запросить у квалифицированного работника, чтобы он произвёл тщательный осмотр электрической установки, так как конструктор не отвечает за возможный ущерб, нанесённый по причине отсутствия заземления установки.
- Пусть квалифицированный специалист проверит соответствие электрической установки максимально поглощаемой мощности аппарата, которая указывается на его табличке, в частности, необходимо убедиться в том, что сечение кабелей системы подходит поглощаемой мощности аппарата.
- Для главного питания аппарата от электрической сети не разрешается использовать переходники, многоконтактные соединители и/или удлинители.
- Для соединения с сетью необходимо предусмотреть многополюсный выключатель, как предписано действующими нормативами по безопасности.
- Электрическое питание горелки должно предусматривать соединение нейтрали с землёй. При проверке тока ионизации в тех условиях, когда нейтраль не соединена с землёй, необходимо подсоединить между клеммой 2 (нейтраль) и землёй контур RC.
- Пользование любым компонентом, потребляющим электроэнергию, приводит к соблюдению некоторых важных правил, а именно:
 - Не дотрагиваться до аппарата мокрыми или влажными частями тела и/или если ноги влажные.
 - Не тянуть электрические кабели.
 - Не выставлять аппарат под воздействие атмосферных факторов, таких как дождь, солнце и т. д., за исключением тех случаев, когда это предусмотрено.
 - Не разрешать использовать аппарат детям или людям без опыта.
- Пользователь не должен сам заменять питающую кабель аппарата. При повреждении кабеля, выключите аппарат и для его замены обратитесь за помощью исключительно к квалифицированным работникам.
- Если принято решение о неиспользовании аппарата в течении определённого отрезка времени уместно отключить электрический выключатель, питающий все компоненты установки (насосы, горелка и т. д.).

ПОДАЧА ГАЗА, ДИЗЕЛЬНОГО ИЛИ ДРУГОГО ВИДА ТОПЛИВА

ОБЩИЕ ПРЕДУПРЕЖДЕНИЯ

- Установку горелки должен выполнять квалифицированный специалист в соответствии с действующими стандартами и предписаниями, так как неправильно выполненная работа может нанести ущерб людям, животным или предметам, за что конструктор ответственности не несёт.
- Перед началом монтажа следует тщательно очистить внутреннюю часть топливоподводящих трубопроводов для того, чтобы удалить возможные остатки производства, которые могут нарушить исправное функционирование горелки.
- Перед первым розжигом аппарата попросите квалифицированного специалиста, чтобы он выполнил следующие контрольные операции:

- а) Проконтролировал герметичность внутренней и наружной части топливоподводящих трубопроводов;
 - б) Отрегулировал расход топлива с учётом требуемой мощности горелки;
 - с) Проверил, что используемое топливо подходит для данной горелки;
 - д) Проверил, что давление подачи топлива входит в пределы значений, приведённых на табличке горелки;
 - е) Проверил, что размеры топливоподающей системы подходят к требуемой производительности горелки и присутствуют все защитные и контрольные устройства, использование которых предусмотрено действующими нормативами.
- В случае если принято решение о неиспользовании горелки на определённый отрезок времени необходимо перекрыть кран или топливоподводящие краны.

Особые предупреждения по использованию газа

- Необходимо, чтобы квалифицированный специалист проконтролировал, что
 - а) подводящая линия и рампа соответствуют действующим нормам.
 - б) все газовые соединения герметичны;
- Не используйте газовые трубы для заземления электрических аппаратов!
- Не оставляйте включённым аппарат, когда Вы им не пользуетесь - всегда закрывайте газовый кран.
- В случае длительного отсутствия пользователя аппарата необходимо закрыть главный кран, подающий газ к горелке.
- Почувствовав запах газа:
 - а) не включайте электрические выключатели, телефон или любые другие искрообразующие предметы;
 - б) сразу же откройте двери и окна для проветривания помещения;
 - с) закройте газовые краны;
 - д) обратитесь за помощью к квалифицированному специалисту.
- Не загромождайте вентиляционные открития в помещении газового аппарата для предотвращения опасных ситуаций, таких как образование токсичных и взрывоопасных смесей.

ДЫМОХОДЫ ДЛЯ КОТЛОВ С ВЫСОКИМ КПД И ИМ ПОДОБНЫЕ

Уместно уточнить, что котлы с высоким КПД и им подобные, выбрасывают в каминные продукты сгорания, которые имеют относительно небольшую температуру. Для приведённой выше ситуации обычно подбираемые традиционные дымоходы (сечение и теплоизоляция) могут не гарантировать исправное функционирование, потому что значительное охлаждение продуктов сгорания при прохождении дымохода, вероятнее всего, может вызвать опускание температуры даже ниже точки конденсатообразования. В дымоходе, который работает в режиме конденсатообразования, на участке выпускного отверстия присутствует сажа если сжигается дизельное топливо или мазут, а, когда сжигается газ (метан, СНГ и т. д.), вдоль дымохода выступает конденсатная вода. Из вышеизложенного следует вывод, что дымоходы, соединяемые с котлами высокого КПД и им подобные, должны быть правильно подобранными (сечение и теплоизоляция) с учётом специфического назначения для предотвращения отрицательной ситуации, описанной выше.

ТЕХНИЧЕСКИЕ ХАРАКТЕРИСТИКИ

			BTG 15ME	BTG 20ME	BTG 28ME
РАСХОД ПРИРОДНОГО ГАЗА	МИН.	м³/ч	5,0	6,0	8,0
	МАКС.	м³/ч	16,1	20,6	28,2
РАСХОД «СУГ»	МИН.	м³/ч	1,9	2,3	3,1
	МАКС.	м³/ч	6,25	8,0	10,9
ТЕПЛОВАЯ МОЩНОСТЬ	МИН.	кВт	50	60	80
	МАКС:	кВт	160	205	280
ДАВЛЕНИЕ «СУГ»	мбар		30		
ВЫБРОСЫ ОКСИДОВ АЗОТА NOx	мг/кВт ч		< 120 (класс II в соответствии с европейским нормативом EN 676)	< 80 (класс III в соответствии с европейским нормативом EN 676)	< 120 (класс II в соответствии с европейским нормативом EN 676)
ДВИГАТЕЛЬ ВЕНТИЛЯТОРА	Об/мин г.р.м.		185 Вт - 2800 - 230В-50Гц		
ЭЛЕКТРИЧЕСКОЕ ПИТАНИЕ			1Н ~ 230 В ±10% - 50 Гц		
ЭЛЕКТРИЧЕСКАЯ ПОГЛОЩЕННАЯ МОЩНОСТЬ *)			0,370 кВт		
ТРАНСФОРМАТОР ВКЛЮЧЕНИЯ			26 кВ - 40 мА - 230В - 50Гц		
КОНТРОЛЬНОЕ ОБОРУДОВАНИЕ			LAMTEC BT 3xx		
ВЕС	Кг		17		
ФУНКЦИОНИРОВАНИЕ			Прогрессивно-модуляционное двухступенчатое с электронным кулачком		

*) Полное поглощение при включении и трансформатор включения подключен

ПРИНАДЛЕЖНОСТИ В ОСНАСТКЕ	BTG 15ME	BTG 20ME	BTG 28ME
ИЗОЛЯЦИОННАЯ ПРОКЛАДКА		№ 1	
ИЗОЛЯЦИОННЫЙ ШНУР		№ 1	
ШПИЛЬКИ		№4 - M10 x 50	
ШЕСТОУГОЛЬНЫЕ ГАЙКИ		№4 - M10	
ПЛОСКИЕ ШАЙБЫ		№4 - Ø10	

ТЕХНИЧЕСКИЕ И ФУНКЦИОНАЛЬНЫЕ ХАРАКТЕРИСТИКИ

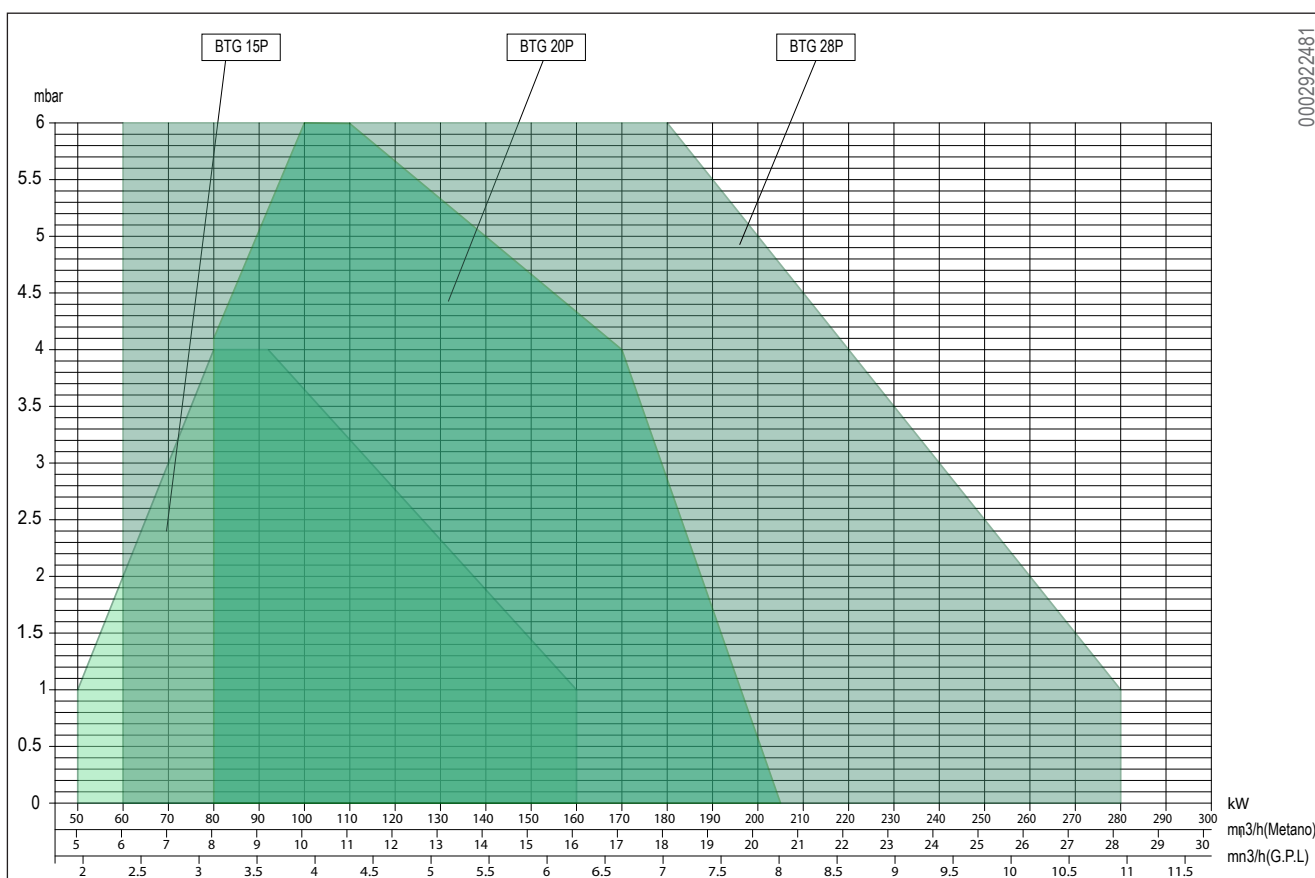
- Функционирование на двух прогрессивных ступенях мощности.
- Возможность функционирования в модуляционном режиме посредством установки автоматического регулятора RWF40 (заказывается отдельно вместе со специальным набором для модуляции).
- Оптимальные уровни горения благодаря регулировке воздуха горения и головки горения.
- Головка горения с частичной рециркуляцией сожженных газов для достижения низкого уровня загрязняющих выбросов NOx. (класс III в соответствии с европейским нормативом EN676).
- Регулировка расхода воздуха на горение с автоматическим закрытием задвижки при останове горелки во избежание рассеивания тепла через дымоход.
- Упрощенное техобслуживание благодаря тому, что блок смешивания может быть снят без необходимости демонтажа горелки с котла.
- Оснащенный блоком контроля герметичности клапанов
- Горелка оснащена 4-штырьковым и 7-штырьковым разъемами, фланцем и изоляционной прокладкой для крепления к котлу.

КОНСТРУКТИВНЫЕ ХАРАКТЕРИСТИКИ

В состояние горелки входят:

- Воздухозаборник с дроссельной задвижкой для регулировки расхода воздуха горения.
- Стяжной фланец для крепления скользящего котла с регулировкой выступа головки под различные типы генераторов тепла.
- Прессостат воздуха, обеспечивающий наличие воздуха горения.
- Регулировка расхода воздуха на горение с шаговым сервоприводом с электронным управлением.
- Газовая рампа с дроссельным клапаном управляется шаговым электрическим серводвигателем, клапаном моноблоком в который входят клапан функционирования и безопасности, прессостат минимального давления/контроля герметичности клапанов, регулятор давления и фильтр для газа.
- Автоматический блок управления и контроля горелки с микропроцессором (электронный кулачок) в соответствии с европейским нормативом EN298, оснащенный блоком контроля герметичности клапанов и соединением eBus. Дисплей отображения рабочей последовательности и кода ошибки в случае блокировки горелки.
- Проверка наличия пламени через электрод ионизатор с возможностью присоединить микроамперметр.
- 7-штырьковый разъем для электрического питания и соединения линии термостатов с горелкой, 4-штырьковый разъем для управления второй ступенью или электронным регулятором мощности.
- Электрооборудование уровня защиты IP40.
- Щит защиты из изоляционного пластмассового материала.

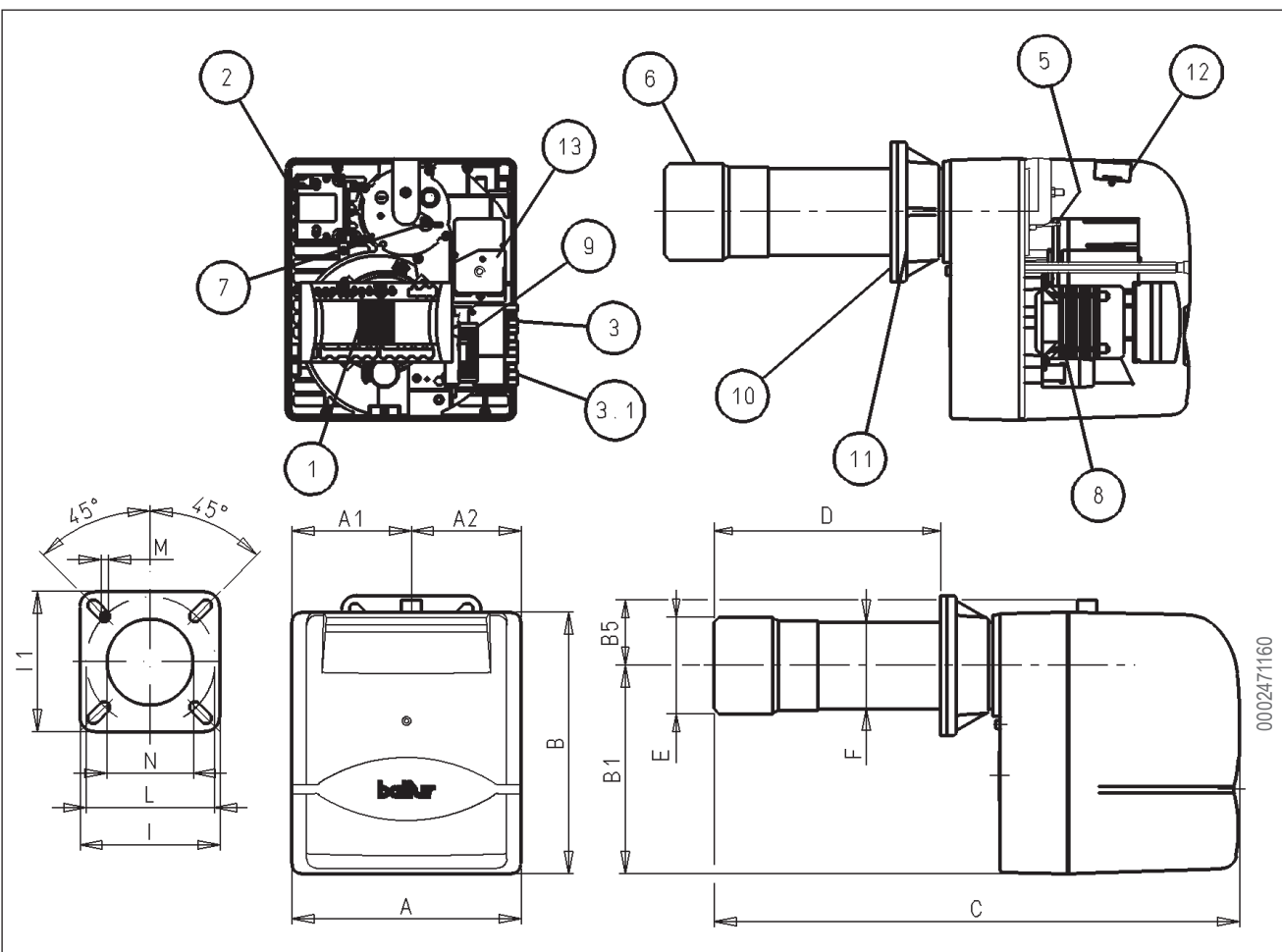
ОБЛАСТЬ ПРИМЕНЕНИЯ



Области применения были получены в соответствии с Нормативами EN 676



ГАБАРИТНЫЕ РАЗМЕРЫ



0002471160

МОД	A	A1	A2	B	B1	B5	C	D мин	D макс	E Ø	F Ø	N	M	L мин	L макс	I1	I
BTG 15ME	303	158	145	345	275	70	680	150	280	126	114	135	M10	170	210	185	185
BTG 20ME	303	158	145	345	275	70	695	150	300	127	114	135	M10	170	210	185	185
BTG 28ME	303	158	145	345	275	70	695	150	300	135	114	145	M10	170	210	185	185

- | | |
|---|---------------------------------|
| 1) Оборудование | 8) Двигатель |
| 2) Трансформатор | 9) Прессостат воздуха |
| 3) 7-штырьковый разъем | 10) Изоляционная прокладка |
| 3.1) 4-штырьковый разъем | 11) Фланец крепления горелки |
| 5) Ссылка на расположение диска-головки | 12) Дисплей оборудования |
| 6) Головка горения | 13) Серводвигатель рег. воздуха |
| 7) Винт регулировки диска головки | |

РУССКИЙ

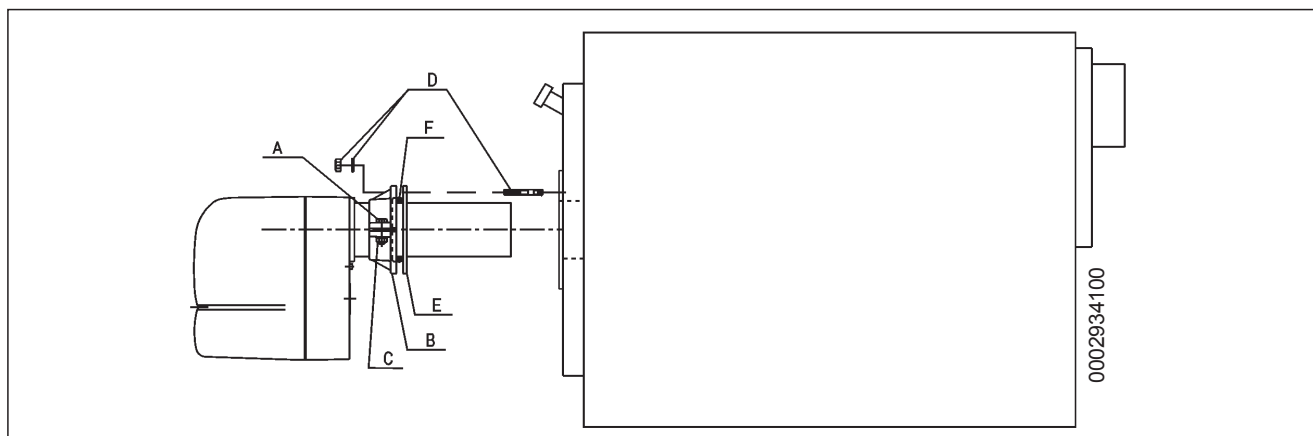
КРЕПЛЕНИЕ ГОРЕЛКИ К КОТЛУ

- 1) Заблокировать фланец В на втулке горелки посредством винта А и гайки С в оснастке (n° 2 x BTG 20 / 28)
- 2) Размещать изоляционную прокладку на втулке Е и вставить веревку F между фланцем и прокладкой.
- 3) Затем, крепить горелку к котлу посредством 4 шпилек и соответствующих гаек в оснастке.



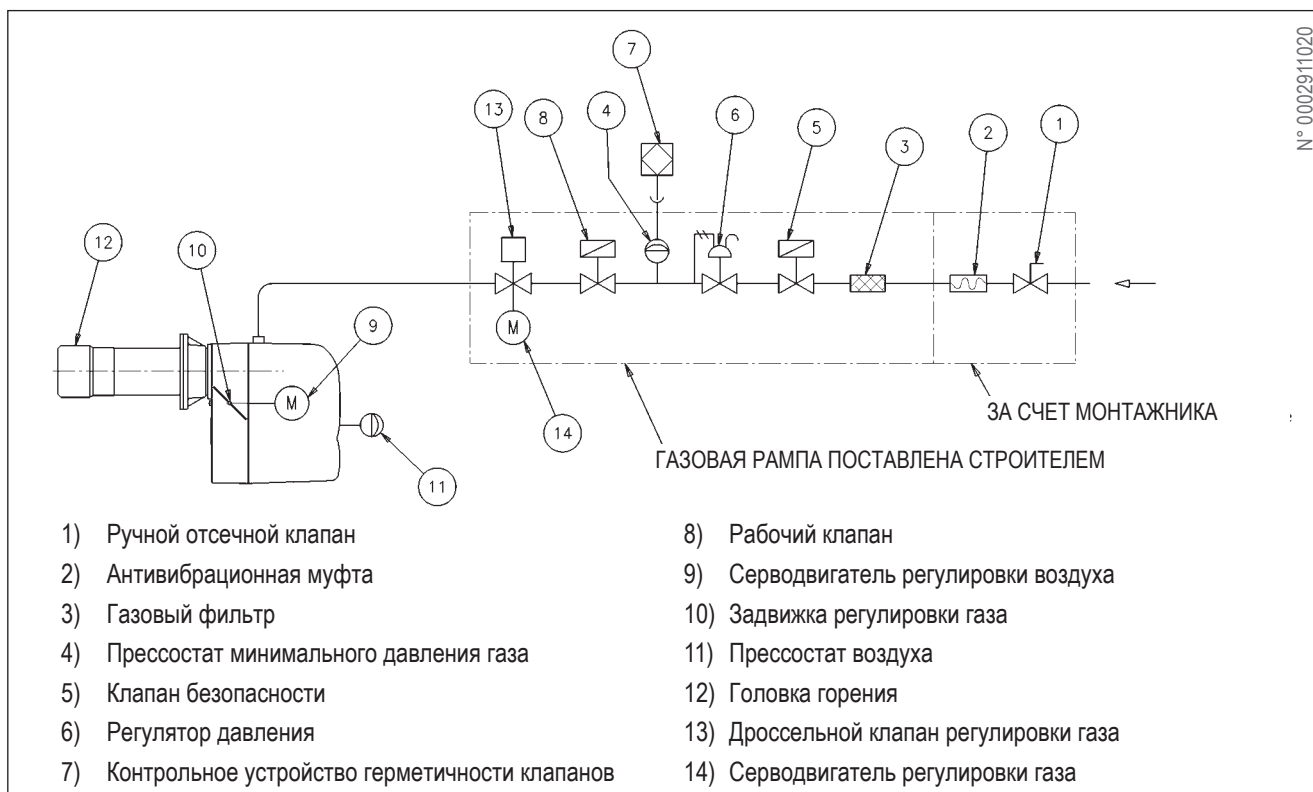
Убедитесь в том, что втулка проникает в камеру горения, как предписывает строитель котла.

Горелка оснащена скользящим фланцем крепления на головке горения. При креплении горелки к котлу, необходимо правильно установить данный фланец для того, чтобы головка горения вошла в топку столько, сколько требует Строитель котла. После того, как горелка была правильно подкреплена к котлу, необходимо соединить ее с газовой трубой



ЛИНИЯ ПИТАНИЯ

Принципиальная схема линии питания газа показана в рисунке ниже. Газовая рампа спроектирована в соответствии с нормативом EN 676 и представлена отдельно от горелки. Необходимо установить ручной отсечной клапан и антивибрационную муфту раньше газового клапана, и чтобы они были расположены по схеме.



ОПИСАНИЕ ДВУХСТУПЕНЧАТОГО ПРОГРЕССИВНОГО ФУНКЦИОНИРОВАНИЯ

Горелки с принудительной подачей воздуха подходящие для функционирования на топках на высоком давлении или на пониженном давлении по относящимся рабочим кривым. Они оснащены высокой стабильностью пламени, абсолютной безопасностью и высокой производительностью.

Горелка оснащена электронным кулачком LAMTEC модели "BT 3xx". Горелка управляется микропроцессором с прерывистым функционированием для управления и наблюдения горелок на воздуходувке для газа с электронной модуляцией, посредством двух двигателей регулировки (воздуха/газа). Проверка герметичности клапанов включена в функционирование в качестве автоматической горелки; чтобы лучше понять функционирование электронного кулачка "BT 3xx", внимательно прочтите инструкцию в руководстве в оснастке.

Функционирование называется вхувступенчатым, так как переход из одного пламени в другое (из минимального режима в максимальный установленный) происходит постепенно, и в качестве вклада воздуха горения, и в качестве подачи горючего, с большим преимуществом для стабильности давления в сети питания газа. Ориентировочный коэффициент изменения расхода составляет с 1 до 1/3. Перед включением, в соответствии с Нормами, происходит предварительная вентиляция камеры горения, с открытым воздухом. Ее продолжительность составляет примерно 30 секунд. В случае, если прессостат воздуха детектировал достаточное давление, в конце фазы вентиляции вставляется трансформатор включения и, три секунды спустя, открываются клапан безопасности и главный клапан один за другим. Газ доходит до головки горения, смешивается с воздухом, происходящим из крыльчатки и загорается. Газовый дроссельный клапан регулирует подачу. Через три секунды после включения клапанов (главный и безопасный клапан), трансформатор включения выключается. Таким образом, горелка включена на уровне включения (↗2). Присутствие пламени детектируется посредством относящегося контрольного устройства (зонд ионизации погруженный в пламя). Реле программатора превышает положение блокировки и передает ток серводвигателям регулировки подачи (воздуха/газа), которые доходят до минимума (200). Если термостат котла (или прессостат) второй ступени это позволяет (он урегулирован на уровне температуры или давления, выше существующего в котле), серводвигатели регулировки подачи (воздуха/газа) начинают вращаться и вызывают постепенное увеличение подачи газа и соответствующего воздуха горения для достижения максимальной подачи, на которой горелка урегулирована (999).

⚠ Электронный кулачок "BT 3xx" управляет горелкой, посредством включения серводвигателя воздуха горения и газа, по уже установленной рабочей кривой.

Горелка остается в положении максимальной подачи до того, как температура или давление достигают достаточного уровня, чтобы вызывать включение термостата котла (или прессостата) второй ступени. Посредством термостата,

серводвигатели регулировки подачи (воздуха/газа) вращаются в обратном направлении по сравнению с предыдущим, уменьшая постепенно подачу газа и соответствующий воздух горения до минимального уровня.

Если, при минимальной подаче, достигается ограничительный уровень (температуры или давления), на котором урегулировано устройство полной остановки (термостат или прессостат), горелка останавливается.

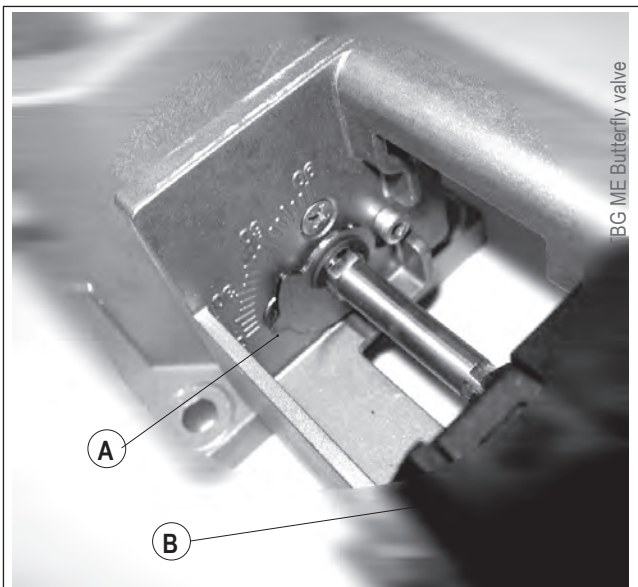
Когда уровень температуры или давления ниже уровня включения устройства остановки, горелка снова включается по вышеописанной программе.

При нормальном функционировании, термостат котла (или прессостат) второй ступени подкреплен к котлу, детектирует изменения требования и автоматически приспосабливает подачу горючего и воздуха горения посредством включения серводвигателей регулировки подачи (воздуха/газа) с увеличенным или уменьшенном вращением. Таким образом, система регулировки подачи (воздуха/газа) старается сбалансировать количество тепла, переданного котлу, с количеством тепла, которое котел испускает при употреблении. В случае, если пламя не появляется через три секунды после открытия клапанов газа, контрольное оборудование блокируется (полная остановка горелки и появление на дисплее (3) соответствующего сообщения об ошибке).

Чтобы "разблокировать" оборудование необходимо нажать в течение примерно полсекунды на клавишу СБРОС (RESET (4)).



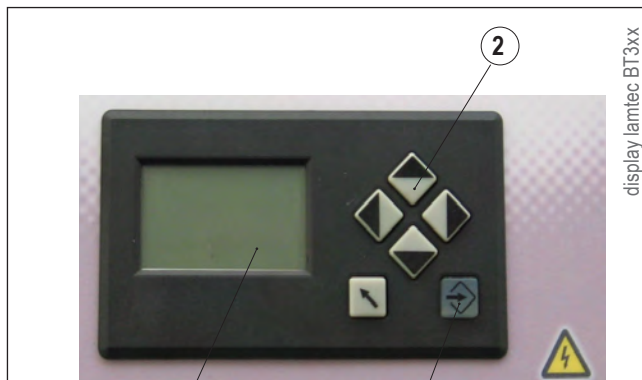
ДЕТАЛЬ ДРОССЕЛЬНОГО КЛАПАНА РЕГУЛИРОВКИ ПОДАЧИ ГАЗА ПОСРЕДСТВОМ СЕРВОДВИГАТЕЛЯ



A Контрольный показатель положения газового дроссельного клапана.
B Серводвигатель модуляции газа.

ВКЛЮЧЕНИЕ И РЕГУЛИРОВКА НА МЕТАНЕ

- 1) Необходимо выполнить прочистку воздуха внутри трубы, принимая все необходимые меры и открывая двери и окна. Открыть фитинг на трубе около горелки, затем частично открыть кран/краны детектирования газа. Ждать пока ощущается характерный запах газа, затем закрыть кран. Ждать пока газ, присутствующий в помещении не диспергировался вне. Затем, восстановить соединение горелки с трубой газа и открыть снова кран.



2 - Клавиша программирования
 3 - Дисплей
 4 - Клавиша подтверждения или СБРОС (RESET)

- 2) Проверить, что вода присутствует в котле и что задвижки оборудования открыты.
- 3) Убедиться в том, что выброс отходов горения может происходить свободно (задвижки котла и дымохода открыты).
- 4) Убедиться в том, что ток электрической линии, с которым необходимо выполнить соединение, соответствует току, востребованному горелкой и что электрические соединения (двигатель или главная линия) предусмотрены для уровня тока в наличии. Проверить, что все электрические соединения были правильно выполнены на месте, как показано в электрической схеме.
- 5) Убедиться в том, что длина головки горения достаточна, чтобы войти в топку столько, сколько требует строитель котла. Убедиться в том, что устройство регулировки воздуха на головке горения находится в правильном положении для подачи востребованного горючего. Необходимо значительно уменьшить переход воздуха между диском и головкой при уменьшенной подаче горючего. В противном случае, при существенной подаче горючего, необходимо снова открыть переход воздуха между диском и головкой. Смотреть главу «Регулировку воздуха на головке горения».
- 6) Установить манометр с подходящей шкалой (если предусмотренный объем давления это позволяет, предпочтительно пользоваться U-образным манометром. Не пользуйтесь устройствами со стрелкой в случае невысоких давлений) на предусмотренный отбор давления на прессостате газа.
- 7) Затем, вложить генеральный выключатель. Таким образом, оборудование управления получает ток и программатор вызывает включение горелки как описано в главе «Описание функционирования». Для регулировки горелки смотреть инструкцию электронного кулачка «BT 3xx» в оснастке.
- 8) После регулировки «минимума» (200), установить горелку на максимум, посредством управлений клавиатуры «BT 3xx».
- 9) Рекомендуется выполнить проверку горения, употребляя подходящее устройство во всех промежуточных точках хода модуляции (с 200 до 999). Одновременно, проверить подачу газа посредством считывания счетчика. Посредством подходящего устройства, необходимо убедиться в том, что процент оксида углерода (CO), присутствующий в дымах, не превышает уровень, установленный действующими нормами во время установки.
- 10) Проверить правильное автоматическое функционирование модуляции. Таким образом, если горелка модуляционная, оборудование получает сигнал от электронного регулятора модуляции или от термостата или прессостата второй ступени в случае двухступенчатой прогрессивной горелки.
- 11) Цель прессостата воздуха является обеспечивать безопасность оборудования (через блокировку), если давление воздуха не соответствует предусмотренному. Необходимо урегулировать прессостат, чтобы он

включился и закрывал контакт (который должен быть закрытым во время функционирования) когда давление воздуха в горелке достигает достаточного уровня. Контур соединения прессостата предусматривает самоконтроль. Поэтому необходимо, чтобы предусмотренный контакт выполнил это условие, чтобы оставаться закрытым (крыльчатка не вращается; последовательно, не хватает давления воздуха в горелке). В противном случае, оборудование управления и контроля не включается (горелка остается неподвижным). Необходимо уточнить, что, если не закрывается контакт, который должен быть закрытым во время функционирования (недостаточное давление воздуха), оборудование выполняет свой цикл, но трансформатор включения не включается и не открываются клапаны газа. Последовательно, горелка останавливается. Чтобы убедиться в правильном функционировании прессостата воздуха, когда горелка находится на минимальном уровне подачи, необходимо увеличить уровень регулировки до включения. После этого, должна происходить непосредственная остановка в «блокировке» горелки. Разблокировать горелку нажимая на подходящую кнопку и установить регулировку прессостата на достаточный уровень, чтобы детектировать давление существующего воздуха во время предварительной вентиляции.

12) Цель прессостатов проверки давления газа (максимального и минимального) является препятствовать функционированию горелки, когда давление газа составляет уровень между предусмотренными уровнями. Принимая во внимание специфическую функцию прессостатов, оказывается понятным, что контрольный прессостат минимального давления должен употреблять контакт, который закрытый, когда прессостат детектирует давление выше давления регулировки. Прессостат максимального давления должен употреблять контакт, который закрытый, когда прессостат детектирует давление ниже давления регулировки. Регулировка прессостатов минимального и максимального газового давления должна быть выполнена при техническом контроле в зависимости от детектированного изредка давления. Поэтому, включение (открытие контура) одного из прессостатов газа не позволяет включения оборудования и горелки. Когда горелка работает (пламя горит), включение прессостатов газа (открытие контура) вызывает сразу остановку горелки. При техническом контроле горелки, необходимо проверить правильное функционирование прессостатов. Действуя как следует на соответствующие механизмы регулировки, возможно убедиться в включении прессостата (открытии контура), который должен определить остановку горелки.

- 13) Проверить функционирование детектора пламени как следует:
- отключить кабель от электрода ионизации,
 - Включить горелку;
 - оборудование выполнит контрольный цикл и, две секунды спустя, горелка остановится из-за отсутствия пламени включения;
 - выключить горелку;

- Подключить кабель к электроду ионизации. Необходимо выполнить эту проверку и когда горелка уже включена; если отключить кабель от электрода ионизации, оборудование должно находиться в положение «блокировки».

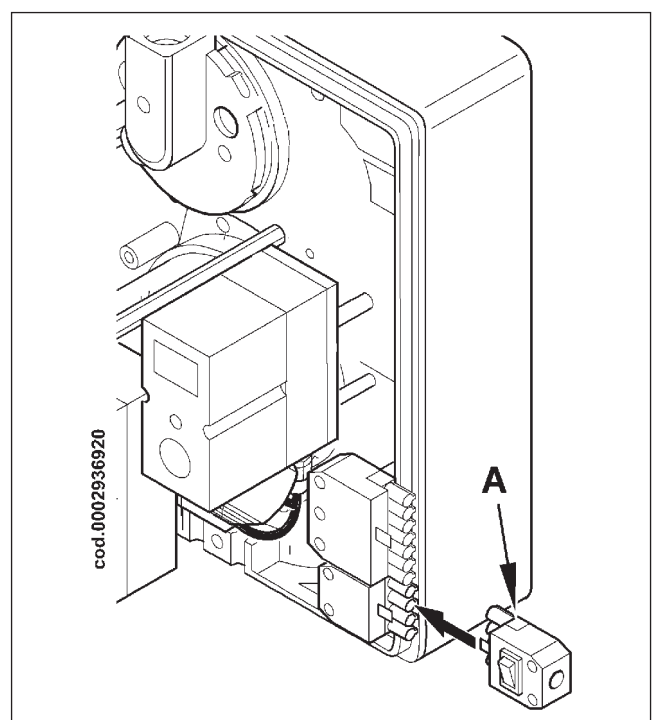
- 14) Проверить эффективность термостатов и прессостатов котла (с помощью этой операции, горелка останавливается).

! Проверить, что включение происходит регулярно. В случае, если смеситель не находится в правильном положении, слишком высокая скорость воздуха на выходе может затруднять включение. Если это происходит, необходимо постепенно перемещать смеситель до достижения положения, в котором включение происходит регулярно и принять это положение как окончательное.

Напоминаем, что для пламени включения предпочтительно ограничить количество воздуха до минимума, чтобы получить безопасное включение даже в самых трудных случаях.

ИНСТРУКЦИЯ ДЛЯ РУЧНОГО ФУНКЦИОНИРОВАНИЯ ГОРЕЛКИ

Возможно выполнить проверку горения во всем режиме модуляции, посредством ручного управления оборудования "BT 3xx". С этой целью, употребить соединитель модуляции представлен в оснастке (A), как показано в рисунке. Вложить соединитель четырехполюсной розетки (A), нажать на кнопки + или -, чтобы увеличить или уменьшить подачу газа и воздуха. Выполнив проверку, отключить соединитель розетки (A), чтобы восстановить автоматическое функционирование модуляции.



РЕГУЛИРОВКА ВОЗДУХА НА ГОЛОВКЕ ГОРЕНИЯ

Головка горения оснащена устройством регулировки, которое позволяет открывать или закрывать проход воздуха между диском и головкой. Таким образом, закрывая проход, получается высокое давление раньше диска и в случае невысоких подачей. Высокая скорость и турбулентность воздуха способствуют ее лучшему проникновению в горючее и, поэтому, отличной смеси и стабильности пламени. Может быть необходимо иметь высокое давление воздуха раньше диска, чтобы избежать пульсаций пламени. Данное условие необходимо, когда горелка работает на герметизированной топке и/или с высокой тепловой нагрузкой. Из вышесказанного, остается понятным, что устройство, закрывающее воздух на головке горения, должно быть установлено на определенное положение, чтобы получать **всегда** очень высокий уровень давления воздуха за диском. Рекомендуется выполнить регулировку так, чтобы осуществить закрытие воздуха на головке. Данное закрытие требует значительного открытия задвижки воздуха, регулирующей поток воздуха вентилятора горелки. Это происходит когда горелка работает на максимальной желаемой подаче. Необходимо начать регулировку посредством устройства, закрывающего воздух на головке горения в промежуточном положении, включая горелку для ориентировочной регулировки, как уже было сказано.

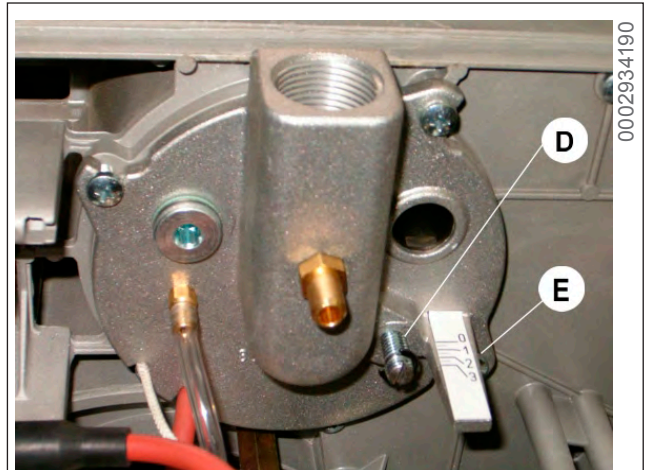
При достижении **максимальной желаемой подачи** исправляется положение устройства, закрывающего воздух на головке горения и передвигается вперед или назад (0002934190), чтобы получить подходящий поток воздуха с **задвигкой регулировки воздуха при чувствительно открытой высасывании.**



Чтобы облегчить операцию регулировки головки горения, рекомендуется смотреть таблицы (рис. 0002935000 для BTG 15ME, рис. 0002934171 для BTG 20ME и рис. 0002935180 для BTG 28ME).

При уменьшении перехода воздуха на головке горения, необходимо предотвратить полное закрытие, которое могло бы вызывать чрезмерное нагревание головки и последовательную быструю порчу.

COMBUSTION ADJUSTMENT



D ВИНТ РЕГУЛИРОВКИ ДИСКА ПЛАМЕНИ
E ПОКАЗАТЕЛЬ ПОЛОЖЕНИЯ ДИСКА ПЛАМЕНИ:

(0 = МИН	4 = МАКС	для BTG 15ME)
(0 = МИН	3 = МАКС	для BTG 20ME)
(0 = МИН	4 = МАКС	для BTG 28ME)

СХЕМА РЕГУЛИРОВКИ ГОЛОВКИ ГОРЕНИЯ BTG 15ME

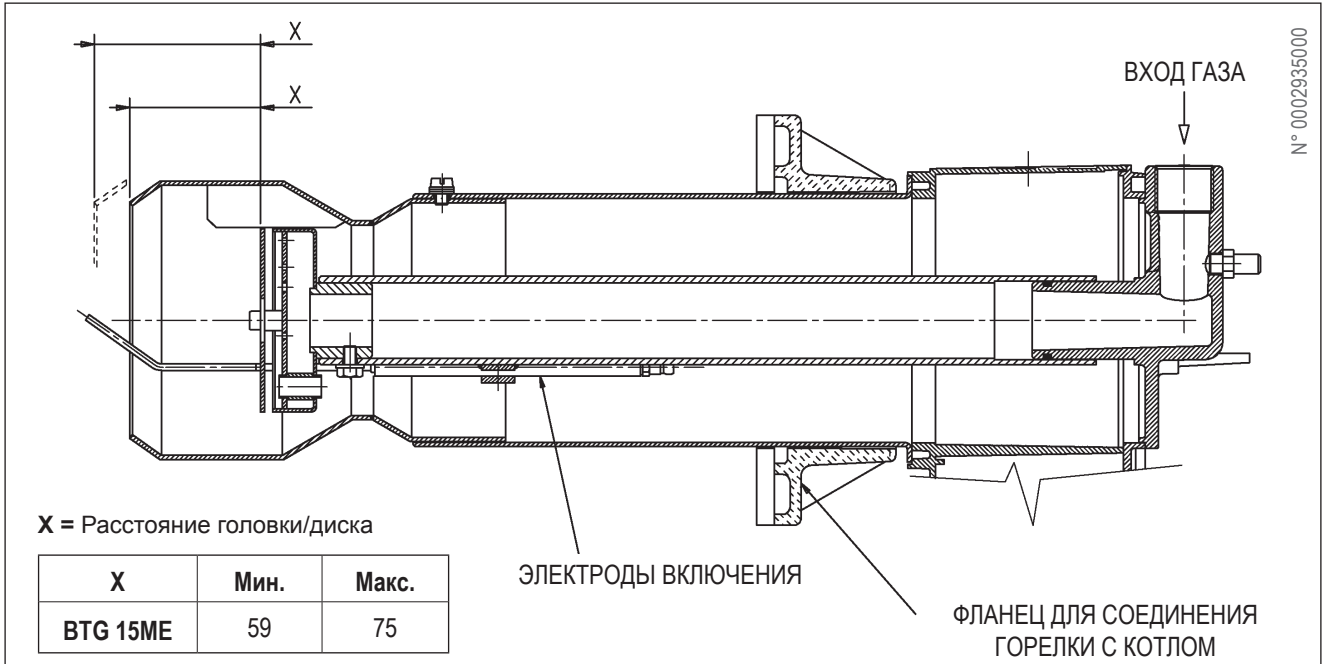
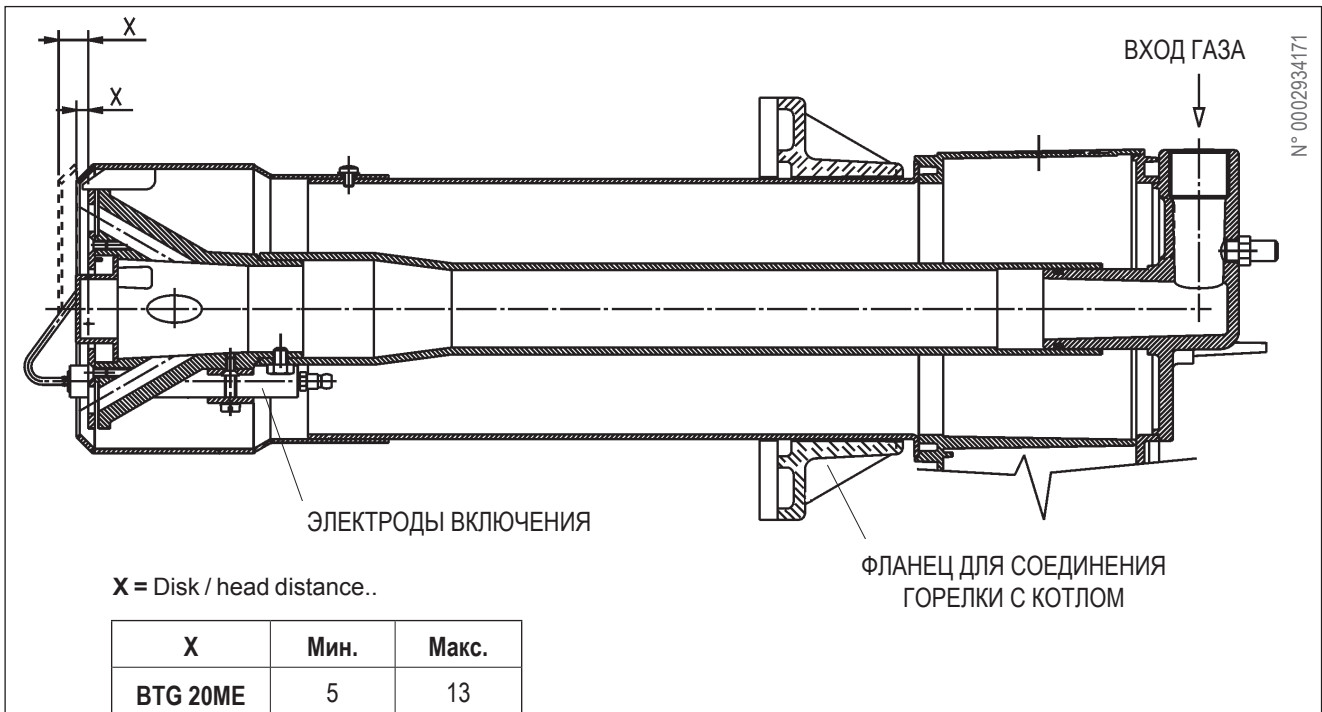


СХЕМА РЕГУЛИРОВКИ ГОЛОВКИ ГОРЕНИЯ BTG 20ME



X = Расстояние головки/диска



При уменьшении расстояния "X" < уменьшается и уровень выброса NOx. Регулировать расстояние "X" на минимальном уровне, составляющем 5 мм и на максимальном уровне, составляющем 13 мм.

BTG 28ME COMBUSTION HEAD ADJUSTMENT DIAGRAM

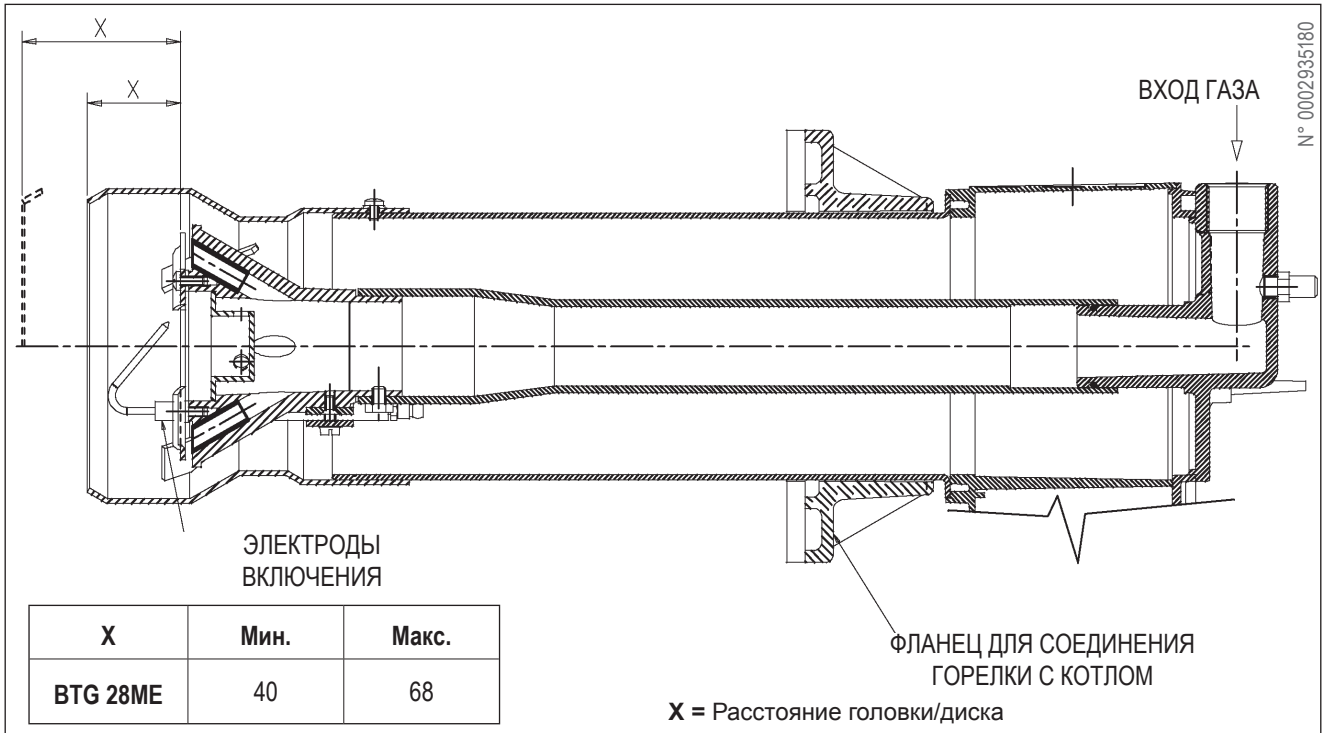


СХЕМА РАСПОЛОЖЕНИЯ ЭЛЕКТРОДОВ BTG 15ME - BTG 20ME - ВТР 28ME

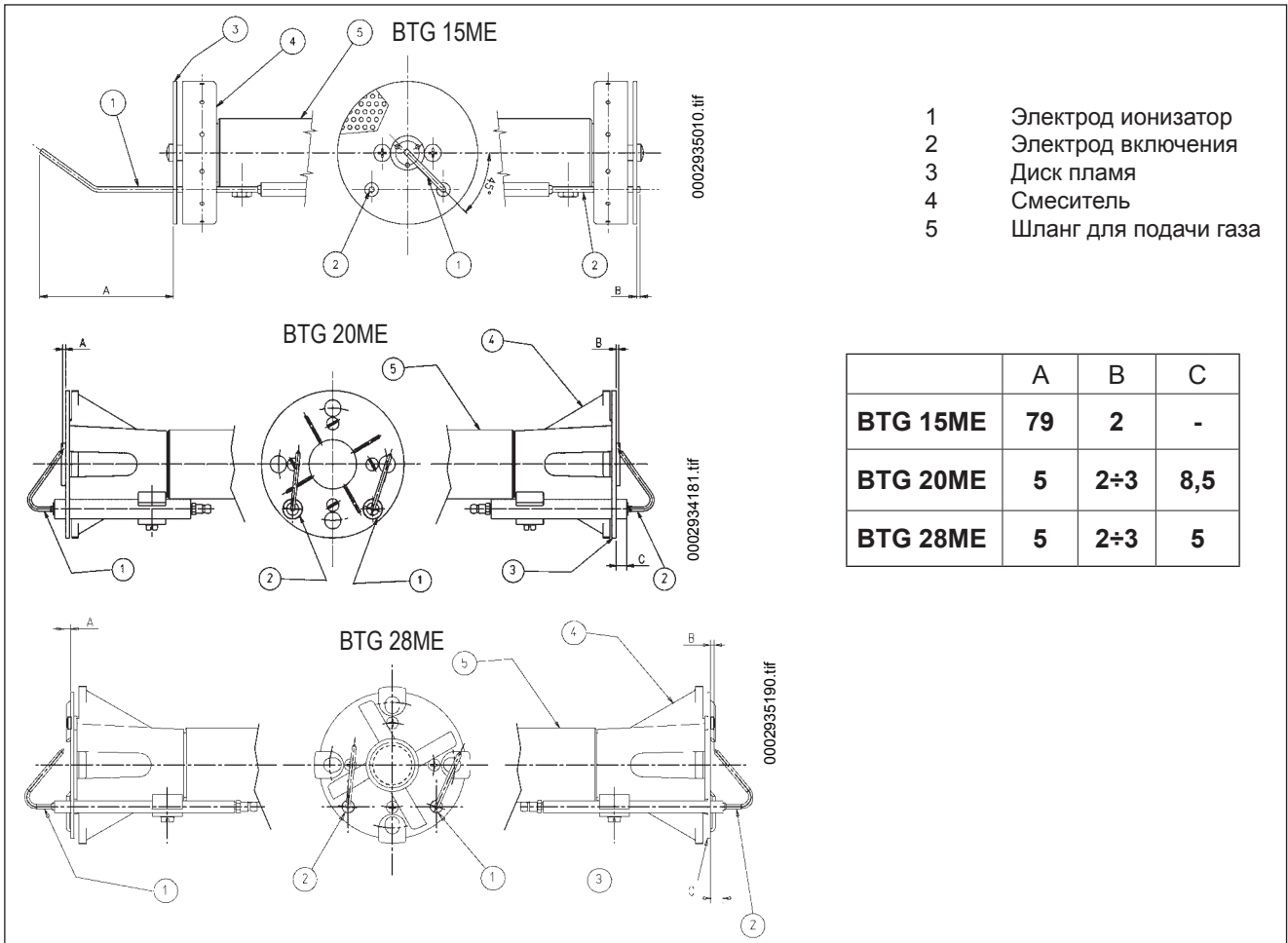


СХЕМА МОНТАЖА КРЫЛЬЧАТКИ



В фазе монтажа, проверить, что не нарушается мера, показанная в рисунке.

УПОТРЕБЛЕНИЕ ГОРЕЛКИ

Горелка работает в полном автоматическом режиме, поэтому операции регулировки не требуются во время функционирования. Положение "блокировки" является положением безопасности, в которой горелка автоматически находится когда некоторый компонент горелки или установки не эффективен. Поэтому, перед "разблокированием", необходимо убедиться в том, что причина "блокировки" не является условием опасности. Причины блокировки могут иметь временный характер (например, воздух в трубах и т.д.). Если разблокируется, горелка начинает снова работать регулярно. Если "блокировки" повторяются (3 - 4 раза в подряд), не настаивайте; ищите причину и старайтесь решить проблему, или обращайтесь к технику Центра Технического Обслуживания. В положении "блокировки" горелка может остаться без ограничения времени. В аварийном случае, закрыть кран горючего и остановить электрическое питание.

ТЕХОБСЛУЖИВАНИЕ

Горелка не нуждается в специальном техническом обслуживании, при этом рекомендуется хотя бы один раз в году (в любом случае, в срок, соответствующий действующим нормам) производить анализ отходящих газов, контролируя соответствие показателей выброса заявленным в документации. Проверить топливный фильтр, заменить его при загрязнении. Проверить эффективность электрода ионизации. Во время операции монтажа, необходимо будет обратить внимание на то, как правильно центрировать электроды (электрод включения и детектирования пламени), чтобы они не находились на земле

и чтобы не блокировалась горелка. Снимая капот, можно осматривать большинство компонентов; чтобы осматривать головку, необходимо демонтировать блок смешения, следуя нижеописанные инструкции.



1) Отвинтить винт крышки "А", чтобы иметь доступ к внутренним частям горелки.



2) После отключения газовой рампы, отвинтить 3 винта "В", которыми фланец соединения подачи газа подкреплён к плите горелки.



3) Извлечь блок смешения показан в рисунке.

УТОЧНЕНИЯ ОБ УПОТРЕБЛЕНИИ ПРОПАНА (СУГ)

Нам кажется уместным доводить до Вашего сведения некоторые замечания об употреблении сжиженного газа пропана (СУГ).

1) Ориентировочная оценка эксплуатационной издержки

- а) 1 м³ сжиженного газа в газообразной фазе имеет низкий тепловой потенциал, который составляет примерно 22.000 ккал.
- б) Чтобы получить 1 м³ газа необходимы примерно 2 кг сжиженного газа, которые равны примерно 4 литрам сжиженного газа.

Из вышесказанного, можно вывести, что при употреблении сжиженного газа (СУГ) получается следующую равнозначность: 22.000 ккал = 1 м³ (в газообразной фазе) = 2 кг СУГ (жидкость) = 4 литра СУГ (жидкость) от которой можно оценить эксплуатационную издержку.

2) Распоряжение о безопасности

В газообразной фазе, сжиженный газ (СУГ) имеет удельный вес выше воздуха (удельный вес по сравнению с воздухом = 1,56 для пропана), поэтому не диспергируется в воздухе как метан, имеющий низкий удельный вес (удельный вес по сравнению с воздухом = 0,06 для метана), но осаждается и распространяется в почве (как жидкость). Учитывая вышесказанный принцип, Министерство Внутренних Дел распорядилось ограничить употребление сжиженного газа циркулярным письмом № 412/4183 от 6 Февраля 1975. Ниже кратко изложены самые главные аспекты.

- а) Употребление сжиженного газа (СУГ) в горелке и/или в котле может происходить только в помещениях, не установленных в земле и направленных на свободные места. Не допускаются установки, в которых сжиженный газ употребляется в подвалах или в полуподвальных помещениях.
- б) Помещения, где употребляется сжиженный газ, должны иметь отверстия вентиляции без устройства закрытия на внешних стенах. Их поверхность должна быть равной по крайней мере 1/15 общей поверхности помещения (по плану). Поверхность должна составлять как минимум 0,5 м². Одна третья общей поверхности данных отверстий должна находиться в нижней части внешней стены, около пола.

3) Включение газового оборудования, чтобы обеспечивать правильное функционирование и безопасность

Натуральная газификация, для аккумулятора для баллонов или резервуара, может употребляться только для установок невысокой мощности.

Способность фазовой подачи газа, в зависимости от размеров резервуара и минимальной внешней температуры показана в следующей таблице только в качестве типичнейшего примера.

Минимальная температура	- 15 °C	- 10 °C	- 5 °C	- 0 °C	+ 5 °C
Резервуар 990 л	1,6 кг/ч	2,5 кг/ч	3,5 кг/ч	8 кг/ч	10 кг/ч
Резервуар 3000 л	2,5 кг/ч	4,5 кг/ч	6,5 кг/ч	9 кг/ч	12 кг/ч
Резервуар 5000 л	4 кг/ч	6,5 кг/ч	11,5 кг/ч	16 кг/ч	21 кг/ч

4) Горелка

Необходимо уточнить, что горелка требуется специально для употребления на сжиженных углеводородных газах (СУГ), для того, чтобы она была оснащена газовыми клапанами подходящего размера, чтобы получить правильное включение и постепенную регулировку.

Назначение размеров нами предусматривается на давление питания, составляющее примерно 300 мм переменного тока. Рекомендуется проверить давление газа в горелке посредством U-образного манометра.



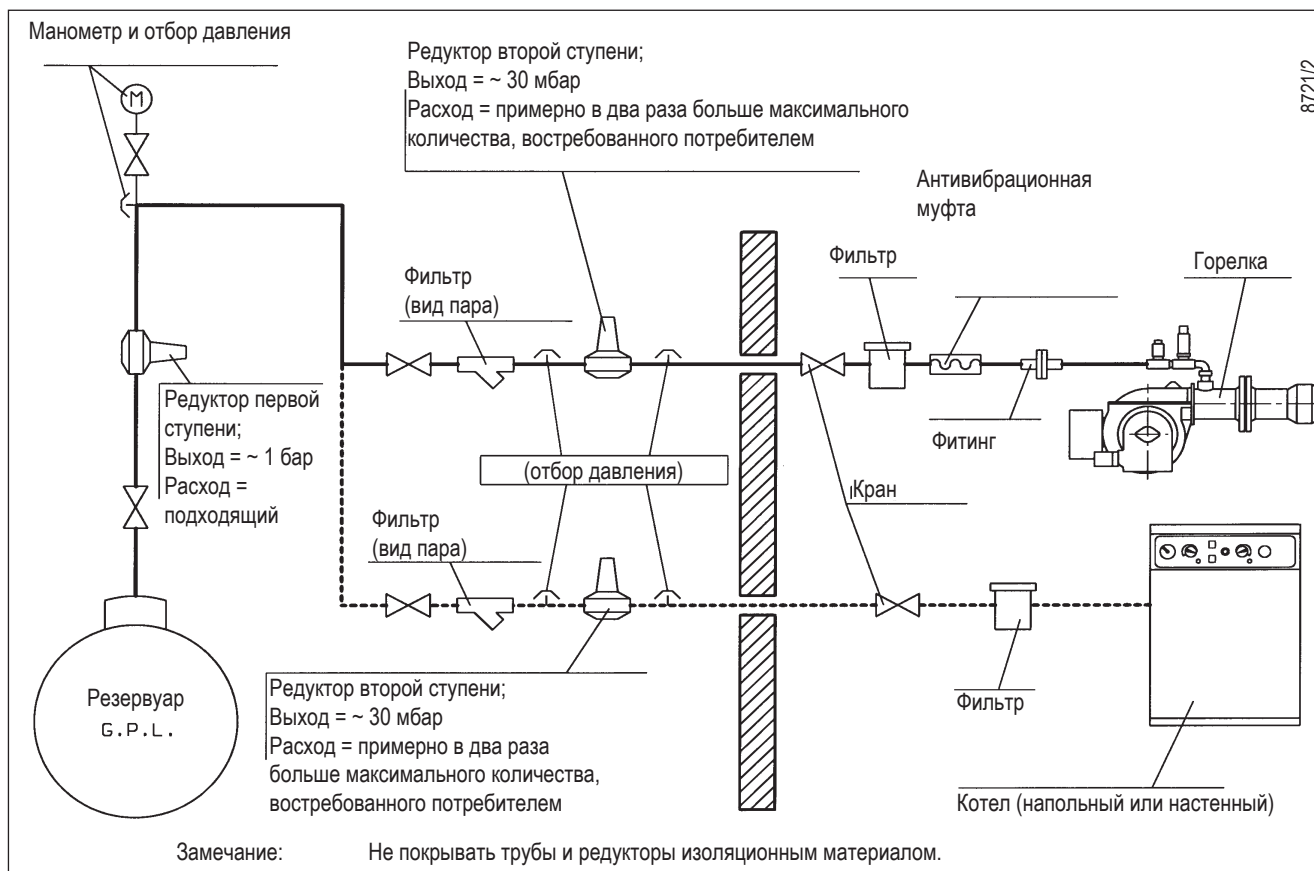
Максимальная и минимальная мощность горелки (ккал/ч) является мощностью оригинальной горелки на метане (СУГ имеет тепловой потенциал выше, чем потенциал на метане, поэтому, чтобы полностью гореть, требует количества воздуха, пропорциональное отпущенной тепловой мощности).

5) Проверка горения

Чтобы ограничить потребления и особенно чтобы избежать серьезных затруднений, необходимо урегулировать горение посредством подходящих средств.

Необходимо убедиться в том, что процент оксида углерода не превышает максимальное допустимое значение, составляющее 0,1% (пользоваться анализатором горения).

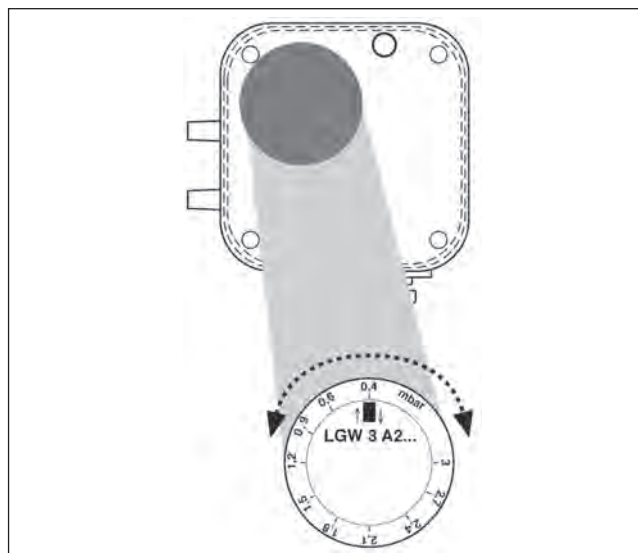
Необходимо уточнить, что горелки, работающие на сжиженных углеводородных газах в установках, где не были приняты вышесказанные распоряжения, исключены из гарантии.



ПРЕССОСТАТ ВОЗДУХА

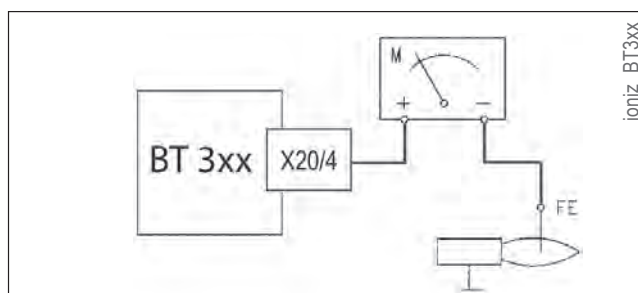
Выполнить регулировку прессостата воздуха после выполнения всех остальных регулировок горелки. При регулировке прессостата на начальном этапе. Когда горелка работает на требуемой мощности, повернуть рукоятку по часовой стрелке до блокировки горелки.

Затем, повернуть рукоятку против часовой стрелки на 1/4 урегулированного уровня и повторить пуск горелки, чтобы проверить регулярность функционирования. Если горелка снова блокируется, повернуть чуть-чуть рукоятку против часовой стрелки.



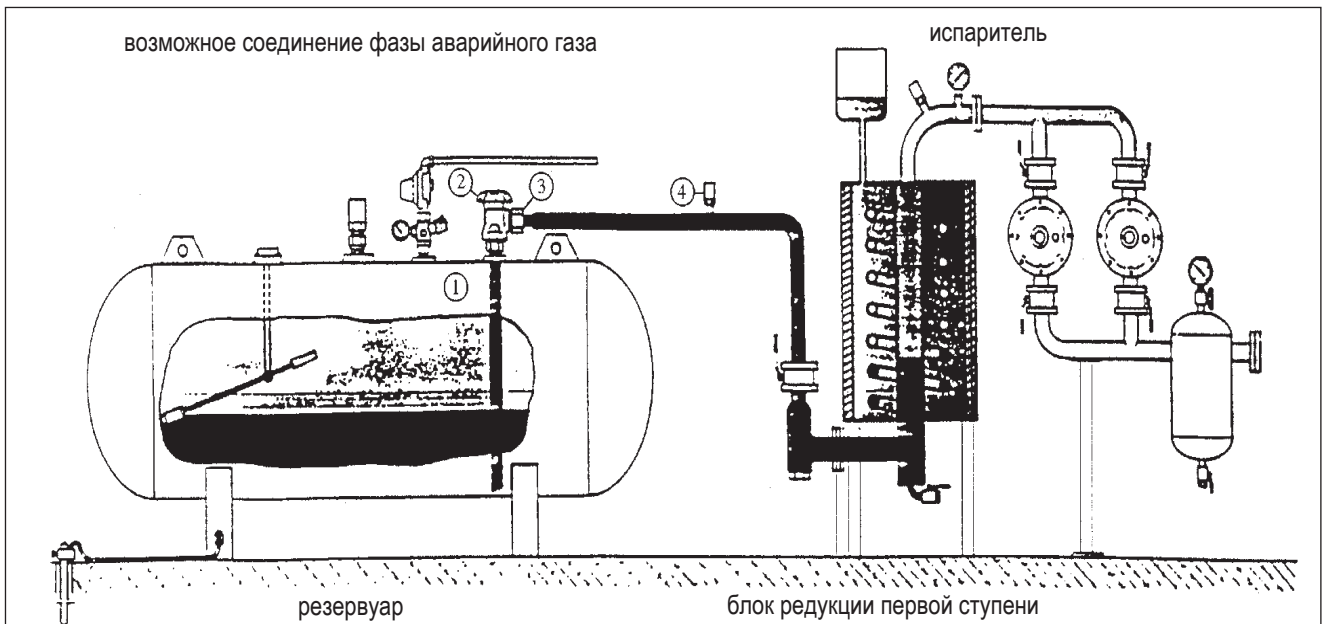
ИЗМЕРЕНИЕ ТОКА ИОНИЗАЦИИ

Минимальный ток для функционирования оборудования составляет 1,4 μ A. Горелка испускает ток намного выше, который обычно не требует никакой проверки. При желании измерить ток ионизации, необходимо соединить серийный микроамперметр с кабелем электрода ионизации как показано в рисунке.





НЕИСПРАВНОСТЬ	ВОЗМОЖНАЯ ПРИЧИНА	СПОСОБ УСТРАНЕНИЯ
Горелка не включается	1) Нехватка электрической энергии. 2) Газ не доходит до горелки.	1) Проверить предохранители линии питания. Проверить предохранители электрического оборудования. Проверить линии термостатов и прессостата газа 2) Проверить открытие устройств детектирования, расположенных на трубе питания.
Горелка включается, пламя не работает, затем блокируется	1) Газовые клапаны не открываются. 2) Не происходит разрядка на острие электрода. 3) Отсутствует разрешение прессостата воздуха.	1) Проверить функционирование клапанов. 2) Проверить функционирование трансформатора включения. Проверить установку острий электродов; 3) Проверить тарирование и функционирование прессостата воздуха.
Горелка включается, образуется пламя, затем блокируется	1) Неудачное или недостаточное детектирование пламени контрольного электрода.	1) Проверить расположение контрольного электрода. Проверить уровень тока ионизации.



Предупреждения

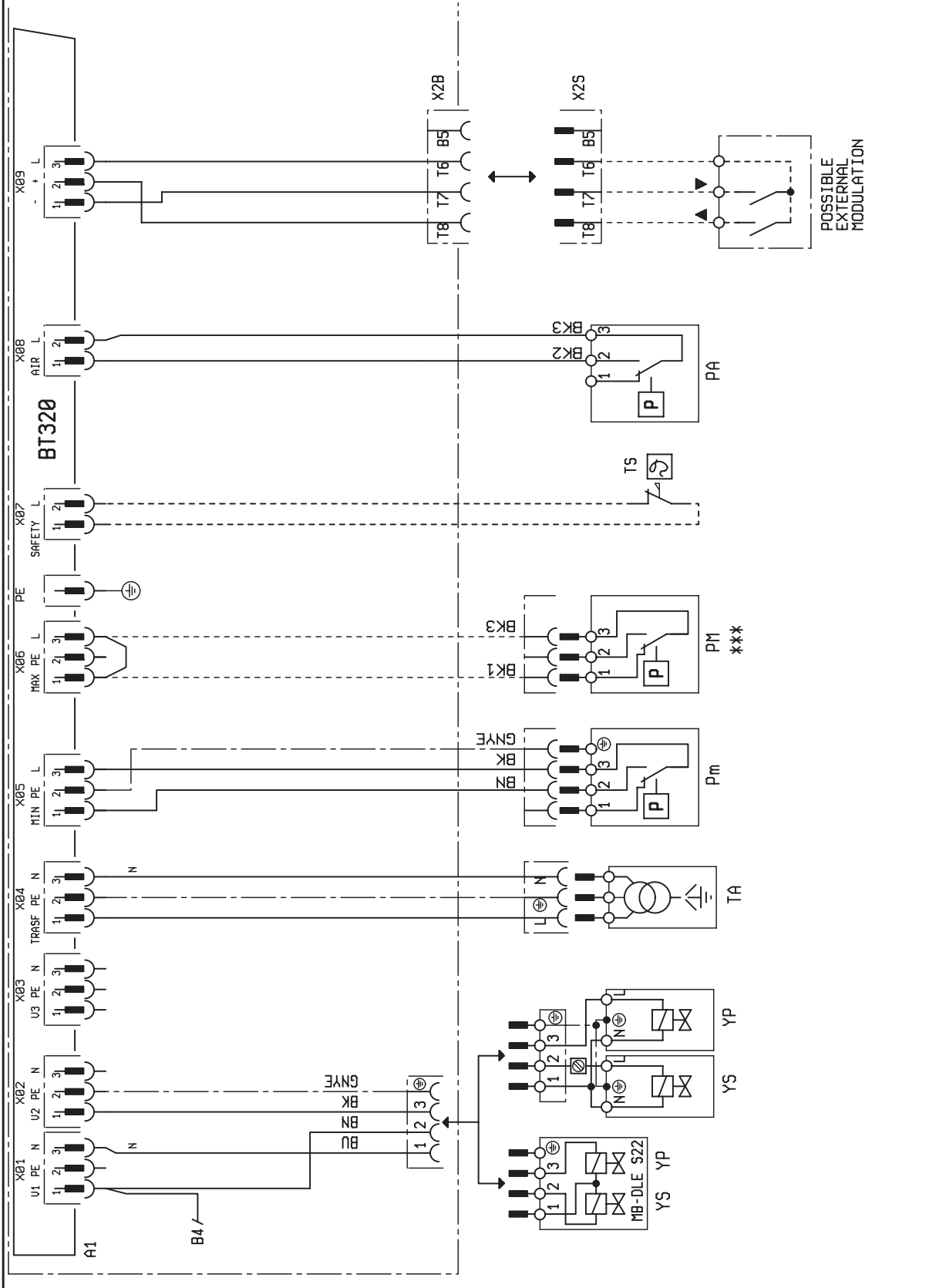
- Испаритель считается опасной точкой, поэтому необходимо установить его на безопасном расстоянии от зданий.
- Электрооборудование должно быть типа AD-PE (противовзрывопасный - испытание взрыва).
- Трубы СУГ должны быть из стали SS со сварными или фланцевыми соединениями PN 40 (номинальное давление 40 бар). Запрещаются соединения посредством резьб.

Перечень материалов

- 1) Клапан перезапуска жидкости
- 2) Кран подачи жидкости с ограничителем потока.
- 3) Стальные фитинги с хвостиком на сварку и медной шайбой.
- 4) Клапан безопасности на 18 бар с стальным фитингом на сварку.

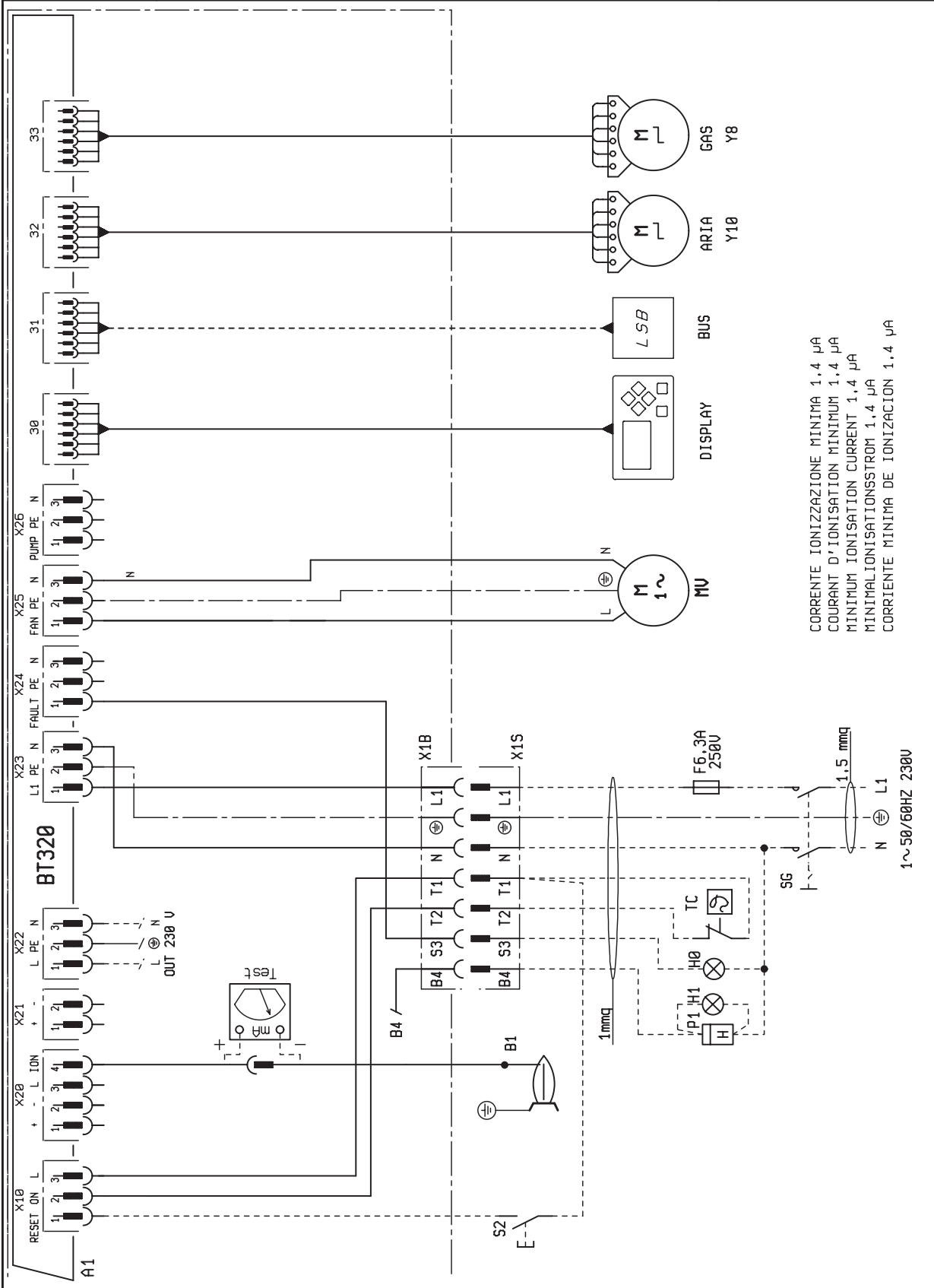
SCHEMA ELETTRICO BTG 15-20-28 ME
 SCHEMA ELECTRIQUE BTG 15-20-28 ME
 ELECTRIC DIAGRAM BTG 15-20-28 ME
 SCHALTPLAN BTG 15-20-28 ME
 ESQUEMA ELECTRICO BTG 15-20-28 ME

N° 0002431710N1
 foglio N. 1 di 4
 data 15/11/2011
 Dis. smelloni
 Visto smelloni



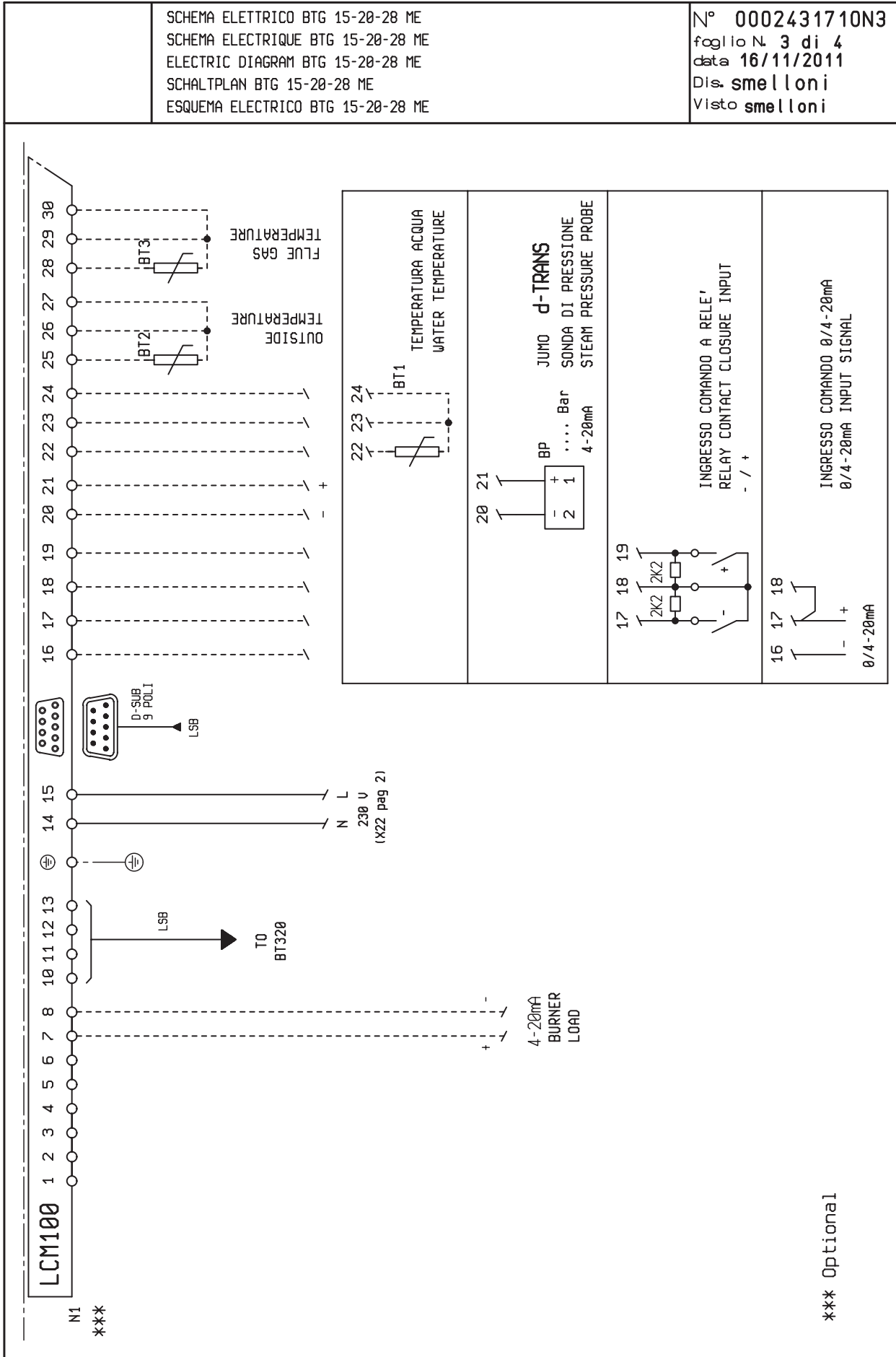
SCHEMA ELETTRICO BTG 15-20-28 ME
 SCHEMA ELECTRIQUE BTG 15-20-28 ME
 ELECTRIC DIAGRAM BTG 15-20-28 ME
 SCHALTPLAN BTG 15-20-28 ME
 ESQUEMA ELECTRICO BTG 15-20-28 ME

N° 0002431710N2
 foglio N. 2 di 4
 data 16/11/2011
 Dis. smelloni
 Visto smelloni



CORRENTE IONIZZAZIONE MINIMA 1.4 µA
 COURANT D'IONISATION MINIMUM 1.4 µA
 MINIMUM IONISATION CURRENT 1.4 µA
 MINIMALIONISATIONSTROM 1.4 µA
 CORRIENTE MINIMA DE IONIZACION 1.4 µA

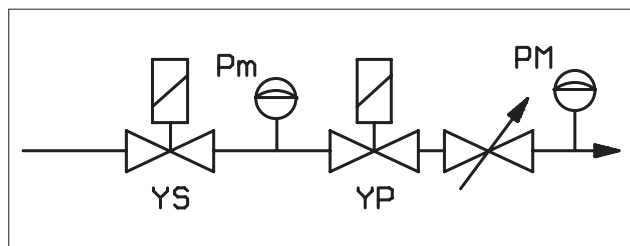
РУССКИЙ



*** Optional

	РУС
A1	БЛОК УПРАВЛЕНИЯ
B1	ФОТОРЕЗИСТОР/ЭЛЕКТРОД ИОНИЗАЦИИ
BP	ЗОНД ДАВЛЕНИЯ
BT 1-3	ЗОНД ТЕМПЕРАТУРЫ
HO	Индикаторная лампа внешней блокировки
H1	КОНТРОЛЬНАЯ ЛАМПОЧКА ФУНКЦ-Я
MV	ДВИГАТЕЛЬ
N1	ЭЛЕКТРОННЫЙ РЕГУЛЯТОР
P M	ПРЕССОСТАТ МАКСИМАЛЬНОГО ДАВЛЕНИЯ
P1	СЧЁТЧИК ЧАСОВ
PA	ВОЗДУШНЫЙ ПРЕССОСТАТ
Pm	ПРЕССОСТАТ МИНИМАЛЬНОГО ДАВЛЕНИЯ
S2	КНОПКА ДЕБЛОКИРОВКИ
SG	ГЛАВНЫЙ ВЫКЛЮЧАТЕЛЬ
TA	ТРАНСФОРМАТОР РОЗЖИГА
TC	ТЕРМОСТАТ КОТЛА
TS	ТЕРМОСТАТ БЕЗОПАСНОСТИ
X1B/S	РАЗЪЁМ ПИТАНИЯ
X2B/S	РАЗЪЁМ 2-ОЙ СТУПЕНИ
Y8	ГАЗОВЫЙ СЕРВОПРИВОД
Y10	ВОЗДУШНЫЙ СЕРВОПРИВОД
YP	ГЛАВНЫЙ ЭЛЕКТРОКЛАПАН
YS	ЭЛЕКТРОКЛАПАН БЕЗОПАСНОСТИ

DIN / IEC	РУС
GNYE	ЗЕЛЁНЫЙ/ЖЁЛТЫЙ
BU	СИНИЙ
BN	КОРИЧНЕВЫЙ
BK	ЧЁРНЫЙ
BK*	ЧЕРНЫЙ РАЗЪЁМ С НАДПЕЧАТКОЙ







Baltur S.p.A.
Via Ferrarese, 10
44042 Cento (Fe) - Italy
Tel. +39 051-6843711
Fax: +39 051-6857527/28
www.baltur.it
info@baltur.it

- The information contained in this catalogue is not binding. The manufacturer reserves the right to change the technical data and any other data it contains.

- El presente catálogo tiene una finalidad meramente indicativa. El fabricante, por tanto, se reserva cualquier posibilidad de modificación de los datos técnicos y de todo lo indicado en el mismo.

- Ce catalogue est à titre indicatif. Le constructeur se réserve donc la possibilité de modifier les données techniques et tout ce qui est contenu dans le catalogue.

- Bu katalog, sadece bilgilendirme amaçlıdır. Üretici firma, bu nedenle, teknik verileri ve burada aktarılan diğer bilgileri değiştirme hakkını saklı tutar.

- Настоящий каталог носит исключительно информативный ориентировочный характер. Следовательно, изготовитель оставляет за собой все права на внесение изменений в технические данные и другие приведенные здесь характеристики.

- 该目录仅供参考。因此，我们保留技术数据可能变化的一切权力，而恕不予另行通知。