

TR

Kılavuz kullanıcı talimatları.

РУС

Инструкция по
эксплуатации

中文

使用说明

baltur
TECNOLOGIE PER IL CLIMA

BT 250 DSG 4T
BT 300 DSG 4T





- İki kademeli dizel brülörü
- Двухступенчатые газовые горелки
- 双级轻油燃烧器



I ORIGINAL KULLANIM KILAVUZU (IT)
ОРИГИНАЛЬНЫЕ ИНСТРУКЦИИ
(ПЕРЕВОД С ИТАЛЬЯНСКОГО ЯЗЫКА)
正版说明书。(IT)

0006081082_201406

- Перед началом эксплуатации горелки внимательно ознакомьтесь с содержанием данной брошюры “ПРЕДУПРЕЖДЕНИЯ ПОЛЬЗОВАТЕЛЮ ПО БЕЗОПАСНОЙ ЭКСПЛУАТАЦИИ ГОРЕЛКИ”, которая входит в комплект инструкции, и, которая является неотъемлемой и основной частью изделия.
- Перед пуском горелки или выполнением техобслуживания необходимо внимательно прочитать инструкции.
- Работы на горелке и в системе должны выполняться квалифицированными работниками.
- Перед осуществлением любых работ электрическое питание необходимо выключить.
- Работы, выполненные неправильным образом, могут привести к опасным авариям.
- Срок службы горелок, изготовленных нашей Firmой, составляет не менее 10 лет, при соблюдении нормальных рабочих условий, и при проведении регулярного после-продажного обслуживания.

 ОПАСНОСТЬ	 МЕРЫ ПРЕДОСТОРОЖНОСТИ И РЕКОМЕНДАЦИИ	 ВНИМАНИЕ	 ВНИМАНИЕ
---	--	--	--

Декларация о соответствии



CE0085:

DVGW CERT GmbH, Josef-Wirmer Strasse 1-3 – 53123 Бонн (Германия)

Заявляем, что наши дутьевые жидкотопливные, газовые и комбинированные горелки бытового или промышленного использования серии:
BPM...; BGN...; BT...; BTG...; BTL...; TBML...; Comist...; GI...; GI... Mist;
Minicomist...; PYR...; RiNOx...; Spark...; Sparkgas...; TBG...; TBL...; TS...;
IBR...; IB...

(Вариант: ... LX, с низкими выбросами оксидов азота)
соответствуют минимальным требованиям, установленным Директивами ЕС:

- 2009/142/CE (Директива о приборах сжигания газообразного топлива)
- 2004/108/CE (Директива об электромагнитной совместимости)
- 2006/95/CE (Директива о низковольтных системах)
- 2006/42/CE (Директива о машинном оборудовании)

и соответствуют требованиям европейских стандартов:

- EN 676:2003+A2:2008 (для газовых и комбинированных горелок, в отношении газа)
- EN 267:2009 (для дизельных и комбинированных горелок, в отношении дизельного топлива)

Ченто, 23 июля 2013 г.

Начальник Отдела
Исследований и Разработок
Инж. Паоло Болоньин

Директор-распорядитель
и Генеральный директор
Доктор Риккардо Фава

ТЕХНИЧЕСКИЕ ХАРАКТЕРИСТИКИ.....	5
ПРЕДИСЛОВИЕ ДЛЯ ПРАВИЛЬНОЙ УСТАНОВКИ.....	7
КРЕПЛЕНИЕ ГОРЕЛКИ К КОТЛУ	7
ЭЛЕКТРИЧЕСКИЕ СОЕДИНЕНИЯ.....	8
ТОПЛИВНЫЙ ТРУБОПРОВОД (ДИЗЕЛЬНОЕ ТОПЛИВО)	9
ИСПОЛЬЗОВАНИЕ ГОРЕЛКИ	12
ОПИСАНИЕ ФУНКЦИОНИРОВАНИЯ ДВУХСТУПЕНЧАТОЙ ГОРЕЛКИ	12
ОПИСАНИЕ ФУНКЦИОНИРОВАНИЯ (№ 0002901440).....	13
РОЗЖИГ И РЕГУЛИРОВКА	15
РЕГУЛИРОВКА ВОЗДУХА НА ГОЛОВКЕ ГОРЕНИЯ.....	16
СЕРВОПРИВОД РЕГУЛИРОВКИ ВОЗДУХА МОДЕЛИ SQN 30.111 A3500.....	17
ТЕХНИЧЕСКОЕ ОБСЛУЖИВАНИЕ	18
ИНСТРУКЦИИ ПО ОПРЕДЕЛЕНИЮ ПРИЧИН НЕИСПРАВНОСТЕЙ И СПОСОБЫ ИХ УСТРАНЕНИЯ	20
ЭЛЕКТРИЧЕСКАЯ СХЕМА.....	22



ПРЕДУПРЕЖДЕНИЯ И МЕРЫ ПРЕДОСТОРОЖНОСТИ

ВВЕДЕНИЕ

Эти предупреждения будут способствовать безопасному использованию компонентов в отопительных системах гражданского назначения и в системах производства горячей воды для хозяйственных нужд путём указания наиболее подходящих компонентов, с целью предотвращения таких ситуаций, когда по причине неправильного монтажа, ошибочного, несвойственного или необъяснимого использования изначальные безопасные характеристики данных компонентов нарушаются. Целью распространения предупреждений данного справочника является и обращение внимания пользователей на проблемы безопасности благодаря использованию хотя и технической терминологии, но доступной каждому. С конструктора снимается всякая договорная и внедоговорная ответственность за ущерб, нанесённый оборудованию по причине неправильной установки, использования и, в любом случае, несоблюдения инструкций, данных самим конструктором.

ОБЩИЕ ПРЕДУПРЕЖДЕНИЯ

- Инструкция по эксплуатации является неотъемлемой частью изделия и должна всегда передаваться в руки пользователя. Внимательно прочитайте предупреждения в инструкции, так как в них содержатся важные указания по установке, эксплуатации и техобслуживанию в условиях полной безопасности. Бережно храните инструкцию для дальнейших консультаций.
- Установку должен выполнять профессионально подготовленный специалист с соблюдением действующих норм и в соответствии с инструкциями, данными конструктором. Под профессионально подготовленным специалистом нужно понимать работника, который технически компетентен в области компонентов отопительных систем гражданского назначения и систем с подготовкой горячей воды для хозяйственных нужд и, в частности, сервисные центры, авторизованные конструктором. Неправильно выполненная установка может нанести ущерб людям, животным или предметам, за что конструктор ответственности не несёт.
- Сняв упаковку, проверьте целостность содержимого. В случае появления сомнений рекомендуется обратиться к поставщику, а само изделие не трогать. Элементы упаковки: деревянная клеть, гвозди, скобы, пластиковые пакеты, пенополистирол и т.д. нельзя оставлять в доступном для детей месте, так как они представляют собой источник опасности. Кроме того, для предотвращения загрязнения окружающей среды их необходимо собрать и отвезти в специальные пункты, предназначенные для этой цели.
- Перед выполнением любой операции по чистке или техобслуживанию необходимо отключить изделие от сети питания при помощи выключателя системы и/или используя специальные отсечные устройства.
- В случае неисправности и/или неисправного функционирования аппарата отключите его. Не пытайтесь самостоятельно починить его. Следует обратиться за помощью исключительно к квалифицированному специалисту. Возможный ремонт изделия должен быть выполнен только в сервисном центре, который получил разрешение от завода "BALTUR", и с использованием исключительно оригинальных запасных частей. Несоблюдение данного условия может нарушить безопасность аппарата. Для обеспечения эффективности аппарата и его исправного функционирования необходимо, чтобы квалифицированные работники осуществляли регулярное техобслуживание с соблюдением указаний, данных конструктором.
- При продаже изделия или его передаче в другие руки, а также в случае, когда Вы переезжаете и оставляете изделие, убедитесь в том, что инструкция всегда находится с аппаратом. Это необходимо для того, чтобы новый хозяин и/или монтажник смогли обратиться к ней в случае потребности.
- Для всех аппаратов с дополнительными опциями или комплектами, включая электрические, необходимо использовать только оригинальные аксессуары.

ГОРЕЛКИ

- Данный аппарат должен использоваться исключительно по **предусмотренному назначению**: вместе с котлом, теплогенератором, печью или с другой подобной топкой, которые размещаются в защищённом от атмосферных факторов помещении. Любой другой вид использования считается несвойственным и, следовательно, опасным.
- Горелка должна устанавливаться в подходящем помещении, имеющем минимальное количество вентиляционных отверстий, как предписано действующими нормативами, и в любом случае, достаточными для получения качественного горения.
- Не загромождайте и не уменьшайте вентиляционные отверстия помещения, в котором стоит горелка или котёл, с целью предупреждения опасных ситуаций, таких как формирование токсичных и взрывоопасных смесей.
- Перед выполнением подключений горелки проверьте, что данные на табличке соответствуют данным питающей сети (электрическая, газовая, для дизельного или другого вида топлива).
- Не дотрагивайтесь до горячих деталей горелки, обычно находящихся вблизи пламени и системы подогрева топлива, которые нагреваются во время функционирования и остаются под температурой даже после недлительного останова горелки.
- В случае если принято решение об окончательном неиспользовании горелки необходимо, чтобы квалифицированный работник выполнил следующие операции:
 - Отключил электрическое питание путём отсоединения питательного кабеля главного выключателя.
 - Прекратил подачу топлива при помощи ручного отсечного крана и вынул маховички управления с гнезд. Обезопасил те детали, которые являются потенциальными источниками опасности.

Особые предупреждения

- Убедитесь в том, что человек, выполнивший установку горелки, прочно зафиксировал её к теплогенератору так, чтобы образовывалось пламя внутри камеры сгорания самого генератора.
- Перед розжигом горелки и хотя бы раз в год необходимо, чтобы квалифицированный работник выполнил следующие операции:
 - Настроил расход топлива горелки, учитывая требуемую мощность теплогенератора.
 - Отрегулировал подачу воздуха для горения и получил такое значение КПД, которое хотя бы равнялось минимально установленному действующими нормативами.
 - Осуществил контроль горения с тем, чтобы предотвратить образование вредных и загрязняющих окружающую среду несгоревших продуктов в размерах, превышающих допустимые пределы, установленные действующими нормативами.
 - Проверил функциональность регулировочных и защитных устройств.
 - Проверил правильное функционирование трубопровода, выводящего продукты горения.
 - По завершению операций по регулировке проверил, что все механические стопорные системы регулировочных устройств хорошо затянуты.
 - Убедился в том, что в помещении, где стоит котёл, имеются необходимые инструкции по эксплуатации и техобслуживанию горелки.
- В случае частых блокировок горелки не следует заклиниваться на восстановлении функционирования вручную, лучше обратиться за помощью к специалистам для разъяснения аномальной ситуации.
- Работать с горелкой и заниматься техобслуживанием должен исключительно квалифицированный персонал, который будет действовать в соответствии с предписаниями действующих нормативов.

ЭЛЕКТРИЧЕСКОЕ ПИТАНИЕ

- Электрической безопасности аппарата можно достичь только при его правильном соединении с надёжным заземляющим устройством, которое выполняется с соблюдением действующих норм по технике безопасности. Необходимо в обязательном порядке проверить это основное требование по обеспечению безопасности. При возникающих сомнениях необходимо запросить у квалифицированного работника, чтобы он произвёл тщательный осмотр электрической установки, так как конструктор не отвечает за возможный ущерб, нанесённый по причине отсутствия заземления установки.
- Пусть квалифицированный специалист проверит соответствие электрической установки максимально поглощаемой мощности аппарата, которая указывается на его табличке, в частности, необходимо убедиться в том, что сечение кабелей системы подходит поглощаемой мощности аппарата.
- Для главного питания аппарата от электрической сети не разрешается использовать переходники, многоконтактные соединители и/или удлинители.
- Для подсоединения к сети необходимо предусмотреть выключатель всех полюсов с расстоянием размыкания контактов равным или превышающим 3 мм, в соответствии с требованиями действующих норм безопасности.
- Зачистить кабель питания от внешней изоляции, оголив его исключительно на длину, необходимую для выполнения соединения, избегая таким образом, чтобы провод мог войти в контакт с металлическими частями.
- Для соединения с сетью необходимо предусмотреть многополюсный выключатель, как предписано действующими нормативами по безопасности.
- Электрическое питание горелки должно предусматривать соединение нейтрали с землёй. При проверки тока ионизации в тех условиях, когда нейтраль не соединена с землёй, необходимо подсоединить между клеммой 2 (нейтраль) и землёй контур RC.
- Пользование любым компонентом, потребляющим электроэнергию, приводит к соблюдению некоторых важных правил, а именно:
 - Не дотрагиваться до аппарата мокрыми или влажными частями тела и/или если ноги влажные.
 - Не тянуть электрические кабели.
 - Не выставлять аппарат под воздействие атмосферных факторов, таких как дождь, солнце и т. д., за исключением тех случаев, когда это предусмотрено.
 - Не разрешать использовать аппарат детям или людям без опыта.
- Пользователь не должен сам заменять питающий кабель аппарата. При повреждении кабеля, выключите аппарат и для его замены обратитесь за помощью исключительно к квалифицированным работникам.
- Если принято решение о неиспользовании аппарата в течении определённого отрезка времени уместно отключить электрический выключатель, питающий все компоненты установки (насосы, горелка и т. д.).

ПОДАЧА ГАЗА, ДИЗЕЛЬНОГО ИЛИ ДРУГОГО ВИДА ТОПЛИВА ОБЩИЕ ПРЕДУПРЕЖДЕНИЯ

- Установку горелки должен выполнять квалифицированный специалист в соответствии с действующими стандартами и предписаниями, так как неправильно выполненная работа может нанести ущерб людям, животным или предметам, за что конструктор ответственности не несёт.
- Перед началом монтажа следует тщательно очистить внутреннюю часть топливоподводящих трубопроводов для того, чтобы удалить

возможные остатки производства, которые могут нарушить исправное функционирование горелки.

- Перед первым розжигом аппарата попросите квалифицированного специалиста, чтобы он выполнил следующие контрольные операции:
 - Проконтролировал герметичность внутренней и наружной части топливоподводящих трубопроводов;
 - Отрегулировал расход топлива с учётом требуемой мощности горелки;
 - Проверил, что используемое топливо подходит для данной горелки;
 - Проверил, что давление подачи топлива входит в пределы значений, приведённых на табличке горелки;
 - Проверил, что размеры топливоподающей системы подходят к требуемой производительности горелки и присутствуют все защитные и контрольные устройства, использование которых предусмотрено действующими нормативами.
- В случае если принято решение о неиспользовании горелки на определённый отрезок времени необходимо перекрыть кран или топливоподводящие краны.
- **Особые предупреждения по использованию газа**
- Необходимо, чтобы квалифицированный специалист проконтролировал, что
 - подводящая линия и рампа соответствуют действующим нормам.
 - все газовые соединения герметичны;
- Не используйте газовые трубы для заземления электрических аппаратов!
- Не оставляйте включённым аппарат, когда Вы им не пользуетесь - всегда закрывайте газовый кран.
- В случае длительного отсутствия пользователя аппарата необходимо закрыть главный кран, подающий газ к горелке.
- Почувствовав запах газа:
 - не включайте электрические выключатели, телефон или любые другие искрообразующие предметы;
 - сразу же откройте двери и окна для проветривания помещения;
 - закройте газовые краны;
 - обратитесь за помощью к квалифицированному специалисту.
- Не загромождайте вентиляционные отверстия в помещении газового аппарата для предотвращения опасных ситуаций, таких как образование токсичных и взрывоопасных смесей.

ДЫМОХОДЫ ДЛЯ КОТЛОВ С ВЫСОКИМ КПД И ИМ ПОДОБНЫЕ

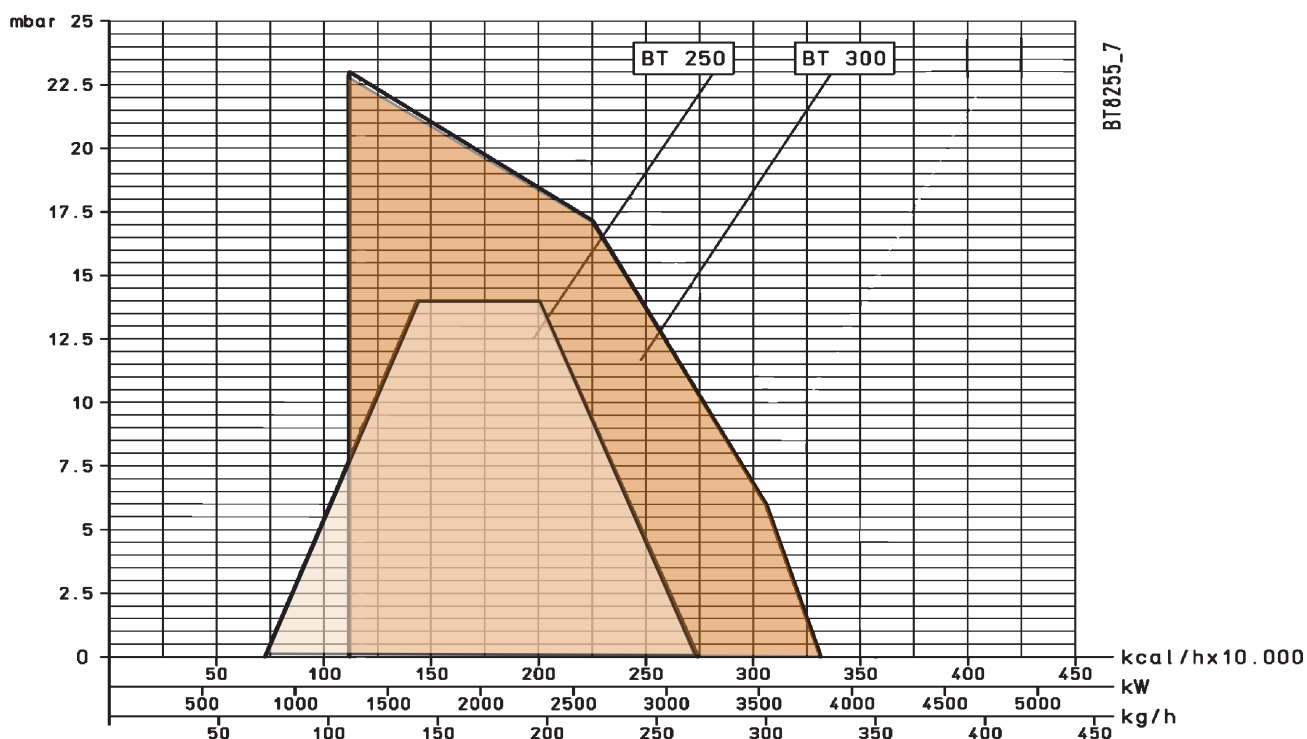
Уместно уточнить, что котлы с высоким КПД и им подобные, выбрасывают в каминные продукты сгорания, которые имеют относительно небольшую температуру. Для приведённой выше ситуации обычно подбираемые традиционные дымоходы (сечение и теплоизоляция) могут не гарантировать исправное функционирование, потому что значительное охлаждение продуктов сгорания при прохождении дымохода, вероятнее всего, может вызвать опускание температуры даже ниже точки конденсатообразования. В дымоходе, который работает в режиме конденсатообразования, на участке выпускного отверстия присутствует сажа если сжигается дизельное топливо или мазут, а, когда сжигается газ (метан, СНГ и т. д.), вдоль дымохода выступает конденсатная вода. Из вышеизложенного следует вывод, что дымоходы, соединяемые с котлами высокого КПД и им подобные, должны быть правильно подобранными (сечение и теплоизоляция) с учётом специфического назначения для предотвращения отрицательной ситуации, описанной выше.

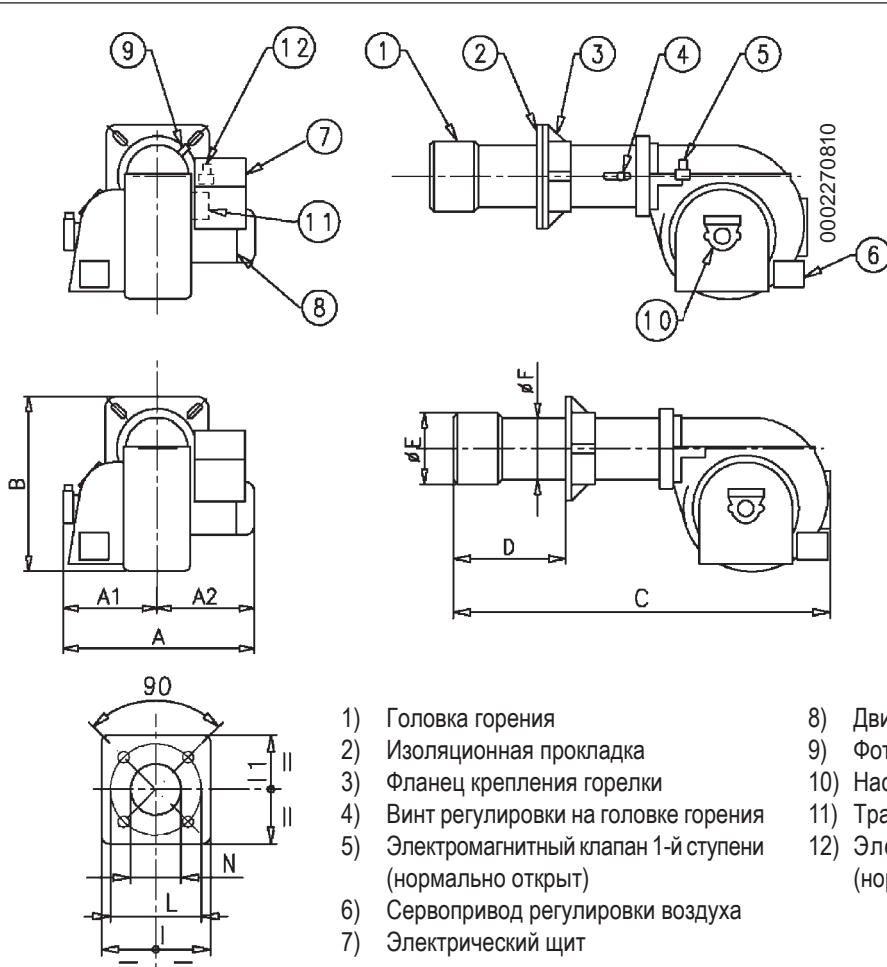
ТЕХНИЧЕСКИЕ ХАРАКТЕРИСТИКИ

		BT 250 DSG-4T	BT 300 DSG-4T
РАСХОД	МИН. кг/ч	74	110
	МАКС. кг/ч	270	325
ТЕПЛОВАЯ МОЩНОСТЬ	МИН. кВт	873	1304
	МАКС. кВт	3186	3854
ВЯЗКОСТЬ ТОПЛИВА	ДИЗЕЛЬНОЕ ТОПЛИВО / ЛЕГКИЙ НЕФТЕПРОДУКТ / ЖИДКОЕ ТОПЛИВО	1,5°E - 20°С	
ДВИГАТЕЛЬ КРЫЛЬЧАТКИ	50 Гц	7,5 кВт / 2800 об/мин	
ТРАНСФОРМАТОР	ВОЛЬТ	14 кВ - 30 мА 230 В - 50 Гц	
НАПРЯЖЕНИЕ		3 Н ~ 400 В – 50 Гц	

АКСЕССУАРЫ ИЗ КОМПЛЕКТА		BT 250 DSG-4T	BT 300 DSG-4T
ФЛАНЕЦ КРЕПЛЕНИЯ ГОРЕЛКИ		№ 1	№ 1
ИЗОЛЯЦИОННАЯ ПРОКЛАДКА		№ 1	№ 1
ШПИЛЬКИ		4 шт. - M12	4 шт. - M20
ШЕСТИГРАННЫЕ ГАЙКИ		4 шт. - M12	4 шт. - M20
ПЛОСКИЕ ШАЙБЫ		4 шт. - M12	4 шт. - M20
ГИБКИЕ ШЛАНГИ		2 шт. - 1" x 1200"	2 шт. - 1" x 1200"
ШТУЦЕРА		2 шт. - 1" x 1"	2 шт. - 1" x 1"
ФИЛЬТР		1"	1"

РАБОЧИЙ ДИАПАЗОН

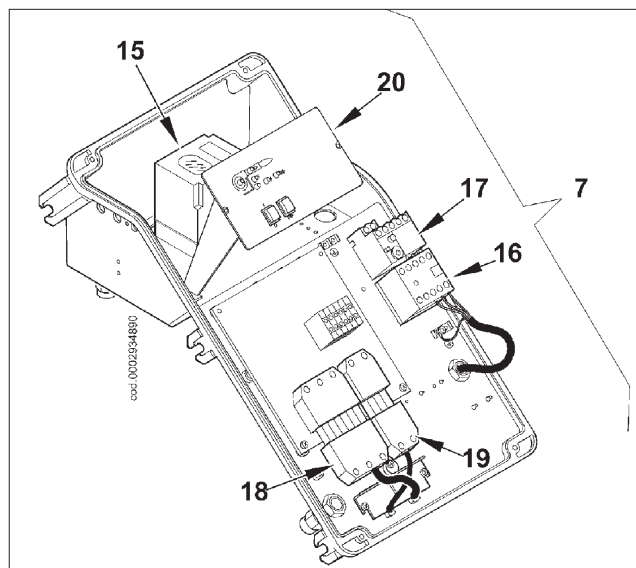




- | | |
|---|--|
| 1) Головка горения | 8) Двигатель вентилятора |
| 2) Изоляционная прокладка | 9) Фоторезистор |
| 3) Фланец крепления горелки | 10) Насос |
| 4) Винт регулировки на головке горения | 11) Трансформатор розжига |
| 5) Электромагнитный клапан 1-й ступени (нормально открыт) | 12) Электромагнитный клапан 2-й ступени (нормально закрыт) |
| 6) Сервопривод регулировки воздуха | |
| 7) Электрический щит | |

	A	A1	A2	B	B1	B2	C	D МИН - МАКС	E	F	L МИН - МАКС	M	N	I	I1
BT 250 DSG-4T	915	435	480	740	580	160	1480	235/560	260	220	280/370	M 16	230	320	320
BT 300 DSG-4T	915	435	480	800	580	220	1700	245/605	360	275	400/540	M 20	365	400	400

- 7) Электрический щит
- 15) Блок управления
- 16) Контакттор двигателя
- 17) Термореле
- 18) 7-штырьковый разъем
- 19) 4-штырьковый разъем
- 20) Мнемосхема



ПРЕДИСЛОВИЕ ДЛЯ ПРАВИЛЬНОЙ УСТАНОВКИ

Прежде чем приступить к установке, необходимо убедиться в следующем:

- Дымоход (сечение и высота) соответствует точным инструкциям изготовителя котла и требованиям положений законодательства.
- Если предусмотрена футеровка камеры сгорания огнеупорным материалом (требуется для данного типа котла), необходимо выполнять футеровку в соответствии с точными инструкциями изготовителя котла.
- Линия электропитания горелки должна быть проведена согласно схеме производителя горелки, а электрические соединения должны соответствовать напряжению линии питания.
- Топливоподающий трубопровод должен быть выполнен в соответствии с нашими схемами.
- Форсунка (или форсунки), установленные на горелке, должны соответствовать мощности котла; при необходимости следует заменить их. Количество подаваемого топлива ни в коем случае не должно превышать максимальный

расход, требуемый для котла, и максимальный допустимый расход для горелки. Необходимо помнить, что головка сгорания разработана для форсунок с углом разбрызгивания 45°. Форсунки с другим углом разбрызгивания можно устанавливать только в исключительных случаях, и тогда необходимо убедиться, что такая форсунка не создает неполадок в работе (отрыв пламени, закупорка диска или головки горения, затрудненный розжиг и т.п.).

- При извлечении защитной пластиковой пробки из седла форсунки необходимо проявлять осторожность: повреждение герметизирующей поверхности (даже небольшая царапина) приводит к протеканию топлива.
- Проверьте, что горловина горелки погружается в камеру сгорания на такую длину, которая указана изготовителем котла.
- Перед подключением шлангов, снимите защитную пластиковую крышку вставленную в насос.

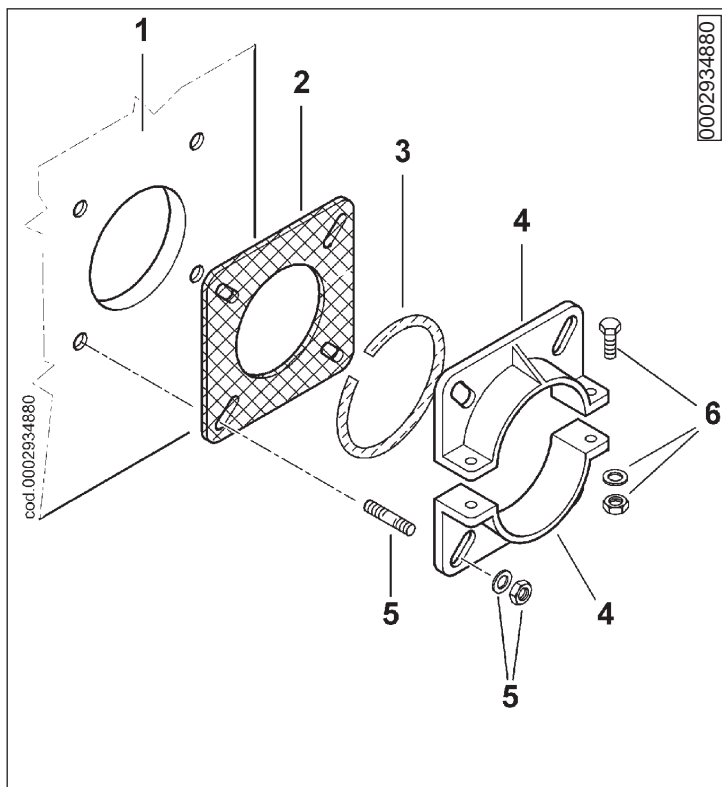
КРЕПЛЕНИЕ ГОРЕЛКИ К КОТЛУ

- 1 Плита котла
- 2 Изоляционный фланец
- 3 Изоляционный шнур
- 4 Фланец крепления горелки
- 5 Шпильки, шайбы и гайки крепления горелки к котлу
- 6 Гайки, винты и шайбы крепления фланца к огневой трубе

МОНТАЖ УЗЛА ГОЛОВКИ

Перед тем как одеть изоляционный фланец (2), который должен помещаться между горелкой и плитой котла (1), нужно демонтировать концевую часть головки горения.

- Правильно отрегулируйте положение соединительного фланца (4). Для этого ослабьте винты (6) так, чтобы головка горения вошла в топку на длину, рекомендуемую изготовителем котла.
- Поместите на огневую трубу изоляционную прокладку (3).
- Закрепите узел головки к котлу (1) при помощи шпилек, шайб и гаек из комплекта поставки (5).
- Полностью заполните подходящим материалом пространство между огневой трубой горелки и отверстием огнеупорной плиты внутри дверцы котла.



ЭЛЕКТРИЧЕСКИЕ СОЕДИНЕНИЯ

На трёхфазной или однофазной линии питания должен иметься выключатель с плавкими предохранителями. Кроме того, по нормативам необходимо монтировать на линии питания горелки (с наружной стороны рабочего помещения котла) легко доступный выключатель. Смотрите прилагаемую электросхему при выполнении электрических соединений линии и термостатов. Для соединения горелки с токоподводящей линией выполните следующее:

- Снимите крышку, отвернув четыре винта (1), как показано на рисунке 1, не убирая прозрачное окошко. Так будет получен доступ к электрическому щиту горелки.
- Ослабьте винты (2). После того, как вы сняли кабельный зажим (3), пропустите через отверстие 7- и 4- штырьковый разъёмы (см. рис. 2). Подсоедините токоподводящие провода (4) к дистанционному выключателю, закрепите заземляющий провод (5) и затяните соответствующий кабельный зажим.
- Установите зажимную пластинку, как показано на рисунке 3. Поверните эксцентрик (6) так, чтобы пластинка должным образом надавила на два провода. После этого затяните крепежные винты пластинки. Наконец, соедините два разъёма, 7- и 4-штырьковый.

! Гнёзда проводов 7-штырькового и 4-штырькового разъёмов предусмотрены для проводов диам. 9,5÷10 мм и диам. 8,5÷9 мм. для гарантирования класса защиты IP 54 (стандарт CEI EN60529) электрического щита.

- Чтобы закрыть крышку электрического щита, закрутите 4 винта (1) на момент затяжки примерно 5 Нм для обеспечения должной прочности. После этого, чтобы получить доступ к панели управления (8), отцепите прозрачную дверку (7), слегка надавив каким-нибудь инструментом (например, отверткой) в направлении, указанном стрелками на рисунке 4, продвиньте немного и отделите от крышки.
- Для правильного расположения прозрачного окошка на щите поступайте в соответствии с рисунком 5: поместите крюки в соответствующие гнёзда (9) и продвигайте окошко в направлении, указанном стрелкой, до тех пор, пока не услышите лёгкий щелчок. Теперь должное уплотнение гарантировано.

! Открывать электрический щит горелки можно только квалифицированным работникам.

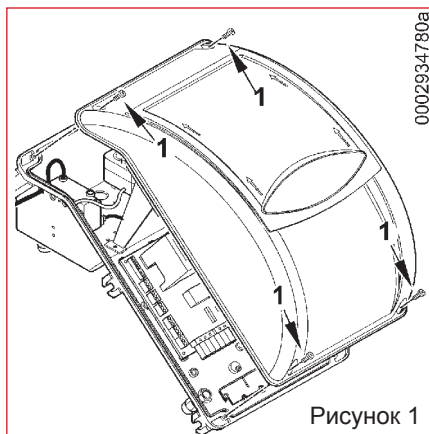


Рисунок 1

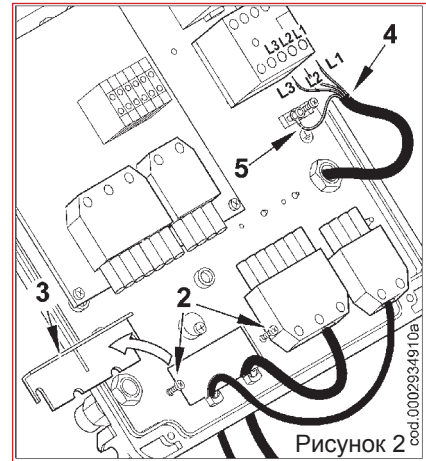


Рисунок 2

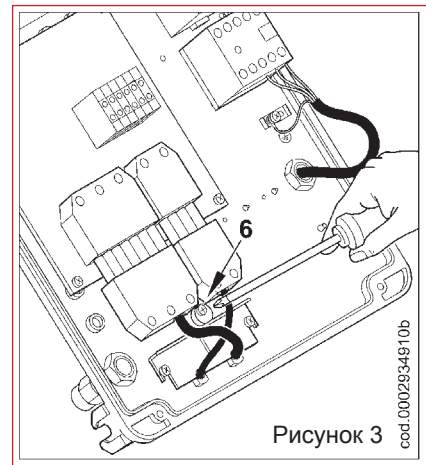


Рисунок 3

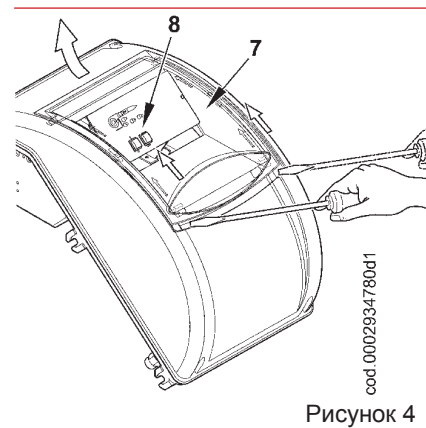


Рисунок 4

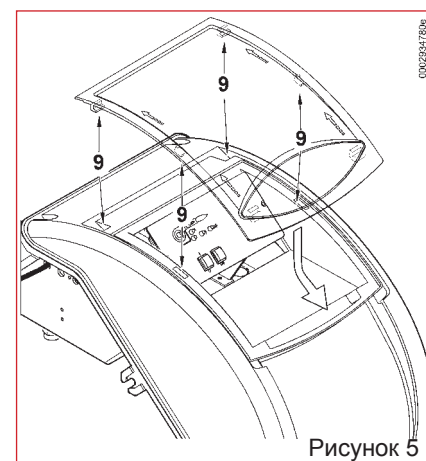


Рисунок 5

ТОПЛИВНЫЙ ТРУБОПРОВОД (ДИЗЕЛЬНОЕ ТОПЛИВО)

Информация, которая изложена ниже, поможет сделать всё необходимое для обеспечения исправного функционирования горелки. На агрегате стоит самовсасывающий насос, который может напрямую всасывать топливо из цистерны даже в момент первого заполнения. Для обеспечения хорошей работы предпочтительно, чтобы подающий и обратный трубопроводы были выполнены из сварных соединений, а не из резьбовых, так как последние могут пропускать воздух и это будет плохо отражаться на работе насоса и, следовательно, горелки.

Там, где необходимо, установите съёмный штуцер. Используйте систему с приварными фланцами, между которыми нужно проложить стойкую к топливу прокладку для хорошего уплотнения. В системах с трубопроводами небольших диаметров рекомендуется использовать медные трубы. Для соединения используйте обжимные фитинги. В прилагаемых таблицах приводятся принципиальные схемы для различных систем подачи топлива, в зависимости от положения цистерны относительно горелки.

Всасывающий трубопровод должен подниматься в сторону горелки для предотвращения собирания пузырей газа. Если в одной котельной установлено несколько горелок, то каждая из них должна иметь свою всасывающую трубу. Только обратные трубы можно направить в один трубопровод, сечение которого должно позволить топливу достичь цистерны. Ни в коем случае не соединяйте напрямую обратную трубу с всасывающей. Важно, чтобы всегда были хорошо изолированы всасывающие и обратные трубопроводы, поскольку из-за плохой теплоизоляции охлаждение труб может плохо сказаться на работе оборудования. В следующих таблицах даются диаметры трубопроводов. Не пренебрегайте этой информацией. Максимальное разрежение, которое может выдержать насос, обеспечивая плавную бесшумную работу, составляет 35 см ртутного столба. Если это значение превышено, невозможно гарантировать нормальную работу насоса. Минимальное давление на всасывающем и обратном трубопроводе равно 1 бару.

МОДЕЛЬ НАСОСА BALTUR 300 ÷ 700 /HP

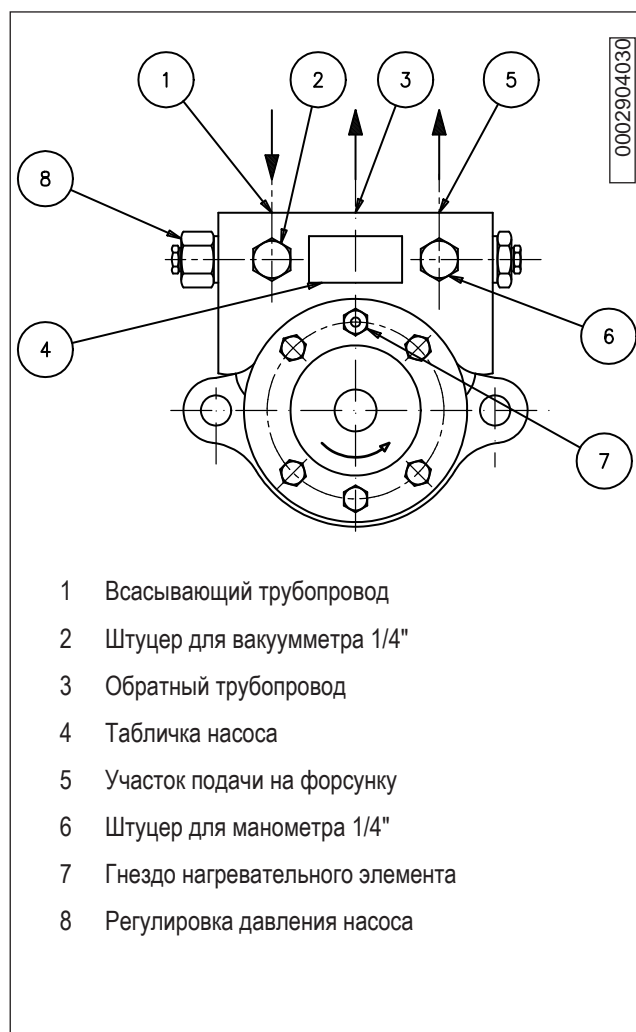
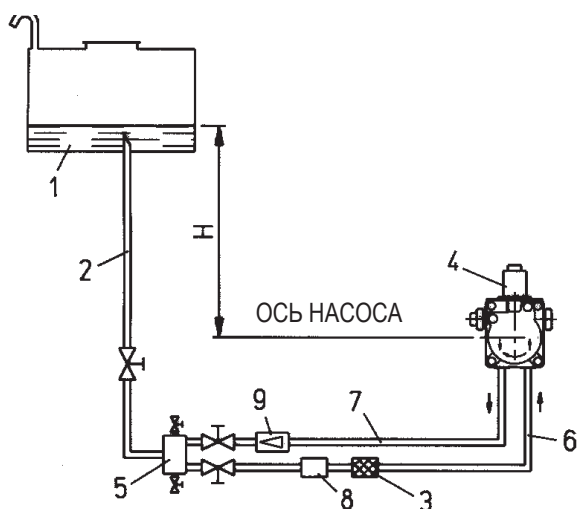


ТАБЛИЦА ТРУБОПРОВОДОВ ДЛЯ ГОРЕЛКИ МОДЕЛИ BT 250 DSG-4T

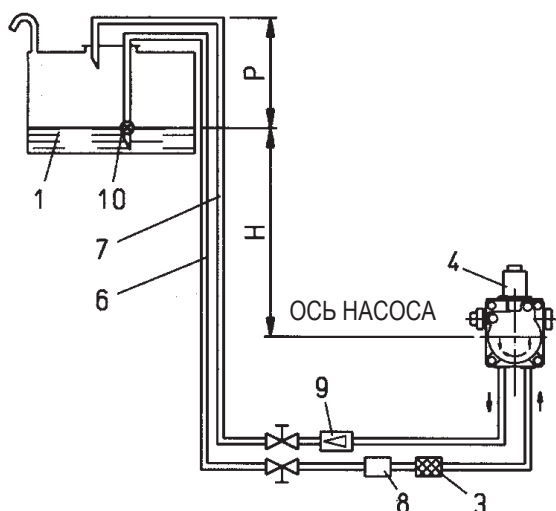
СИСТЕМА ПОДАЧИ ТОПЛИВА САМОТЕКОМ



- 1 Резервуар
- 2 Подводящий трубопровод
- 3 Сетчатый фильтр
- 4 Насос
- 5 Дегазатор
- 6 Всасывающий трубопровод
- 7 Обратный трубопровод
- 8 Автоматическое запорное устройство (срабатывает при выключении горелки)
- 9 Одноходовой клапан

H метров	L Общая длина в метрах	
	внут. диам. 16 мм	Øвнутр. 18 мм
1	30	40
1,5	35	45
2	35	45
2,5	40	50
3	40	50

СИСТЕМА ПОДАЧИ ТОПЛИВА ПАДЕНИЕМ ИЗ ВЕРХНЕЙ ЧАСТИ РЕЗЕРВУАРА

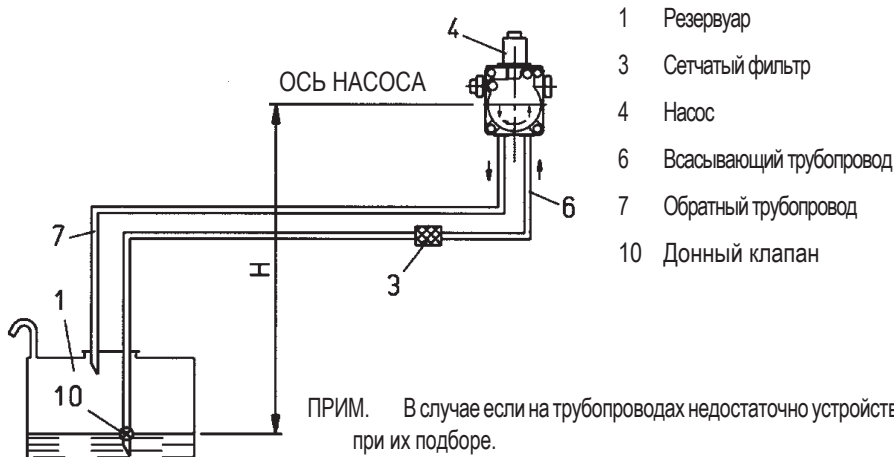


- 1 Резервуар
- 3 Сетчатый фильтр
- 4 Насос
- 6 Всасывающий трубопровод
- 7 Обратный трубопровод
- 8 Автоматическое запорное устройство (срабатывает при выключении горелки)
- 9 Одноходовой клапан
- 10 Донный клапан

H метров	L Общая длина в метрах	
	внут. диам. 16 мм	Øвнутр. 18 мм
1	30	40
1,5	35	45
2	35	45
2,5	40	50
3	40	50

Отметка P = 3,5 м. (макс.)

СИСТЕМА ПРИНУДИТЕЛЬНОЙ ПОДАЧИ ТОПЛИВА



- 1 Резервуар
- 3 Сетчатый фильтр
- 4 Насос
- 6 Всасывающий трубопровод
- 7 Обратный трубопровод
- 10 Донный клапан

H метров	L Общая длина в метрах	
	Ø = 16 мм	Ø = 18 мм
0,5	21	34
1	18	29
1,5	15	24
2	11,5	19
2,5	8,5	14
3	5,5	9
3,5	-	3,5

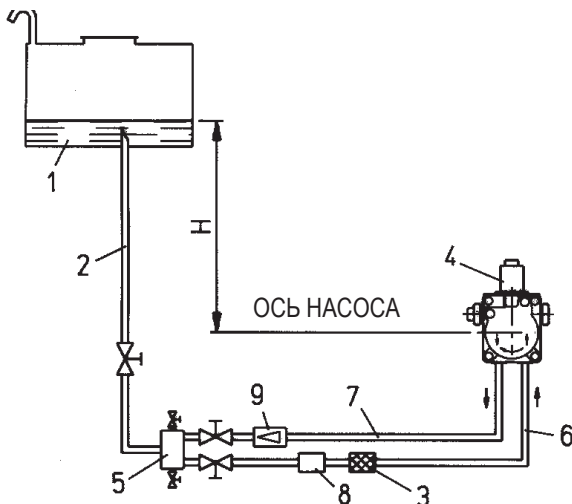
ПРИМ. В случае если на трубопроводах недостаточно устройств, то придерживайтесь действующих нормативов при их подборе.

H разница уровней (между минимальным уровнем резервуара и осью насоса).

L общая длина каждого трубопровода, включая вертикальный отрезок. Для каждого колена или вентиля отнимите 0,25 м.

ТАБЛИЦА ТРУБОПРОВОДОВ ДЛЯ ГОРЕЛКИ МОДЕЛИ BT 300 DSG-4T

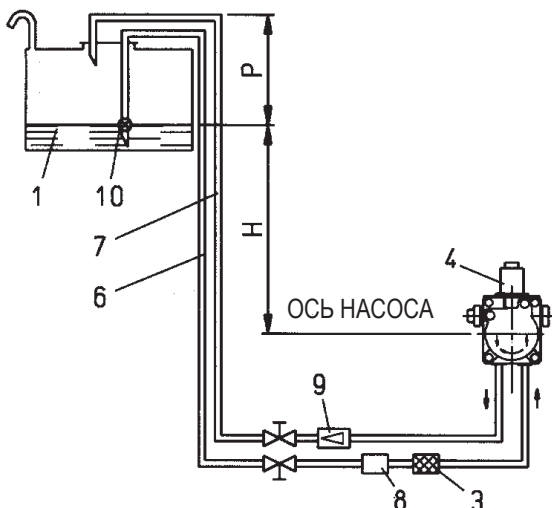
СИСТЕМА ПОДАЧИ ТОПЛИВА САМОТЕКОМ



- 1 Резервуар
- 2 Подводящий трубопровод
- 3 Сетчатый фильтр
- 4 Насос
- 5 Дегазатор
- 6 Всасывающий трубопровод
- 7 Обратный трубопровод
- 8 Автоматическое запорное устройство (срабатывает при выключении горелки)
- 9 Одноходовой клапан

H метров	L Общая длина в метрах	
	Ø = 3/4"	Ø внутр. 20 м
1	40	40
1,5	45	45
2	45	45
2,5	50	50
3	50	50

СИСТЕМА ПОДАЧИ ТОПЛИВА ПАДЕНИЕМ ИЗ ВЕРХНЕЙ ЧАСТИ РЕЗЕРВУАРА

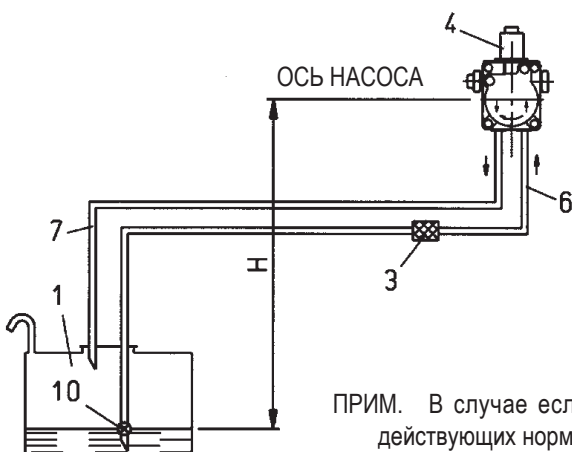


- 1 Резервуар
- 3 Сетчатый фильтр
- 4 Насос
- 6 Всасывающий трубопровод
- 7 Обратный трубопровод
- 8 Автоматическое запорное устройство (срабатывает при выключении горелки)
- 9 Одноходовой клапан
- 10 Донный клапан

H метров	L Общая длина в метрах	
	Ø = 3/4"	Ø внутр. 20 м
1	40	40
1,5	45	45
2	45	45
2,5	50	50
3	50	50

Отметка P = 3,5 м. (макс.)

СИСТЕМА ПРИНУДИТЕЛЬНОЙ ПОДАЧИ ТОПЛИВА



- 1 Резервуар
- 3 Сетчатый фильтр
- 4 Насос
- 6 Всасывающий трубопровод
- 7 Обратный трубопровод
- 10 Донный клапан

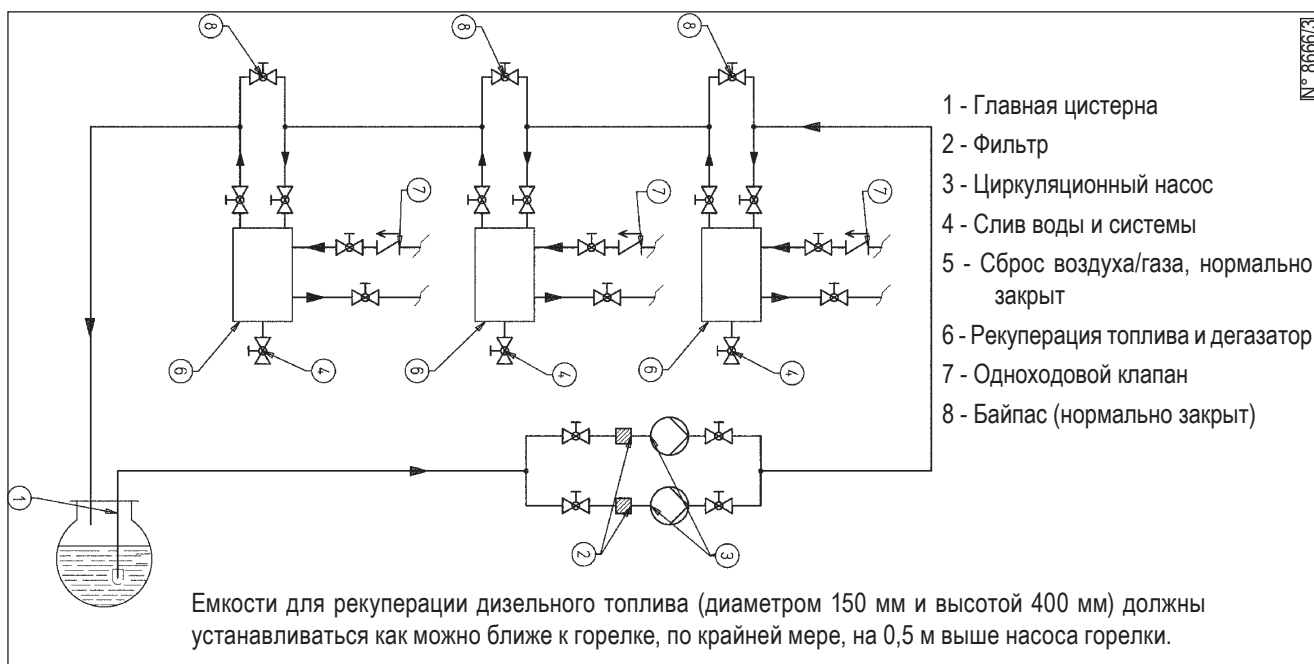
H метров	L Общая длина в метрах	
	Ø = 3/4"	Ø = 20 мм
0,5	34	34
1	29	29
1,5	24	24
2	19	19
2,5	14	14
3	9	9
3,5	3,5	--

ПРИМ. В случае если на трубопроводах недостаточно устройств, то придерживайтесь действующих нормативов при их подборе.

H разница уровней (между минимальным уровнем резервуара и осью насоса).

L общая длина каждого трубопровода, включая вертикальный отрезок. Для каждого колена или вентиля отнимите 0,25 м.

ПРИНЦИПАЛЬНАЯ ГИДРАВЛИЧЕСКАЯ СХЕМА ПОДАЧИ ДЛЯ НЕСКОЛЬКИХ ГОРЕЛОК, РАБОТАЮЩИХ НА ДИЗЕЛЬНОМ ТОПЛИВЕ, ПРИ МАКСИМАЛЬНОЙ НОМИНАЛЬНОЙ ВЯЗКОСТИ ТОПЛИВА (5° ЭНГЛЕРА ПРИ 50 °С)



ИСПОЛЬЗОВАНИЕ ГОРЕЛКИ

Горелка полностью управляется в автоматическом режиме; с замыканием главного выключателя и выключателя щита управления (1) горелка запускается. Правильно настроить горелку можно посредством устройств управления и контроля, как описано в главе "Описание функционирования". Положение блокировки — это защитное положение, в которое переходит горелка автоматически, когда какой-либо компонент системы или ее самой становится неэффективным; поэтому, до повторного включения горелки (разблокировки) необходимо проверить, чтобы в котельной не было никаких аномалий. В режиме блокировки горелка может находиться без ограничения времени.

Чтобы разблокировать горелку, необходимо нажать соответствующую кнопку разблокировки (2). Блокировка может происходить из-за временных нарушений (небольшое количество воды в топливе, воздух в трубопроводе и т.п.); в этих случаях после разблокировки горелка включается надлежащим образом. Если же блокировки повторяются (3—4 раза), настаивайте на восстановлении функционирования кнопкой разблокировки. Проверьте, чтобы топливо подавалось на горелку. Если это так, то для устранения аномалии обратитесь в компетентный сервисный центр вашей зоны.

ОПИСАНИЕ ФУНКЦИОНИРОВАНИЯ ДВУХСТУПЕНЧАТОЙ ГОРЕЛКИ

Двухступенчатая горелка всегда разжигается на низком расходе (1-ая ступень) топлива и воздуха. Через несколько секунд она переходит на работу на полном режиме (2-ая ступень) расхода топлива и воздуха.

Срабатывание 2-ой ступени подчинено разрешению блока управления и устройства управления (реле давления или термостата). Горелка работает на полном режиме до тех пор, пока не достигнется значение давления или температуры, на которое настроено устройство управления (реле давления или термостат). При достижении этого значения устройство управления срабатывает, отключая работу горелки на второй ступени (снижая расход топлива и воздуха). Горелка продолжает работать, но уже на первой ступени.

Обычно на 1-ой ступени очень трудно поддерживать давление или температуру на требуемом значении. Поэтому, как только температура/давление дойдут до значения, на которое настроено устройство управления 2-ой ступени (реле давления или термостат), горелка вновь перейдет на полный расход топлива и воздуха. Горелка полностью остановится, когда при работе на первой ступени достигается значение давления или температуры, при котором срабатывает устройство управления (реле давления или термостат).

Горелка автоматически подключается, как только значение давления или температуры опускается ниже значения, на которое настроено реле давления или термостат.

ОПИСАНИЕ ФУНКЦИОНИРОВАНИЯ (№ 0002901440)

При замыкании главного выключателя на устройстве (1), если термореле (регулирования и защиты) позволяют, ток достигает распределительного устройства, которое включает соответствующий двигатель и трансформатор розжига, через несколько секунд двигатель начинает вращать вентилятор, чтобы удалить воздух из камеры сгорания, одновременно с двигателем работающий насос нагнетает топливо в трубопровод. Во время этапа продувки двигатель открывает заслонку подачи воздуха для горения так же во второй ступени (продувка с полностью открытой заслонкой).

Далее для розжига воздушная заслонка находится в положении первой ступени.

Этот этап "замачивания" и "очистки" заканчивается закрытием электромагнитного клапана (6) (открыт в исходном положении). Закрытие электромагнитного клапана сопровождается увеличением давления в подводящем трубопроводе, топливо достигает форсунки первой ступени при давлении 16 бар, на которое откалиброван насос и открывает устройство № 4, которое расположено в блоке распыления.

Распыленное форсункой дизельное топливо поджигается разрядом электродов уже при запуске двигателя. Если появилось стабильное пламя, программатор превысит значение блокирующего положения и включит двигатель, который подведет воздушную заслонку горения в такое же положение второй ступени. В время этого маневра соответствующий регулируемый кулачок, приводимый от того же двигателя, что и заслонка, закрывает электрический контакт, который проводит ток на электромагнитный клапан (7) (закрыт в исходном состоянии).

Открытый клапан второй ступени позволяет топливу под давлением 16 бар поступать на устройство закрывания форсунки второй ступени № 4/1. Давление действует на устройство закрывания форсунки второй ступени, которое препятствует притоку топлива ко второй ступени до тех пор, пока давление не упадет до 12 бар. Теперь давление 16 бар действует на две форсунки.

При подборе форсунки в зависимости от общего расхода (для двух работающих форсунок) необходимо брать значения расхода для рабочего давления 16 бар. Однако, необходимо учитывать, что когда горелка работает только на первой ступени, подача топлива такая же, как для одной горелки, работающей под давлением 16 бар. Соотношение между первой и второй ступенью можно варьировать в широких пределах, заменяя форсунки. Для нормальной работы подача топлива на первой ступени не должна быть меньше минимального расхода (смотрите паспортную табличку с указанием модели, расположенную на горелке). При более низком расходе розжиг может быть затруднен, а сгорание только на первой ступени может быть ненадлежащим. В некоторых моделях горелок применяются три форсунки; в этом случае имеются две форсунки второй ступени, и на обе воздействует давление 16 бар.

С момента появления пламени в камере сгорания горелка контролируется и управляется фоторезистором и термореле.

Когда температура или давление доходят до значения уставки рабочего реле температуры или давления, реле срабатывает и отключает горелку.

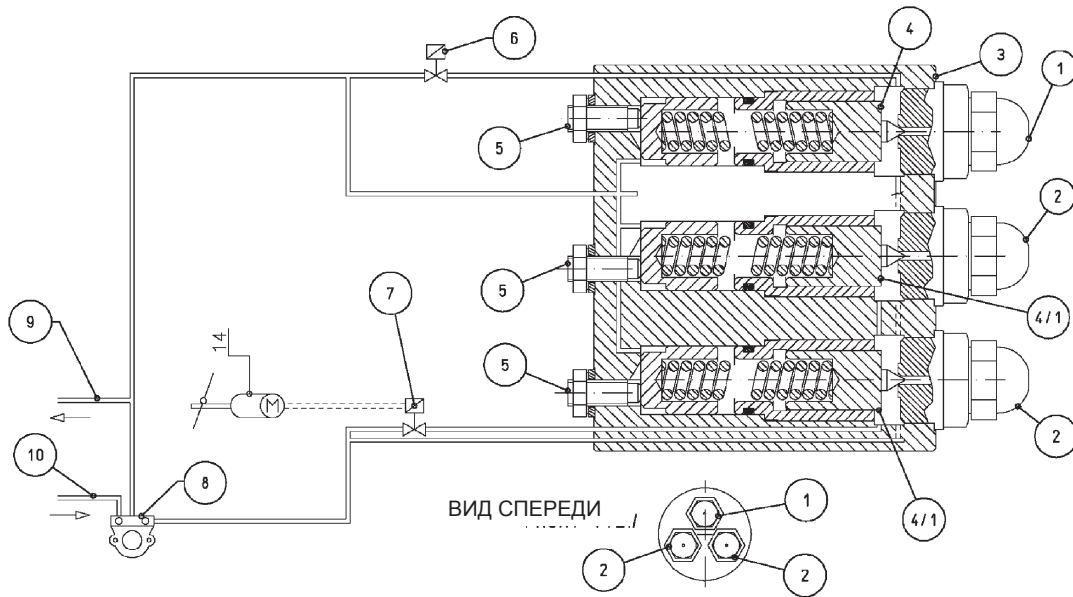
Когда температура или давление опускаются до нужной величины, агрегат автоматически вновь включается в работу. Если во время работы по любой причине пропадает пламя, немедленно (в течение секунды) срабатывает фоторезистор. Прерывая питание соответствующего реле, он вызывает его размыкание и, следовательно, отключение электромагнитного клапана "6" промывки. При открытии этого клапана происходит быстрый сброс давления; как только давление падает ниже уставки закрывающих устройств форсунки узла распылителя, они автоматически закрываются и разбрызгивание мазута прекращается. Горелка указана на мнемосхеме выключателя (3) для переключения от 1-й до 2-й ступеней.



- 1 Главный выключатель (ВКЛ.-ВЫКЛ.)
- 2 Кнопка разблокировки блока управления
- 3 Индикатор работы 1/2-й ступени
- 4 Вспомогательные защитные предохранители
- 5 Индикатор срабатывания трансформатора
- 6 Индикатор работы 1-й ступени
- 7 Индикатор работы 2-й ступени
- 8 Индикатор работы вентилятора
- 9 Индикатора наличия напряжения
- 10 Индикатор блокировки блока управления

ПРИНЦИПИАЛЬНАЯ СХЕМА ГИДРАВЛИЧЕСКОГО КОНТУРА

0002901440



- | | |
|--|---|
| 1 форсунка 1-й ступени | 6 нормально открытый клапан 1-й ступени |
| 2 форсунка 2-й ступени | 7 нормально закрытый клапан 2-й ступени |
| 3 узел распылителя, на который устанавливаются форсунки, с регулируемым устройством закрывания | 8 насос (уставка 16 бар) |
| 4 устройство закрывания форсунки 1-й ступени (уставка 12 бар) | 9 обратный трубопровод |
| 4 устройство закрывания форсунки 2-й ступени (уставка 12 бар) | 10 всасывающий трубопровод |
| 5 регулировочный винт устройства закрывания | 11 - сервопривод регулировки воздуха |

ХАРАКТЕРИСТИКИ БЛОКА УПРАВЛЕНИЯ

Блок управления и соответствующий ПРОГРАММАТОР	Время безопасности в секундах	Время продувки и предварительной очистки в секундах	Пост розжиг в секундах	Время между 1 ^й и 2 ^й ступенями
LAL 1.25 Реле циклическое	5	22,5	15	7,5

РОЗЖИГ И РЕГУЛИРОВКА

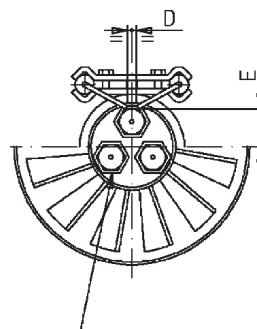
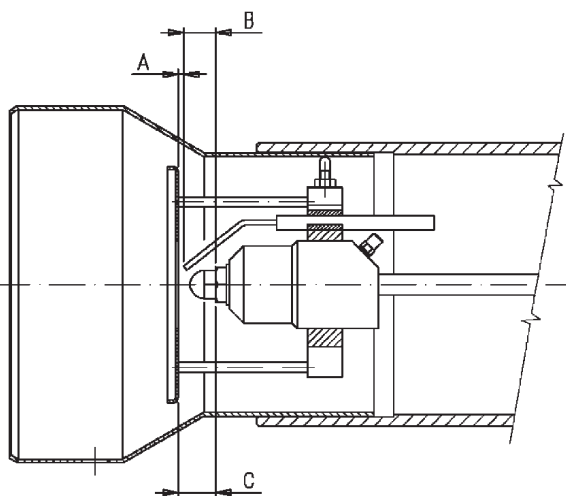
- Удалите, если существует подключенное термореле для предотвращения включения второй ступени.
- Слегка откройте регулятор воздуха (см. BT8653/1) для того, чтобы впустить необходимый поток воздуха для работы на 1-ой ступени, после этого заблокируйте регулятор в этом положении. Отрегулируйте на промежуточное положение устройство регулировки воздуха на головке горения (см. "Регулировка воздуха на головке горения").
- Включите главный выключатель и пирбор на мнемосхеме (1).
- Сработает программатор, который начнёт выполнять установленную программу, подключая устройства горелки. Блок управления включается по процедуре, описанной в главе "Описание функционирования".
- Когда горелка функционирует на первой ступени, отрегулируйте объем подачи воздуха так, чтобы обеспечивался хороший процесс горения (смотрите чертеж 8653/1). Предпочтительно, чтобы количество воздуха на минимальной ступени было небольшим, так как это позволит получить отличный розжиг и в более трудных ситуациях.
- После того, как отрегулирована подача воздуха для первой ступени, горелку отключают главным выключателем, соединяют между собой клеммы клеммной колодки термореле второй ступени и переводят выключатель (3) первой и второй ступени в положение второй ступени.
- Отрегулируйте воздух для горения на второй ступени.
- Снова включите агрегат. Сразу же после включения он автоматически перейдет на 2-ю ступень в соответствии с программой, заданной на контроллере.

- Когда горелка работает на 2-й ступени, отрегулируйте (см. BT 8563/1) подачу воздуха на значение, которое считаете необходимым для обеспечения хорошего процесса горения.

РЕГУЛИРОВКА РАССТОЯНИЯ МЕЖДУ ДИСКом И ФОРСУНКОЙ

Горелки оснащены устройством, которое позволяет изменять расстояние между диском и форсункой. Расстояние между диском и форсункой, отрегулированное на заводе, должно быть изменено только в том случае, если топливо из распыляемого конуса попадает на диск, засоряя его.

СХЕМА РАСПОЛОЖЕНИЯ ДИСКА – ФОРСУНКИ – ЭЛЕКТРОДОВ



Узел с 3 форсунками

	A	B	C	D	E
BT 250 DSG-4T	2	21	23	2/3	26
BT 300 DSG-4T	2	21	23	2/3	26

0002935040

РЕГУЛИРОВКА ВОЗДУХА НА ГОЛОВКЕ ГОРЕНИЯ

На головке горения расположен регулировочный механизм, который позволяет закрывать (продвигать вперед) или открывать (смещать назад) воздушный зазор между диском и головкой.

Таким образом, уменьшая зазор, будет образовываться высокое давление перед диском даже при низком расходе. Высокая скорость и завихрение воздуха будут способствовать его лучшему смешению с топливом, следовательно, будет обеспечиваться отличная топливоздушная смесь и стабильность пламени. Наличие высокого давления воздуха перед диском может стать крайне важным для предотвращения пульсаций пламени, особенно в тех случаях, когда горелка работает с топкой, у которой высокое сопротивление, и/или в условиях высокой тепловой нагрузки.

Для приблизительной начальной регулировки горелки нужно выставить устройство, закрывающее воздушный зазор на головке, в среднее положение.

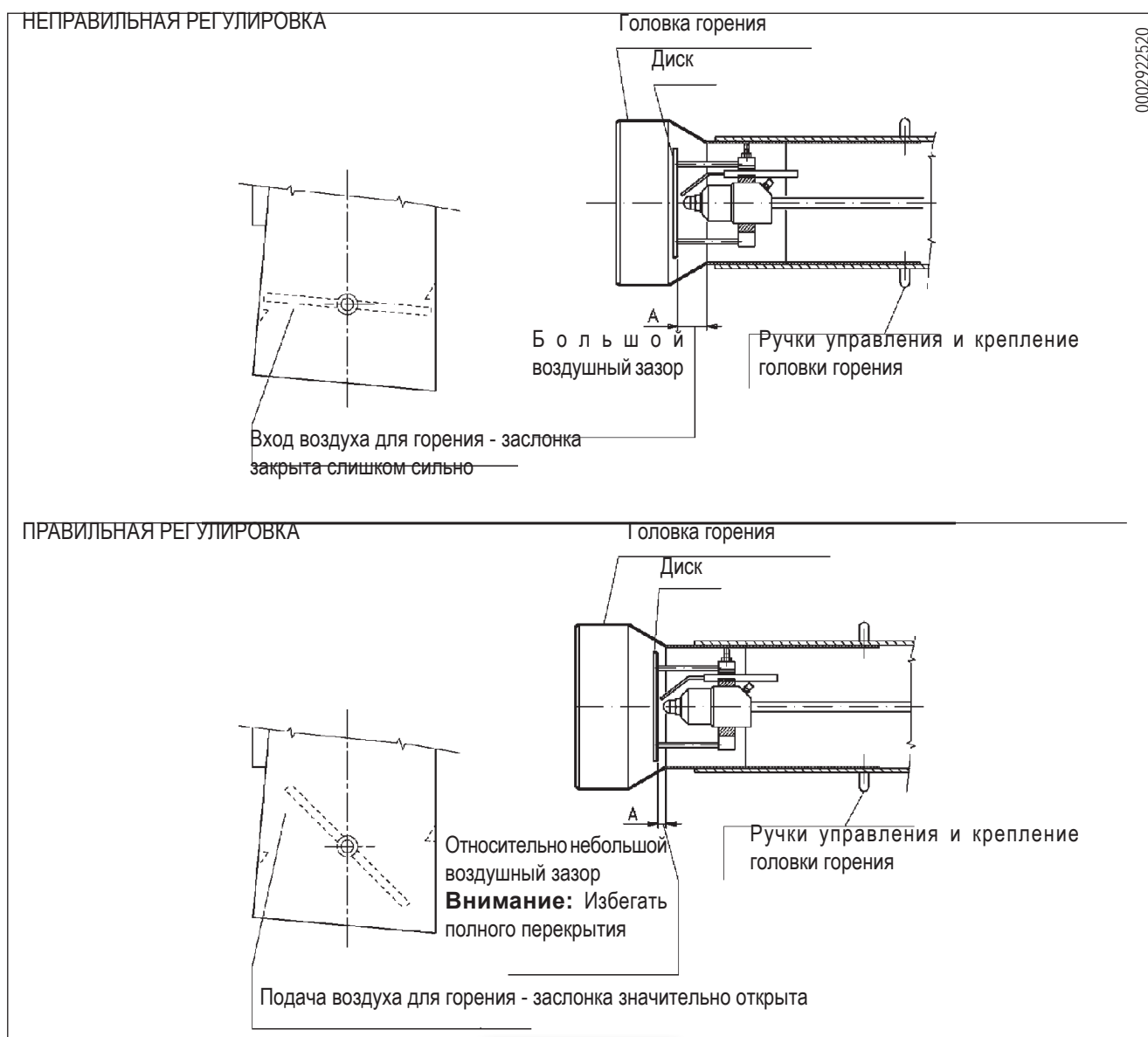
Достигнув требуемой максимальной мощности, необходимо подправить положение механизма, закрывающего воздушный зазор на головке горения. Для этого переместите его вперед или назад так, чтобы получить поток воздуха, соответствующий подаче, при этом положение воздушной заслонки должно быть довольно открыто.

Уменьшая воздушный зазор на головке горения следите за тем, чтобы полностью не убрать его. Обеспечьте хорошее центрирование относительно диска. Следует уточнить, что неправильная центровка относительно диска может стать причиной плохого сгорания и чрезмерного нагрева головки, что приведет к ее быстрому износу. Проверка осуществляется, смотря через смотровое стекло с задней стороны горелки. После контроля затяните до упора винты, блокирующие положение устройства регулировки воздуха на головке горения.



Проверьте, чтобы розжиг происходил надлежащим образом. Если регулятор сдвинут вперед, возможна ситуация, когда скорость воздуха на выходе настолько высока, что это затрудняет розжиг. Если это происходит, необходимо сместить регулятор на несколько градусов назад, пока он не достигнет положения, в котором розжиг происходит правильно. Это положение считается окончательным.

ПРИНЦИПАЛЬНАЯ СХЕМА РЕГУЛИРОВКИ ВОЗДУХА



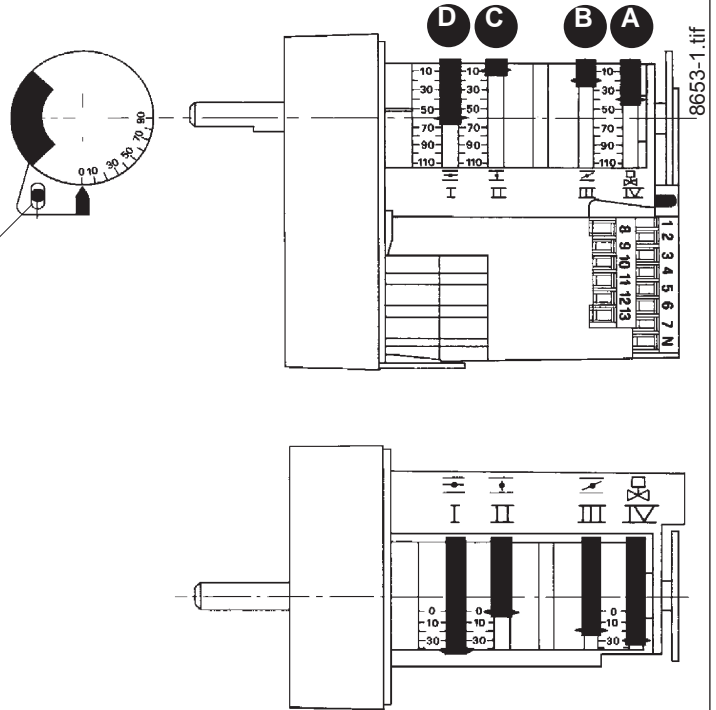
СЕРВОПРИВОД РЕГУЛИРОВКИ ВОЗДУХА МОДЕЛИ SQN 30.111 A3500

ПРОДУВКА С ПОЛНОСТЬЮ ОТКРЫТОЙ ЗАСЛОНКОЙ (ПОЛОЖЕНИЕ 2-Й СТУПЕНИ), ЗАКРЫТИЕ ЗАСЛОНКИ ПРИ ОТКЛЮЧЕНИИ ГОРЕЛКИ

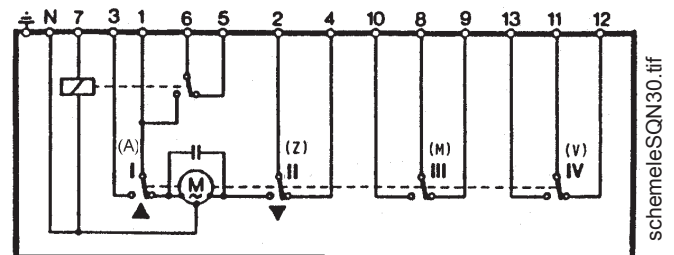
Палец расцепления соединения двигатель - вал кулачков. При нажатии происходит расцепление соединения двигателя с кулачковым валом.

- A КУЛАЧОК включения клапана 2-й ступени (устанавливается в положение, среднее между положением для 1-й ступени и положением для 2-й ступени)
- B КУЛАЧОК регулировки воздуха 1-й ступени
- C КУЛАЧОК закрытого положения заслонки при отключенной горелке
- D КУЛАЧОК регулировки воздуха 2-й ступени

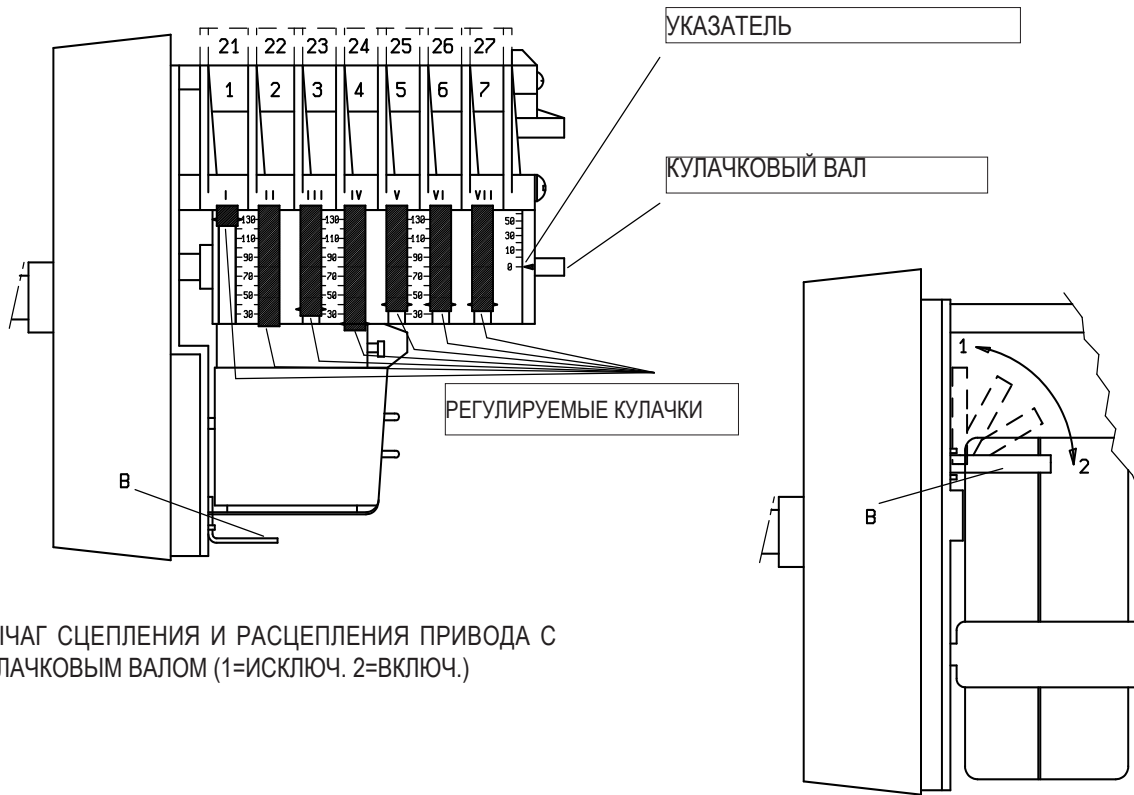
Для изменения регулировки кулачков используются соответствующие кольца красного цвета. Проталкивая с достаточным усилием каждый кулачок красного цвета в желаемом направлении, он будет вращаться относительно шкалы отсчета. Указатель красного кольца показывает на соответствующей шкале отсчета угол вращения, заданный для каждого кулачка.



ЭЛЕКТРОДВИГАТЕЛЬ SQN 30 ПОКАЗАН НА СХЕМЕ в том положении, в котором используется



РЕГУЛИРОВКА КУЛАЧКОВ СЕРВОПРИВОДА SQM10



В РЫЧАГ СЦЕПЛЕНИЯ И РАСЦЕПЛЕНИЯ ПРИВОДА С КУЛАЧКОВЫМ ВАЛОМ (1=ИСКЛЮЧ. 2=ВКЛЮЧ.)

- I КУЛАЧОК РЕГУЛИРОВКИ ВОЗДУХА 2-ОЙ СТУПЕНИ (60°)
- II ПОЛНОЕ ПЕРЕКРЫТИЕ ВОЗДУХА (ГОРЕЛКА ОТКЛЮЧЕНА) (0°)
- III КУЛАЧОК РЕГУЛИРОВКИ ВОЗДУХА 1-ОЙ СТУПЕНИ (20°)
- IV КУЛАЧОК ВКЛЮЧЕНИЯ КЛАПАНА 2-Й СТУПЕНИ (40°)

Для изменения регулировки кулачков используйте соответствующие кольца (I - II - III...) красного цвета. Указатель красного кольца показывает на соответствующей шкале отсчета угол вращения, установленный для каждого кулачка.

ТЕХНИЧЕСКОЕ ОБСЛУЖИВАНИЕ

Горелка не нуждается в особом техобслуживании, однако после завершения отопительного сезона рекомендуется выполнить следующее:

- Демонтировать и осторожно промыть растворителем (бензином, триэтином, керосином) фильтры, разбрызгиватель, турбулентный диск и электроды розжига. Для очистки форсунки используйте деревянные или пластмассовые предметы, а не металлические инструменты.
- Очистить фоторезистор.
- Очистить котел и, при необходимости, дымоход.



Форсунку или форсунки необходимо заменять не реже, чем через два отопительных сезона. Однако может потребоваться более частая замена.

ТАБЛИЦА РАСХОДА ФОРСУНОК ДЛЯ ДИЗЕЛЬНОГО ТОПЛИВА

Форсунка	Давление насоса															Форсунка
	7	8	9	10	11	12	13	14	15	16	17	18	19	20	21	
гал/час	Расход на выходе форсунки															гал/час
0,40	1,27	1,36	1,44	1,52	1,59	1,67	1,73	1,80	1,86	1,92	1,98	2,04	2,10	2,15	2,20	0,40
0,50	1,59	1,70	1,80	1,90	1,99	2,08	2,17	2,25	2,33	2,40	2,48	2,55	2,62	2,69	2,75	0,50
0,60	1,91	2,04	2,16	2,28	2,39	2,50	2,60	2,70	2,79	2,88	2,97	3,06	3,14	3,22	3,30	0,60
0,65	2,07	2,21	2,34	2,47	2,59	2,71	2,82	2,92	3,03	3,12	3,22	3,31	3,41	3,49	3,58	0,65
0,75	2,38	2,55	2,70	2,85	2,99	3,12	3,25	3,37	3,49	3,61	3,72	3,82	3,93	4,03	4,13	0,75
0,85	2,70	2,89	3,06	3,23	3,39	3,54	3,68	3,82	3,96	4,09	4,21	4,33	4,45	4,57	4,68	0,85
1,00	3,18	3,40	3,61	3,80	3,99	4,16	4,33	4,50	4,65	4,81	4,96	5,10	5,24	5,37	5,51	1,00
1,10	3,50	3,74	3,97	4,18	4,38	4,58	4,77	4,95	5,12	5,29	5,45	5,61	5,76	5,91	6,06	1,10
1,20	3,82	4,08	4,33	4,56	4,78	5,00	5,20	5,40	5,59	5,77	5,95	6,12	6,29	6,45	6,61	1,20
1,25	3,97	4,25	4,50	4,75	5,00	5,20	5,40	5,60	5,80	6,00	6,20	6,35	6,55	6,70	6,85	1,25
1,35	4,29	4,59	4,87	5,13	5,38	5,62	5,85	6,07	6,28	6,49	6,69	6,88	7,07	7,26	7,44	1,35
1,50	4,77	5,10	5,41	5,70	5,90	6,24	6,50	6,75	6,98	7,21	7,43	7,65	7,86	8,06	8,26	1,50
1,65	5,25	5,61	5,95	6,27	6,58	6,87	7,15	7,42	7,68	7,93	8,18	8,41	8,64	8,87	9,09	1,65
1,75	5,56	5,95	6,31	6,65	6,98	7,29	7,58	7,87	8,15	8,41	8,67	8,92	9,17	9,41	9,64	1,75
2,00	6,30	6,80	7,21	7,60	7,97	8,33	8,67	8,99	9,31	9,61	9,91	10,20	10,48	10,75	11,01	2,00
2,25	7,15	7,65	8,15	8,55	8,97	9,37	9,75	10,12	10,47	10,85	11,15	11,47	11,79	12,09	12,39	2,25
2,50	7,95	8,50	9,01	9,50	9,97	10,41	10,83	11,24	11,64	12,02	12,39	12,75	13,10	13,44	13,77	2,50
3,00	9,54	10,20	10,82	11,40	11,96	12,49	13,00	13,49	13,96	14,42	14,87	15,30	15,72	16,12	16,52	3,00
3,50	11,13	11,90	12,62	13,30	13,95	14,57	15,17	15,74	16,29	16,83	17,34	17,85	18,34	18,81	19,28	3,50
4,00	12,72	13,60	14,42	15,20	15,94	16,65	17,33	17,99	18,62	19,23	19,82	20,40	20,95	21,50	22,03	4,00
4,50	14,31	15,30	16,22	17,10	17,94	18,73	19,50	20,24	20,95	21,63	22,30	22,95	23,57	24,19	24,78	4,50
5,00	15,90	17,00	18,03	19,00	19,93	20,82	21,67	22,48	23,27	24,04	24,78	25,49	26,19	26,87	27,54	5,00
5,50	17,49	18,70	19,83	20,90	21,92	22,90	23,83	24,73	25,60	26,44	27,25	28,04	28,81	29,56	30,29	5,50
6,00	19,00	20,40	21,63	22,80	23,92	24,98	26,00	26,98	27,93	28,84	29,73	30,59	31,43	32,25	33,04	6,00
6,50	20,67	22,10	23,44	23,70	25,91	27,06	28,17	29,23	30,26	31,25	32,21	33,14	34,05	34,94	35,80	6,50
7,00	22,26	23,79	25,24	26,60	27,90	29,14	30,33	31,48	32,58	33,65	34,69	35,69	36,67	37,62	38,55	7,00
7,50	23,85	25,49	27,04	28,50	29,90	31,22	32,50	33,73	34,91	36,05	37,16	38,24	39,29	40,31	41,31	7,50
8,30	26,39	28,21	29,93	31,54	33,08	34,55	35,97	37,32	38,63	39,90	41,13	42,32	43,48	44,61	45,71	8,30
9,50	30,21	32,29	34,25	36,10	37,87	39,55	41,17	42,72	44,22	45,67	47,07	48,44	49,77	51,06	52,32	9,50
10,50	33,39	35,69	37,86	40,06	41,73	43,74	45,41	47,20	48,90	50,50	52,00	53,50	55,00	56,40	57,80	10,50
12,00	38,20	40,80	43,30	45,60	47,80	50,00	52,00	54,00	55,90	57,70	59,50	61,20	62,90	64,50	66,10	12,00
13,80	43,90	46,90	49,80	52,40	55,00	57,50	59,80	62,10	64,20	66,30	68,40	70,40	72,30	74,30	76,00	13,80
15,30	48,60	52,00	55,20	58,10	61,00	63,70	66,30	68,80	71,10	73,60	75,80	78,00	80,20	82,20	84,30	15,30
17,50	55,60	59,50	63,10	66,50	69,80	72,90	75,80	78,70	81,50	84,10	86,70	89,20	91,70	94,10	96,40	17,50
19,50	62,00	66,30	70,30	74,10	77,70	81,20	84,50	87,70	90,80	93,70	96,60	99,40	102,20	104,80	107,40	19,50
21,50	68,40	73,10	77,50	81,70	85,70	89,50	93,20	96,70	100,10	103,40	106,50	109,60	112,60	115,60	118,40	21,50
24,00	76,30	81,60	86,50	91,20	95,70	99,90	104,00	107,90	111,70	115,40	118,90	122,40	125,70	129,00	132,20	24,00
28,00	89,00	95,20	101,00	106,40	111,60	116,60	121,30	125,90	130,30	134,60	138,70	142,80	146,70	150,50	154,20	28,00
30,00	95,40	102,00	108,20	114,00	119,60	124,90	130,00	134,90	139,60	144,20	148,70	153,00	157,20	161,20	165,20	30,00

1 мбар = 10 мм водяного столба 100 Па

1 кВт = 860 ккал

Плотность дизельного топлива= 0,820 / 0,830 PCI = 10150

Плотность особого дизельного топлива PCI (нижняя теплотворная способность) =9920

Плотность диз. топлива для домашнего использования (3,5° Энглер)= 0,940 PCI = 9700

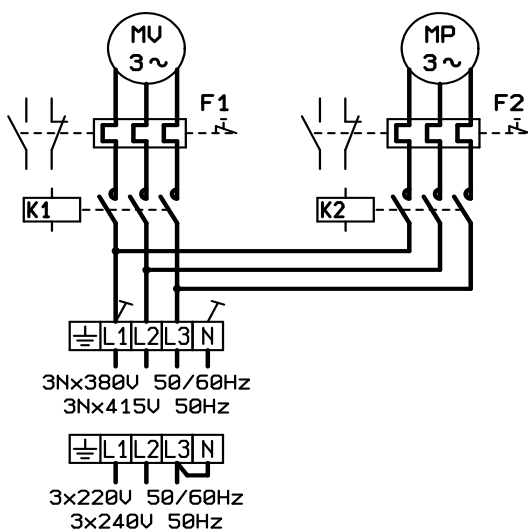
Плотность густого диз. топлива (7,9° Энглер) = 0,970 / 0,980 PCI = 9650

PCI = Калорийность

ИНСТРУКЦИИ ПО ОПРЕДЕЛЕНИЮ ПРИЧИН НЕИСПРАВНОСТЕЙ И СПОСОБЫ ИХ УСТРАНЕНИЯ

ЧЕМ ВЫЗВАНО	ВОЗМОЖНАЯ ПРИЧИНА	СПОСОБ УСТРАНЕНИЯ
Агрегат блокируется даже если есть пламя (горит красная лампочка); неисправность связана с устройством контроля пламени.	<ul style="list-style-type: none"> Соединение фоторезистора нарушено или он задымлен Недостаточная тяга Обрыв в цепи фоторезистора Диск или огневая труба загрязнены. 	<ul style="list-style-type: none"> Прочистите или замените Проверьте все каналы прохождения уходящих газов в котле и дымоходе Замените блок управления. Очистить
Агрегат блокируется, распыливая топливо, но пламя не появляется (горит красная лампочка). Если топливо находится в хорошем состоянии (в нем нет воды или других веществ) и хорошо распыляется, неисправность может быть вызвана устройством розжига.	<ul style="list-style-type: none"> Разрыв в контуре розжига Провода трансформатора розжига плохо соединены Провода трансформатора розжига плохо соединены Обрыв в цепи трансформатора розжига Неправильное расстояние между концами электродов Электроды замыкают на корпус, так как загрязнены или на них потрескалась изоляция; необходимо проверить также состояние под клеммами крепления изоляторов 	<ul style="list-style-type: none"> Проверьте весь контур. Замените Заблокируйте Замените Выставьте на предусмотренное значение Прочистите, а при необходимости замените.
Агрегат блокируется, распыляя топливо, но пламя не появляется (горит красная лампочка).	<ul style="list-style-type: none"> Давление насоса нестабильно Наличие воды в топливе Избыток воздуха для горения Воздушный зазор между диском и огневой трубой слишком маленький Форсунка изношена или закупорена 	<ul style="list-style-type: none"> Удалите При помощи подходящего насоса слейте воду с цистерны (нельзя использовать для этих целей насос горелки) Уменьшите подачу воздуха. Скорректировать положение регулировочного устройства головки горения Замените или прочистите
Агрегат блокируется, не распыляя топливо (горит красная лампочка).	<ul style="list-style-type: none"> Нет одной фазы. Неисправность электродвигателя. Дизельное топливо не доходит до насоса В цистерне закончилось дизельное топливо Заслонка всасывающей трубы закрыта Заслонка засорена Двигатель (трехфазный) вращается не в том направлении, которое указано стрелкой Донный клапан протекает или заблокирован Насос неисправен Электромагнитный клапан не работает Напряжение слишком низкое 	<ul style="list-style-type: none"> Проверьте линию питания. Отремонтируйте или замените. Проверьте всасывающий трубопровод Долить Открыть Демонтировать и очистить каждую деталь Поменяйте местами фазу в питающем выключателе Демонтировать и очистить Заменить Проверить и при необходимости заменить Обратитесь к организации электроснабжения
Насос горелки издает шум.	<ul style="list-style-type: none"> Трубопровод маленького диаметра Просачивание воздуха в трубы Фильтр грубой очистки забит Слишком большое расстояние между цистерной и горелкой либо много случайных потерь из-за изгибов, колен, сужений и т. д. Шланги изношены. 	<ul style="list-style-type: none"> Замените в соответствии с инструкциями Проверьте и устраните причины, вызвавшие просачивание Демонтируйте и промойте Сократите расстояние от цистерны до горелки, выравнявая всасывающий трубопровод Замените

Горелка не включается.	<ul style="list-style-type: none"> • Разомкнуты термореле (котла или окружающей среды) или реле давления • Короткое замыкание фоторезистора • Нет напряжения из-за того, что главный выключатель разомкнут, сработал выключатель счётчика или нет напряжения на линии • Линия термореле не выполнена • в соответствии со схемой или один из них разомкнут • Внутренняя неисправность блока управления 	<ul style="list-style-type: none"> • Увеличьте значение или подождите, пока не устройства не замкнутся естественным путём с уменьшением температуры или давления • Замените • Замкните выключатели или подождите, пока напряжение не восстановится • Проверьте соединения и термостаты • Замените
Ненадлежащее пламя с искрами	<ul style="list-style-type: none"> • Слишком низкое давление распыления • Избыток воздуха для горения • Форсунка неэффективна из-за того, что закупорена или изношена • Наличие воды в топливе 	<ul style="list-style-type: none"> • Восстановите прежнее предусмотренное значение • Уменьшите подачу воздуха для горения • Прочистите или замените • При помощи подходящего насоса слейте воду с цистерны (нельзя использовать для этих целей насос горелки)
Плохо сформировано пламя, наличие дыма и сажи.	<ul style="list-style-type: none"> • Недостаточное количество воздуха для горения • Форсунка неэффективна из-за того, что закупорена или изношена • Камера сгорания не подходит по форме или слишком маленькая • Расход форсунки недостаточный для рассматриваемой камеры сгорания • Огнеупорная футеровка не соответствует по типу или чрезмерна • Трубопроводы котла или дымоход забиты. • Слишком низкое давление распыления 	<ul style="list-style-type: none"> • Уменьшите подачу воздуха для горения • Прочистите или замените • Модифицировать камеру, или уменьшить расход форсунки относительно камеры сгорания, или заменить котел • Увеличьте расход, заменив форсунку • Модифицировать футеровку или облегчить ее, придерживаясь указаний изготовителя котла • Прочистите • Установите на предусмотренное значение
Пламя нехорошее, оно пульсирует или отрывается от огневой трубы.	<ul style="list-style-type: none"> • Чрезмерная тяга (только в случае вытяжного вентилятора в дымоходе) • Форсунка неэффективна из-за того, что закупорена или изношена • Наличие воды в топливе • Диск загрязнен • Избыток воздуха для горения • Воздушный зазор между диском и огневой трубой слишком маленький 	<ul style="list-style-type: none"> • Приведите в соответствие скорость всасывания, изменяя диаметры шкивов • Прочистите или замените • При помощи подходящего насоса слейте воду с цистерны (нельзя использовать для этих целей насос горелки) • Очистите • Уменьшите подачу воздуха для горения • Скорректировать положение регулировочного устройства головки горения
Внутренняя коррозия котла.	<ul style="list-style-type: none"> • Рабочая температура котла слишком низкая (ниже точки образования росы) • Высокое содержание серы в топливе • Температура уходящих газов слишком низкая (ниже 180 °С). 	<ul style="list-style-type: none"> • Увеличьте рабочую температуру. • Измените качество топлива • Увеличьте расход, заменив форсунку
Сажа на выходе из дымохода.	<ul style="list-style-type: none"> • Чрезмерное охлаждение (ниже 180°С) отходящих газов до выхода наружу из-за недостаточной теплоизоляции внешнего дымохода или просачивания холодного воздуха 	<ul style="list-style-type: none"> • Улучшить теплоизоляцию и устранить любые проемы, через которые проникает холодный воздух





СОКРАЩЕНИЕ	РУС
A1	БЛОК УПРАВЛЕНИЯ
B1	ФОТОДАТЧИК/ЭЛЕКТРОД ИОНИЗАЦИИ
F1	ТЕРМОРЕЛЕ
F2	ТЕРМОРЕЛЕ НАСОСА
H1	ИНДИКАТОР РАБОТЫ
H2	ИНДИКАТОР БЛОКИРОВКИ
KA	ВСПОМОГАТЕЛЬНОЕ РЕЛЕ
K1	РЕЛЕ ДВИГАТЕЛЯ
K2	ВНЕШНИЙ КОНТАКТОР
MV	ДВИГАТЕЛЬ
MP	Двигатель насоса
PA	РЕЛЕ ДАВЛЕНИЯ ВОЗДУХА
S1	ВЫКЛЮЧАТЕЛЬ ПУСКА-ОСТАНОВА
S2	КНОПКА РАЗБЛОКИРОВКИ
S8	ВЫКЛЮЧАТЕЛЬ 1-ОЙ И 2-ОЙ СТУПЕНЕЙ
T2	ТЕРМОСТАТ 2-Й СТУПЕНИ
TA	ТРАНСФОРМАТОР РОЗЖИГА
TC	ТЕРМОСТАТ КОТЛА
TS	ТЕРМОСТАТ БЕЗОПАСНОСТИ
Y1/Y2	ЭЛЕКТРОМАГНИТНЫЙ КЛАПАН
Y10	СЕРВОПРИВОД ВОЗДУХА

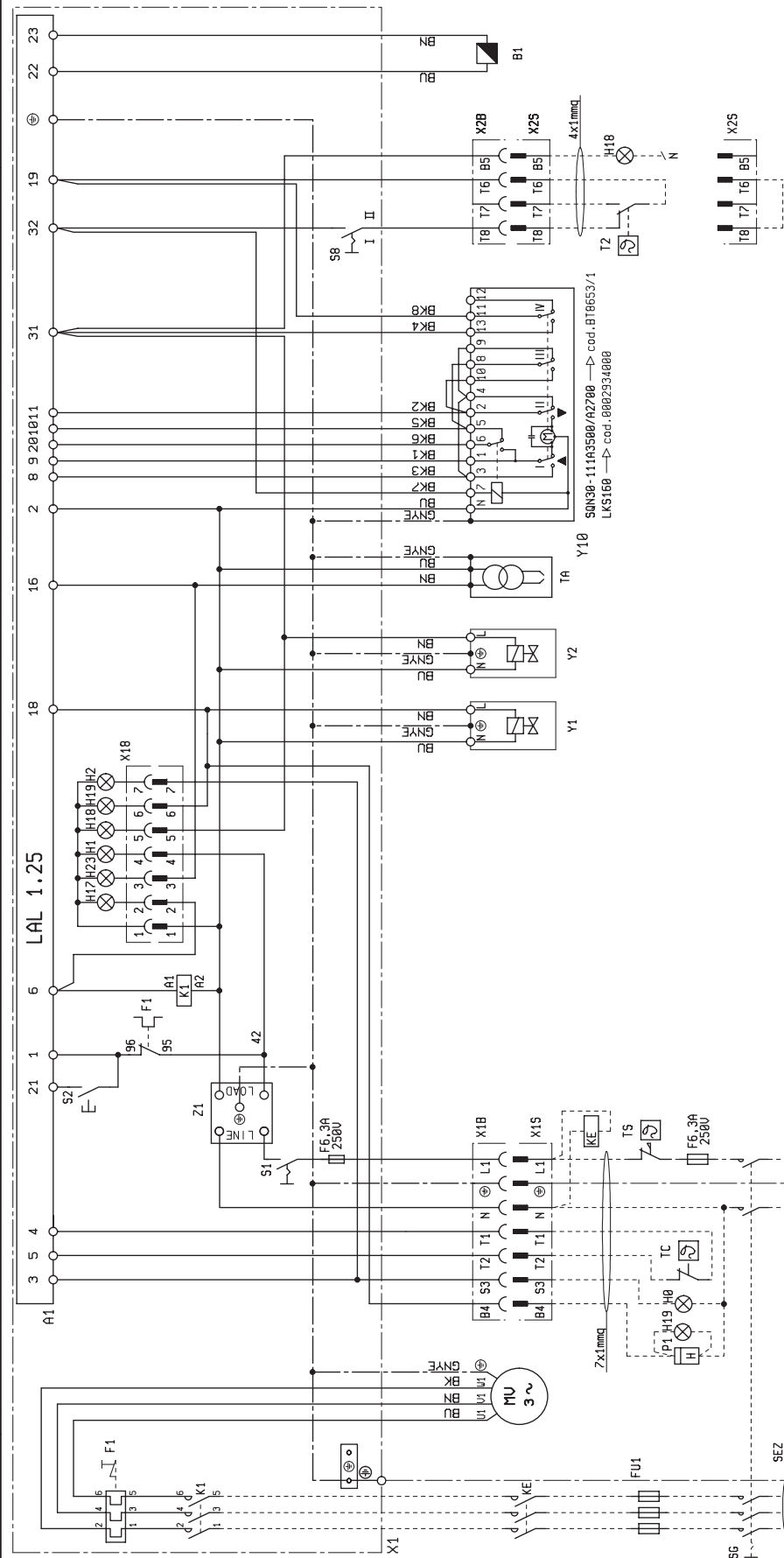
ЭЛЕКТРИЧЕСКАЯ СХЕМА

N° 0002211010N1
 foglio N. 1 di 2
 data 23/05/2006
 Dis. SM
 Visto V.B.

SINOTTICO

SCHEMA ELETTRICO BT 250-300 DSG SIN.
 SCHEMA ELECTRIQUE BT 250-300 DSG
 ELECTRIC DIAGRAM FOR BT 250-300 DSG
 SCHALTPLAN BT 250-300 DSG
 ESQUEMA ELECTRICO BT 250-300 DSG

baltur
 CENTO (FE)



SENZA T2 / WITHOUT T2
 OHNE T2 / SANS T2 / SIN EL T2

L1- Fase / Phase
 ⊕ - Terra / Ground /
 Erde / So1
 N - Neutro / Neutral /
 Nulleiter / Neutre

1N~50/60HZ 230V
 3~50/60HZ 480V
 3~50/60HZ 230V

DIN / IEC	(1)	(E)	(GR)	(D)	(E)
GNVE / GRNVE	VERT / JAUNE	GREEN / VERDE	GREEN / VERDE	GREEN / VERDE	VERDE / AZUL
BU	BLEU	BLUE	BLUE	BLUE	BLAU
BN	BRUNO	BROWN	BROWN	BROWN	MARRON
BK	NERO	BLACK	BLACK	SCHWARZ	NEGRO
BK *	CONDUCTORE / CONDUCTEUR / NEGRO CON SWARSTAMPFA	BLACK / NOIR AVEC WIRE WITH IMPRESSION	BLACK / NOIR AVEC WIRE WITH IMPRESSION	SCHWARZ / NEGRO CON IMPRESSION	NEGRO CON IMPRESSION

FU1:	SEZ:
(400 V) (230 V)	(400 V) (230 V)
gl. 32 A gl. 50 A	gl. 4 mmq 6 mmq



СОКРАЩЕНИЕ	РУС
A1	БЛОК УПРАВЛЕНИЯ
B1	ФОТОДАТЧИК/ЭЛЕКТРОД ИОНИЗАЦИИ
F1	ТЕРМОРЕЛЕ
FU1..3	ПРЕДОХРАНИТЕЛИ
H0	ЛАМПОЧКА ФУНКЦИОНИРОВАНИЯ ВСПОМОГАТЕЛЬНЫХ ТЭНов
H1	ИНДИКАТОР РАБОТЫ
H17	ИНДИКАТОР РАБОТЫ ВЕНТИЛЯТОРА
H18	ИНДИКАТОР РАБОТЫ 2-Й СТУПЕНИ
H19	ИНДИКАТОР РАБОТЫ ВЕНТИЛЯТОРА
H2	ИНДИКАТОР БЛОКИРОВКИ
H23	ИНДИКАТОР РАБОТЫ ТРАНСФОРМАТОРА
K1	РЕЛЕ ДВИГАТЕЛЯ
KE	ВНЕШНИЙ КОНТАКТОР
MV	ДВИГАТЕЛЬ
P1	СЧЕТЧИК
S1	ВЫКЛЮЧАТЕЛЬ ПУСКА-ОСТАНОВА
S2	КНОПКА РАЗБЛОКИРОВКИ
S8	ВЫКЛЮЧАТЕЛЬ 1-ОЙ И 2-ОЙ СТУПЕНЕЙ
SG	ГЛАВНЫЙ ВЫКЛЮЧАТЕЛЬ
T2	ТЕРМОСТАТ 2-Й СТУПЕНИ
TA	ТРАНСФОРМАТОР РОЗЖИГА
TC	ТЕРМОСТАТ КОТЛА
TS	ТЕРМОСТАТ БЕЗОПАСНОСТИ
X1	КЛЕММНАЯ КОЛОДКА ГОРЕЛКИ
X1B/S	РАЗЪЕМ ПИТАНИЯ
X2B/S	РАЗЪЕМ 2-Й СТУПЕНИ
X18	РАЗЪЕМ МНЕМОСХЕМЫ
Y1/Y2	ЭЛЕКТРОМАГНИТНЫЙ КЛАПАН
Y10	СЕРВОПРИВОД ВОЗДУХА
Z1	ФИЛЬТР

DIN/ IEC	РУС
GNYE	ЗЕЛЁНЫЙ/ЖЁЛТЫЙ
BU	СИНИЙ
BN	КОРИЧНЕВЫЙ
BK	ЧЁРНЫЙ
BK *	ЧЕРНЫЙ РАЗЪЕМ С НАДПЕЧАТКОЙ





Baltur S.p.A.
10, Via Ferrarese
44042 Cento (Fe) - Italy
Tel. +39 051-6843711
Fax: +39 051-6857527/28
www.baltur.it
info@baltur.it

- Bu katalog sadece belirtici özellik taşıır. Şirket, bu yüzden, teknik verileri ve benzeri verileri önceden haber vermeksizin deęiřtirme hakkını saklı tutar.
- Данный каталог носит чисто приблизительный характер. В связи с этим производитель оставляет за собой право изменять технические данные и другую информацию, которая в нем изложена.
- 本手册纯粹用作指导说明之用。因此, 厂家保留对其技术数据和其中记载的其他信息进行任何修改的可能性。